

Поз.	Обозначение	Наименование	Кол-во.	Ед. изм.	Примечание
<u>Стандартные изделия</u>					
1		Корпус металлический ЩМП-3-0 У2 IP54	1	шт.	IEK
2		Кабель-канал, 25x40	1,5	м	IEK
3		Рейка монтажная DIN 35/7,5	1	м	IEK
<u>Прочие изделия</u>					
4	G1, G2	Источник вторичного питания HDR-30-24, ~220/=24В, 36Вт	2	шт.	Mean Well
5	QF1	Автоматический выключатель ВА47-29 1P 6А 4,5кА х-ка С	1	шт.	IEK
6	QF2, QF3, QF4	Автоматический выключатель ВА47-29 1P 2А 4,5кА х-ка С	3	шт.	IEK
7	XS1	Розетка РАр10-3-ОП с заземлением на DIN-рейку	1	шт.	IEK
8	EL1	Лента светодиодная RT-2-5000 24V White 3528	0,3	м	
9	SB1	Микропереключатель MSW-03В ON-ON ролик 5А 250V	1	шт.	
10	PE	Шина PEN "земля-ноль" 8x12мм 12/1 (12грupp/креп по центр)	1	шт.	IEK
11		Изолятор DIN желтый	1	шт.	IEK
12	XT1, XT2, XT3	Проходная клемма - UT 2,5 - 3044076	15	шт.	Phoenix Contact
13	XT1	Проходная клемма - UT 2,5 BU - 3044089	2	шт.	Phoenix Contact
14	XT1	Клемма защитного провода - UT 2,5-PE - 3044092	1	шт.	Phoenix Contact
15		Концевая крышка - D-UT 2,5/10 - 3047028	3	шт.	Phoenix Contact
16		Концевой стопор - CLIPFIX 35-5 - 3022276	13	шт.	Phoenix Contact
17		Перемычка - FBS 10-5 - 3030187	2	шт.	Phoenix Contact
18		Планка Zask - ZB 5, LGS-1-9 - 1050127	3	шт.	Phoenix Contact
19		Держатель маркировки проводника - PATG 2/15 - 1013038	64	шт.	Phoenix Contact
20		Маркер для кабелей - UC-WMT (15X4) - 0819398, 32 таблички	2	шт.	Phoenix Contact
<u>Материалы</u>					
21		Провод ПВ1 1,5 (черный)	2	м	
22		Провод ПВ1 1,5 (голубой)	2	м	
23		Провод ПВ1 1,5 (желто-зеленый)	2	м	
24		Провод ПВ1 0,75 (красный)	3	м	

Согласовано	Дата	
	Подпись	
Должность	Фамилия	
	Подпись	
Взам. инв. N	Подп. и дата	
	Инв. N подл.	

ШПК-18-01.0.С.1						

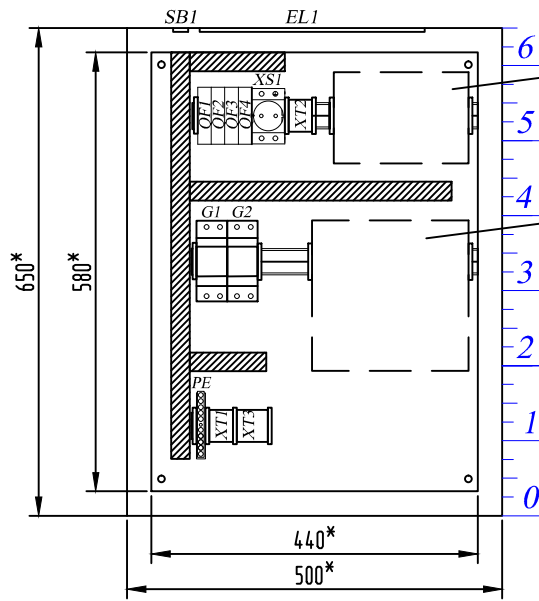
Изм.	Кол.уч	Лист	Индок.	Подпись	Дата	
Разраб.	Пальчун				02.19	
Пров.	Лисов				02.19	
Т. контр.						
Н. контр.						
Утв.						
Узел учета тепловой энергии				Стадия	Лист	Листов
Шкаф питания и коммутации (ШПК). Перечень элементов.				Р	1	4



Поз.	Обозначение	Наименование	Кол-во.	Ед. изм.	Примечание
25		Провод ПВ1 0,75 (синий)	3	м	
26		МКВЭВ 2x0,35	1	м	

Инв. N подл.	Подп. и дата	Взам. инв. N					ШПК-18-01.О.С.2		Лист
			Изм.	Кол.уч.	Лист	Ндок.	Подпись	Дата	2

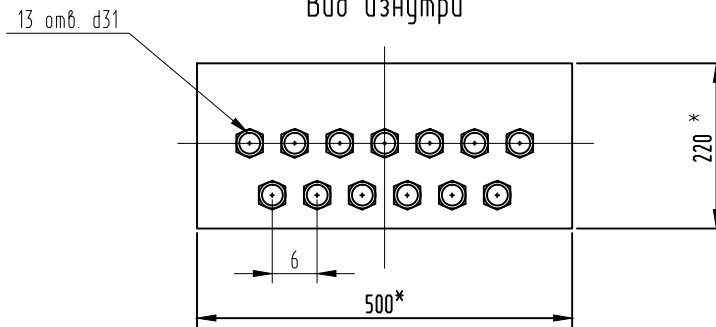
Вид спереди



Посадочное место адаптера (АССВ-030)

Посадочное место тепловычислителя

Нижняя плоскость
Вид изнутри



* - размеры для справок.

1. Подключение приборов выполнить в соответствии со схемой распределительной сети (лист 4).
2. Выполнить маркировку проводников. Способ маркировки определяется изготовителем.
3. На наружной поверхности двери щита (по середине) разместить самоклеящиеся знаки электробезопасности: "Осторожно! Электрическое напряжение", "Заземление".
4. Ленту светодиодную EL1 наклеить на верхнюю стенку шкафа.
5. Микропереключатель с роликом SB1 установить на верхней стенке шкафа, чтобы ролик контактировал с дверцей щита при закрытии.

ШПК-18-01.0.Э7

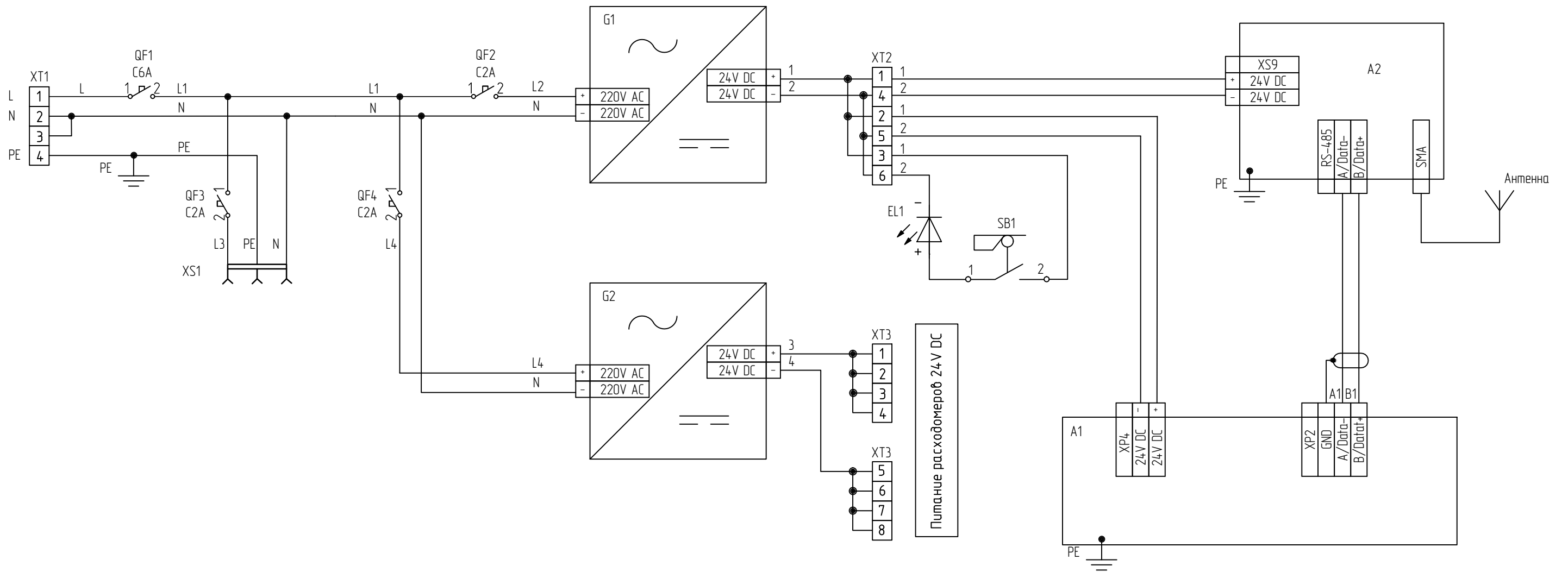
Согласовано	Дата	
	Подпись	
Должность	Фамилия	
	Имя	
Взам. инв. N	Подп. и дата	
	Имя	
Инв. N подл.	Изм.	
	Кол. л.	
Имя	Разраб.	Пальчун
	Пров.	Лисов
Имя	Т. контр.	
	Н. контр.	
Имя	Утв.	

Изм.	Кол. л.	Лист	Имя	Дата
Разраб.	Пальчун		02.19	
Пров.	Лисов		02.19	
Т. контр.				
Н. контр.				
Утв.				

Стадия	Лист	Листов
Р	3	4

Узел учета тепловой энергии
Шкаф питания и коммутации (ШПК).
Внешний вид щита.





Обозн. в схеме	Наименование	Кол-во, шт
A1	Тепловычислитель (поставляется отдельно от шкафа)	1
A2	Адаптер сотовой связи "АССВ-030", в компл. с внешней антенной с кабелем (поставляется отдельно от шкафа)	1
G1, G2	Источник вторичного питания HDR-30-24 MeanWell	2
QF1	Автоматический выключатель ВА 47-29, 1P, C6A	1
QF2, QF3, QF4	Автоматический выключатель ВА 47-29, 1P, C2A	3
SB1	Микропереключатель MSW-03B ON-ON ролик 5A 250V	1
EL1	Лента светодиодная RT-2-5000 24V White 3528	1
XS1	Розетка РАр10-3-ОП на DIN-рейку	1

Провод ПВ1 1,5 (черный) – L (питание шкафа)
 Провод ПВ1 1,5 (голубой) – N (нейтраль шкафа)
 Провод ПВ1 1,5 (жёлто-зеленый) – PE (заземление)
 Провод ПВ1 0,75 (красный) – питание слаботочных цепей
 Провод ПВ1 0,75 (синий) – нейтраль слаботочных цепей
 МКВЭВ 2x0,35 – RS-485 (передача информации)

						ШПК-18-01.0.33		

Изм.	Кол.ч	Лист	Ндок.	Подпись	Дата	Узел учета тепловой энергии		
Разраб.		Пальчун			02.19			
Проб.		Лисов			02.19			
Т. контр.								
Н. контр.								
Утв.						Шкаф питания и коммутации (ШПК). Схема электрическая принципиальная.		

Согласовано	Должность	Фамилия	Подпись	Дата
	Взам. инв. N			
Инв. N подл.	Подп. и дата			