

Регулятор отопления  
**ВЗЛЕТ РО-2 вент**



**РУКОВОДСТВО ПО ЭКСПЛУАТАЦИИ**

**Часть I**

**В86.00-00.00-02 РЭ**

Россия, Санкт-Петербург

**Система менеджмента качества АО «Взлет»  
сертифицирована на соответствие  
ГОСТ Р ИСО 9001-2015 (ISO 9001:2015)**



**АО «Взлет»**

ул. Трефолева, 2 БМ, г. Санкт-Петербург, РОССИЯ, 198097

E-mail: [mail@vzljot.ru](mailto:mail@vzljot.ru)

[www.vzljot.ru](http://www.vzljot.ru)

---

**Call-центр ☎ 8 - 8 0 0 - 3 3 3 - 8 8 8 - 7**

бесплатный звонок оператору

для соединения со специалистом по интересующему вопросу



Настоящий документ распространяется на регулятор отопления «ВЗЛЕТ РО-2 вент» (далее – регулятор) и предназначен для ознакомления с работой регулятора и порядком его эксплуатации. Часть I содержит техническое описание, требования по монтажу и порядок обслуживания регулятора, часть II – порядок использования его при эксплуатации.

В связи с постоянной работой над усовершенствованием регулятора отопления (РО) возможны отличия от настоящего руководства, не ухудшающие технические характеристики и функциональные возможности прибора.

#### ПЕРЕЧЕНЬ ПРИНЯТЫХ СОКРАЩЕНИЙ

DN	- диаметр условного прохода трубопровода;
ВК	- выключатель концевой;
ГВС	- горячее водоснабжение;
ДА	- датчик аварии;
ДД	- датчик давления (электроконтактный манометр);
ЖКИ	- жидкокристаллический индикатор;
ИВБ	- измерительно-вычислительный блок;
НЗ	- нормально замкнутый (контакт);
НО	- нормально открытый (контакт);
НСХ	- номинальная статическая характеристика преобразования;
ПК	- персональный компьютер;
ПТ	- преобразователь температуры;
ПУЭ	- правила устройства электроустановок;
РО	- регулятор отопления;
РП	- реле потока;
ТПС	- термопреобразователь сопротивления;
ЭД	- эксплуатационная документация.

## ГАРАНТИИ ИЗГОТОВИТЕЛЯ

- I. Изготовитель гарантирует соответствие регуляторов отопления «ВЗЛЕТ РО-2 вент» техническим условиям в пределах гарантийного срока, указанного в паспорте на изделие, при соблюдении следующих условий:
  1. Хранение, транспортирование, монтаж и эксплуатация изделия осуществляются в соответствии с требованиями эксплуатационной документации.
  2. Монтаж и пусконаладочные работы проведены специализированной организацией, имеющей право на выполнение данного вида работ.
  
- II. В случае выхода оборудования из строя, гарантийный ремонт производится в головном или региональных сервисных центрах, авторизованных по работе с оборудованием торговой марки Взлет, при соблюдении условий эксплуатации и требований, указанных в эксплуатационной документации.
  
- III. Изготовитель не несет гарантийных обязательств в следующих случаях:
  - а) отсутствует паспорт на изделие;
  - б) изделие имеет механические повреждения;
  - в) изделие хранилось, транспортировалось, монтировалось или эксплуатировалось с нарушением требований эксплуатационной документации на изделие;
  - г) изделие или его составная часть подвергалось разборке или доработке;
  - д) гарантия не распространяется на расходные материалы и детали, имеющие ограниченный срок службы.

Информация по сервисному обслуживанию представлена на сайте [http: www.vzljot.ru](http://www.vzljot.ru) в разделе **Сервис**.

# 1. ОПИСАНИЕ И РАБОТА

## 1.1. Назначение регулятора

1.1.1. Регулятор отопления «ВЗЛЕТ РО-2 вент» предназначен для управления работой систем приточной вентиляции и регулирования температуры воздуха в административных и производственных помещениях.

1.1.2. Регулятор отопления «ВЗЛЕТ РО-2 вент» обеспечивает:

- автоматическое поддержание температуры воздуха на выходе из калориферной установки;
- защиту от замерзания теплоносителя калориферной установки электродвигателя вентилятора;
- поддержание циркуляции теплоносителя в калорифере при отключении электродвигателя вентилятора в объеме порядка 30% от расчетного;
- автоматическое поддержание температуры теплоносителя в обратном трубопроводе в соответствии с графиком с учетом температуры наружного воздуха в режиме «Ожидание» (при отключенном электродвигателе вентилятора);
- автоматическое управление циркуляционным насосом;
- вывод измерительной, диагностической и установочной информации через последовательные интерфейсы RS-232 или RS-485.

## 1.2. Технические характеристики

1.2.1. Основные технические характеристики регулятора отопления приведены в таблице 1.

**Таблица 1**

Наименование параметра	Значение	Примечание
1. Количество каналов контроля температуры	5	
2. Количество входов сигнализации состояния внешних устройств	6	
3. Количество каналов управления внешними исполнительными устройствами, в том числе: - тиристорные ключи; - аналоговый (токовый) выход	6-7  6 1	  ~220 В; 1 А 0 – 5 мА 0 – 20 мА 4 – 20 мА
4. Количество регулируемых параметров	до 4-х	
5. Диапазон измеряемых температур, °С	минус 55 ...150	
6. Напряжение питания	~220 В; 50 Гц	
7. Потребляемая мощность, ВА, не более	6	
8. Средняя наработка на отказ, ч	75000	
9. Средний срок службы, лет	12	

1.2.2. Срок хранения установочной информации при отключении питания не менее 5 лет.

1.2.3. Устойчивость к внешним воздействующим факторам измерительно-вычислительного блока (ИВБ) регулятора в рабочем режиме (группы В4, Р2 и N2 по ГОСТ Р 52931):

- температура от 5 до 50 °С;
- относительная влажность до 80 % при 35 °С и более низких температурах, без конденсации влаги;
- атмосферное давление – 66,0...106,7 кПа;
- вибрация в диапазоне 10...55 Гц с амплитудой до 0,35 мм.

Исполнение ИВБ регулятора соответствует степени защиты IP54 по ГОСТ 14254.

### 1.3. Состав регулятора

Состав регулятора при поставке – в соответствии с табл.2.

Таблица 2

Наименование и условные обозначения	Кол.	Примечание
1. Регулятор отопления «ВЗЛЕТ РО-2 вент» (измерительно-вычислительный блок)	1	
2. Преобразователь температуры	3...5	Примечание 1
3. Комплект монтажный	1	Примечание 2
4. Паспорт	1	
5. Эксплуатационная документация в составе: - руководство по эксплуатации; - ЭД на составные части регулятора	1	Примечание 4
6. Дополнительное оборудование: - модем; - адаптер сотовой связи «ВЗЛЕТ АС» АССВ-030; - адаптер сетевых протоколов «ВЗЛЕТ АС» АСПВ-010.	1 1 1	По заказу

#### ПРИМЕЧАНИЯ:

1. Тип и количество преобразователей температуры – в соответствии с заказом. Типовая поставка – преобразователь термоэлектрический В14.04-00.00 – 2 шт., преобразователи температуры платиновые «ВЗЛЕТ ТПС» требуемого типоразмера – от 1 до 3 шт.
2. Состав – в соответствии с заказом. В комплект могут входить:
  - кабели связи ИВБ регулятора с преобразователями температуры (ПТ); длина кабелей по заказу из типоряда: 6, 12, 20, 30, 40, 70, 100, 150, 200 м;
  - присоединительная и установочная арматура для монтажа составных частей регулятора на объекте.
3. Требуемый комплект поставки регулятора указывается в «Карте заказа». Конфигурация измерительно-вычислительного блока регулятора по желанию заказчика в соответствии с «Картой заказа» может быть дополнена модулем токового выхода путем его установки в зарезервированный слот.
4. Эксплуатационная документация и карты заказа на данное изделие и другую продукцию, выпускаемую фирмой «Взлет», размещены на web-сайте по адресу: **www.vzljot.ru**.

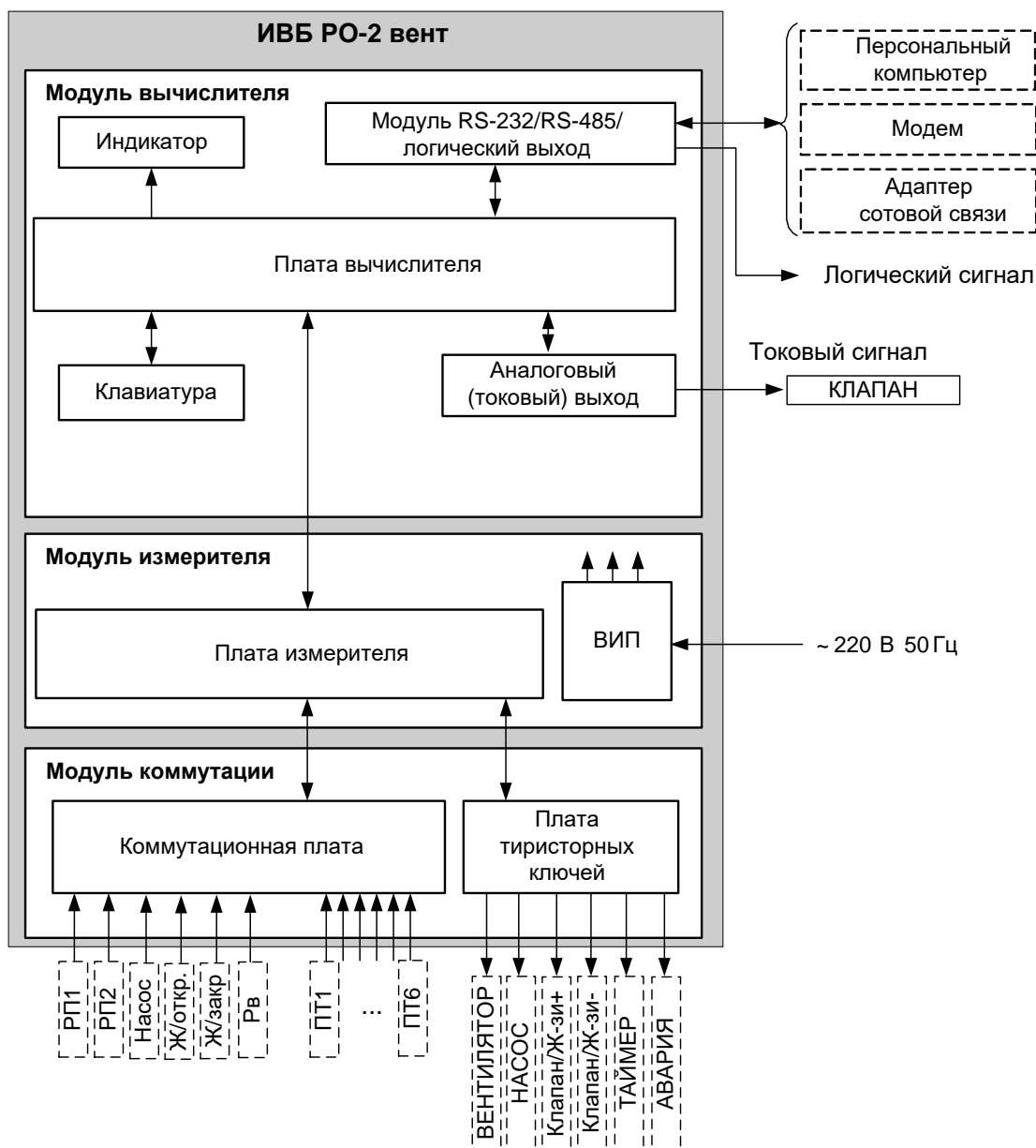
Там же размещен пакет программ «Универсальный просмотрщик», включающий в свой состав инструментальную программу «Монитор Взлет РО-2 вент» для работы с прибором по последовательным интерфейсам RS-232 / RS-485.



## 1.4. Устройство и работа

### 1.4.1. Принцип работы.

- 1.4.1.1. Регулятор отопления «ВЗЛЕТ РО-2 вент» представляет собой микропроцессорный измерительно-вычислительный блок с жидкокристаллическим индикатором (ЖКИ), кнопочной панелью управления и комплектом преобразователей температуры.
- 1.4.1.2. Принцип действия регулятора основан на измерении температуры воздуха и теплоносителя с помощью преобразователей температуры, обработке результатов измерений, анализе сигналов на дискретных входах и формировании сигналов управления в соответствии с выбранным алгоритмом. Измерительно-вычислительный блок регулятора отопления состоит из платы вычислителя с модулем последовательного интерфейса RS-232/RS-485 и логического выхода, а также с модулем токового выхода; плат вторичного источника питания, тиристорных ключей и коммутационной платы. Кроме того, ИВБ РО имеет в своем составе клавиатуру и индикатор. Структурная схема регулятора приведена на рис.1.
- 1.4.1.3. Регулятор отопления измеряет температуру по 5 каналам, из которых 2 канала (температуры подачи отопления и внутренней температуры) – независимые, и по зависимым каналам измерения – температуры воздуха за вентилятором и «обратки» отопления после калорифера, а также каналу наружной температуры.
- 1.4.1.4. Регулятор отопления анализирует состояние 6 дискретных входов сигнализаторов состояния внешних устройств.
- 1.4.1.5. Регулятор управляет 6-ю тиристорными ключами и одним токовым выходом.
- 1.4.1.6. Логический выход служит для выдачи аварийного сигнала с высоким или низким активным уровнем.
- 1.4.1.7. С помощью клавиатуры и индикатора производится ввод и просмотр установочных параметров, а также просмотр текущей, диагностической и прочей информации. Используя интерфейсы RS-232 (RS-485) можно выполнять аналогичные действия дистанционно.



*ВИП – вторичный источник электропитания; РТ, РП, Насос, Ж/откр (Ж/закр), Рв – входы преобразователей температуры, реле потока, выключателей жалюзи, насоса, электроконтактного манометра.*

**Рис.1. Структурная схема регулятора РО-2 вент.**

1.4.1.8. Сигнализатор «РЕЖИМ» путем выключения зеленого светодиода и пульсирующего включения красного на лицевой панели ИВБ, оповещает о возникновении нештатной ситуации в процессе функционирования регулятора.

#### 1.4.2. Функциональные возможности.

1.4.2.1. Регулятор отопления «ВЗЛЕТ РО-2 вент» в зависимости от комплектации и введенной наладчиком (пользователем) конфигурации выходных устройств может управлять:

- электропитанием вентилятора (используется 1 тиристорный ключ);
- электропитанием насоса (используется 1 тиристорный ключ);
- открытием/закрытием жалюзи или клапана с помощью двух тиристорных ключей;
- открытием/закрытием клапана, пропорциональным сигналом, с помощью токового выхода;
- управление скоростью вращения вала асинхронного двигателя насоса с помощью токового выхода (при условии наличия частотного преобразователя).

1.4.2.2. Регулятор отопления регулирует и контролирует:

- температуру подачи нагретого воздуха;
- температуру «обратки» теплоносителя;
- температуру в отапливаемом помещении.

1.4.2.3. Регулятор работает в двух основных режимах: «Нагрев» и «Ожидание».

Режимы выставляются по результатам анализа температуры с датчика внутренней температуры, и если внутренняя температура ниже заданного значения (может задаваться отдельно на каждый день недели), то включается режим «Нагрев», в противном случае регулятор находится в режиме «Ожидание».

Переключения между режимами «Нагрев» и «Ожидание» происходят по расписанию или по датчику внутренней температуры (либо совместно), в зависимости от заданного программно режима управления, либо вручную.

1.4.2.4. При задании соответствующей конфигурации регулятор, с помощью замыкания/размыкания тиристорного ключа №6, передаёт во внешнюю цепь обобщенный сигнал аварии. Сигнал аварии дублируется по логическому выходу. Распознаются следующие типы аварий:

- сбой измерений температур;
- авария (остановка) насоса отопления, снижение давления в системе отопления;
- авария (остановка) привода жалюзи;
- отклонения измеряемых температур от заданных значений.

1.4.2.5. При задании соответствующей конфигурации регулятор с помощью тиристорного ключа №5, может выполнять функцию автономного

таймера, т.е. управлять включением/отключением внешних устройств по командам таймера.

#### 1.4.3. Уровни доступа.

Управление работой РО в различных режимах может осуществляться с клавиатуры ИВБ, и организовано с помощью системы меню и окон индикации разного уровня, отображаемых на дисплее.

Для управления работой РО возможно также использование персонального компьютера, подключаемого по интерфейсам RS-232 (RS-485).

В регуляторе предусмотрены три уровня доступа к установочным и калибровочным параметрам.

Уровни доступа отличаются составом индицируемой на дисплее информации, возможностями по изменению установочных параметров регулятора и обозначаются как режимы РАБОТА, СЕРВИС и НАСТРОЙКА.

Назначение режимов:

- НАСТРОЙКА – режим заводской настройки;
- СЕРВИС – режим подготовки к эксплуатации;
- РАБОТА – эксплуатационный режим (режим пользователя).

Режим управления задается комбинацией наличия /отсутствия замыкания с помощью перемычек двух контактных пар J3 и J4, расположенных на субблоке обработки данных РО. Соответствие комбинаций режимам управления приведено в табл.3, где «+» – наличие замыкания контактной пары, а «-» – отсутствие замыкания.

**Таблица 3**

Режим управления	Контактная пара		Назначение режима
	J3	J4	
РАБОТА	-	-	Эксплуатационный режим
СЕРВИС	-	+	Режим подготовки к эксплуатации
НАСТРОЙКА	+	-	Режим заводской настройки

Наибольшими возможностями обладает режим НАСТРОЙКА. В этом режиме индицируются все параметры и возможна модификация всех установочных параметров. Наименьшими возможностями обладает режим РАБОТА.

#### 1.4.4. Параметры входных сигналов и сигналов управления.

##### 1.4.4.1. Интерфейсы прибора.

Последовательные интерфейсы RS-232 и RS-485 обеспечивают возможность доступа к измерительным, расчетным и установочным параметрам, при этом возможна модификация установочных параметров. Последовательные интерфейсы поддерживают расширенный протокол ModBus, принятый в качестве стандартного в приборах фирмы «Взлет». Последовательный интерфейс RS-232

может использоваться для непосредственной связи с персональным компьютером (ПК):

- по кабелю при длине линии связи до 15 м;
- по телефонной линии с помощью модема или радиолнии с помощью радиомодема;
- по линии цифровой связи стандарта GSM 900/1800 МГц с помощью адаптера сотовой связи «ВЗЛЕТ АС» АССВ-030.

Дальность связи по телефонной линии, радиоканалу и сотовой связи определяется характеристиками телефонной линии, радиоканала и канала сотовой связи соответственно.

Последовательный интерфейс RS-485 обеспечивает связь по кабелю в группе из нескольких абонентов, одним из которых может быть ПК, при длине линии связи до 1200 м. При наличии в группе приборов разных производителей для взаимного согласования протоколов обмена может использоваться адаптер сетевых протоколов «ВЗЛЕТ АС» АСПВ-010.

Подключение адаптера сотовой связи АССВ-030 к интерфейсу одиночного прибора или к линии связи группы приборов дает возможность передавать информацию по каналу сотовой связи, в том числе и в Интернет.

Используя канал сотовой связи можно на базе программного комплекса «ВЗЛЕТ СП» организовывать диспетчерскую сеть для многих одиночных и групп приборов как однотипных, так и разнотипных по назначению.

Скорость обмена по интерфейсам RS-232 и RS-485 от 2400 до 115200 Бод устанавливается в приборе.

***ВНИМАНИЕ! Не допускается одновременное подключение и использование интерфейсов RS-232 и RS-485.***

- 1.4.4.2. Логический выход предназначен для выдачи сигнала аварии. Программно логический выход может быть настроен на выдачу аварийного сигнала с высоким или низким активным уровнем. Оконечный каскад схемы логического выхода (см. рис.Г.3 приложения Г) гальванически развязан от основной схемы. Работа выходного каскада возможна при питании либо от внутреннего (активный режим), либо от внешнего (пассивный режим) источника питания. Подключение выходного каскада к внутреннему гальванически развязанному источнику питания + 5 В осуществляется путем замыкания переключателями контактных пар J1 и J2 (см. рис. А.2 приложения А) на субблоке обработки данных. Внешнее напряжение, подаваемое на логический выход, не должно превышать + 24 В, ток нагрузки не должен быть более 50 мА.
- 1.4.4.3. Дискретные входы предназначены для приема сигнала управления от различных сигнализирующих датчиков, реле и концевых выключателей. Программно дискретный вход может быть либо нормально открыт (НО), либо нормально замкнут (НЗ) и настроен на прием

сигнала, имеющего высокий или низкий активный уровень. Входной каскад дискретных входов может работать в двух режимах, задаваемых с помощью контактных пар J1 – J8 и J13 – J16 на коммутационной плате (см. рис.А.4):

- в активном режиме дискретные входы питаются от внутреннего гальванически развязанного источника напряжения +5 В (контактные пары замкнуты перемычками). В этом режиме на вход должны подаваться либо уровни напряжения с параметрами: логический ноль – 0...1,0 В, логическая единица – 2,0...5,0 В, либо замыкание/разрыв механических контактов. Причем сопротивление внешней цепи при замкнутом состоянии механических контактов не должно превышать 100 Ом;
- в пассивном режиме (контактные пары разомкнуты) на вход должны подаваться уровни тока с параметрами: логический ноль – 0...0,2 мА, логическая единица – 0,5...20 мА. В этом режиме замыкания механических контактов без питания обрабатываться не будут.

При подключении к дискретным входам должна соблюдаться полярность в соответствии с маркировкой на коммутационной плате.

***ВНИМАНИЕ! Напряжение на дискретных входах не должно превышать 5,5 В!***

- 1.4.4.4. Токовый выход регулятора служит для управления электромеханическим клапаном с аналоговым (токовым) входом, работающим в диапазонах (0-20) мА и (4-20) мА с входным сопротивлением до 1 кОм, или в диапазоне (0-5) мА с входным сопротивлением до 2,5 кОм.

## 1.5. Конструкция измерительно-вычислительного блока

1.5.1. Внешний вид измерительно-вычислительного блока регулятора «ВЗЛЕТ РО-2 вент» приведен на рис.А.1 приложения А. Корпус блока состоит из трех литых из алюминиевого сплава частей (модулей): основания – модуля коммутации, средней части – модуля измерителя и лицевой части – модуля вычислителя. На объекте эксплуатации ИВБ крепится на DIN-рейку (см. рис.А.6).

Внутри модуля коммутации установлены плата коммутации (см. рис.А.4) и плата тиристорных ключей (см. рис.А.5), с помощью которых осуществляется подключение внешних устройств к регулятору. На нижней панели модуля коммутации расположены: разъем интерфейса RS-232, отверстия с мембранными заглушками для ввода кабеля питания, сигнальных кабелей ПТ, а также внешних устройств, подключаемых к ИВБ регулятора.

1.5.2. Модуль измерителя содержит плату измерителя и вторичный источник питания. На нижней панели корпуса модуля измерителя расположена клемма защитного заземления.

1.5.3. Модуль вычислителя содержит плату вычислителя. На лицевой панели модуля вычислителя находятся ЖКИ и клавиатура. ЖКИ обеспечивает вывод четырех строк алфавитно-цифровой информации при 20 символах в строке. Период обновления текущей информации на ЖКИ составляет 2 с.

1.5.4. Модуль измерителя совместно с модулем вычислителя, соединяемые электрически многожильным шлейфом и конструктивно винтами со стороны модуля измерителя, составляют субблок обработки данных. В свою очередь субблок обработки данных соединяется шлейфами со стороны задней стенки и винтами со стороны лицевой панели с модулем коммутации, образуя ИВБ регулятора.

## 1.6. Подключение внешних устройств

### 1.6.1. Преобразователи температуры

В составе регулятора в качестве ПТ могут использоваться термопреобразователи сопротивления:

- обладающие одной из номинальных статических характеристик преобразования (НСХ), указанных в табл.4;
- имеющие требуемые метрологические характеристики;
- обеспечивающие подключение по 4-х проводной схеме;
- удовлетворяющие условиям применения.

**Таблица 4**

Тип термопреобразователя сопротивления	Номинальное значение сопротивления при 0 °С, R <sub>0</sub> , Ом	Условное обозначение НСХ	
		$\alpha = 0,00391^{\circ}\text{C}^{-1}$	$\alpha = 0,00385^{\circ}\text{C}^{-1}$
Платиновый	100	100П	Pt100
	500	500П	Pt500
Медный	100	$\alpha = 0,00428^{\circ}\text{C}^{-1}$	
		100М	

При типовой поставке в качестве датчиков наружного воздуха и внутренней температуры используется комплект преобразователей термоэлектрических В14.04-00.00.

Для остальных преобразователей температуры в типовой поставке используются ПТ «ВЗЛЕТ ТПС», вид которых приведен на рис.А.7 приложения А. Кроме того могут использоваться ПТ типа КТС-Б, КТСП-Н, КТПТР-01, КТПТР-05, КТСП-Р, КТСПР-001, ТМТ-1 (-15), ТПТ-1(-15), ТСП-Р, Метран-205.

### 1.6.2. Исполнительные устройства

Для управления исполнительными устройствами, подключаемыми к РО-2 вент (вентилятор, насос, сервопривод жалюзи и т.п.) служит плата тиристорных ключей, осуществляющая коммутацию напряжения сети переменного тока 220 В 50 Гц на исполнительные устройства. Каждый тиристорный ключ коммутирует ток не более 1 А, т.е. максимальная мощность исполнительного устройства не должна превышать 220 ВА. Управление тиристорами осуществляется по сигналам внешних датчиков в соответствии с выбранным алгоритмом работы.

Токовый выход регулятора управляет электромеханическим клапаном с аналоговым (токовым) входом.



## 1.7. Маркировка и пломбирование

- 1.7.1. Маркировка на лицевой панели ИВБ РО-2 вент содержит его обозначение и наименование, фирменный знак предприятия-изготовителя. Заводской номер указан на шильдике, закрепленном на лицевой панели регулятора.
- 1.7.2. После заводской проверки пломбируется один из винтов, скрепляющий субблок обработки данных, а также колпачок, закрывающий контактную пару J3 режима заводской настройки регулятора. Для защиты от несанкционированного доступа при транспортировке и хранении пломбируются два соединительных винта со стороны лицевой панели ИВБ.
- 1.7.3. После монтажа, настройки и проверки функционирования РО на объекте могут быть опломбированы:
  - колпачок, закрывающий контактную пару J4 разрешения модификации функциональных параметров ИВБ;
  - два соединительных винта со стороны лицевой панели ИВБ.

## 2. ИСПОЛЬЗОВАНИЕ ПО НАЗНАЧЕНИЮ

### 2.1. Эксплуатационные ограничения

- 2.1.1. Эксплуатация ИВБ регулятора должна производиться в условиях воздействующих факторов, не превышающих допустимых значений, оговоренных в п.1.2.3 настоящего руководства.
- 2.1.2. Необходимость защитного заземления прибора определяется в соответствии с требованиями главы 1.7 «Правил устройства электроустановок» (ПУЭ) в зависимости от напряжения питания и условий размещения прибора.
- 2.1.3. Молниезащита объекта размещения прибора, выполненная в соответствии с «Инструкцией по устройству молниезащиты зданий, сооружений и промышленных коммуникаций» СО153-34.21.122-2003 (утвержденной Приказом Минэнерго России №280 от 30.06.2003 г.) предохраняет прибор от выхода из строя при наличии молниевых разрядов.
- 2.1.4. Требования к условиям эксплуатации и выбору места монтажа, приведенные в настоящем руководстве по эксплуатации, учитывают наиболее типичные внешние факторы, влияющие на работу изделия.

На объекте эксплуатации могут существовать или возникнуть в процессе его эксплуатации внешние факторы, не поддающиеся предварительному прогнозу, оценке или проверке и которые производитель не мог учесть при разработке.

В случае проявления подобных факторов следует устранить их или найти иное место эксплуатации, где данные факторы отсутствуют или не оказывают влияния на работу изделия.

## 2.2. Меры безопасности

- 2.2.1. К работе с изделием допускается обслуживающий персонал, ознакомленный с эксплуатационной документацией на изделие.
- 2.2.2. При подготовке изделия к использованию должны соблюдаться «Правила технической эксплуатации электроустановок потребителей» и «Правила техники безопасности при эксплуатации электроустановок потребителей».
- 2.2.3. При проведении работ с регулятором опасным фактором является напряжение переменного тока с действующим значением до 242 В частотой 50 Гц.
- 2.2.4. При обнаружении внешнего повреждения ИВБ РО или сетевой проводки следует отключить ИВБ РО до выяснения специалистом возможности его дальнейшей эксплуатации.
- 2.2.5. В процессе работ по монтажу, пусконаладке или ремонту регулятора запрещается использовать электроприборы и электроинструменты без подключения их корпусов к магистральной защитной заземления, а также использовать перечисленные устройства в неисправном состоянии.

***ВНИМАНИЕ! Перед подключением корпуса ИВБ к магистрали защитного заземления убедиться в отсутствии напряжения на ней.***

## 2.3. Подготовка к использованию

- 2.3.1. Транспортировка РО к месту эксплуатации должна осуществляться в заводской таре.

После транспортировки РО к месту установки при отрицательной температуре и внесения его в помещение с положительной температурой во избежание конденсации влаги необходимо выдержать РО в упаковке не менее 3-х часов.

При распаковке РО проверить его комплектность в соответствии с паспортом на данный прибор.
- 2.3.2. Не допускается размещение РО в условиях, не соответствующих п.1.2.3 настоящего руководства по эксплуатации.
- 2.3.3. При выборе места размещения РО следует учитывать:
  - длину кабелей связи РО-ПТ;
  - необходимость обеспечения свободного доступа к ИВБ РО;
  - необходимость защитного заземления ИВБ РО.

## 3. МОНТАЖ РЕГУЛЯТОРА ОТОПЛЕНИЯ

### 3.1. Общие требования

3.1.1. Размещение составных частей регулятора отопления должно обеспечивать:

- соответствие условиям монтажа и эксплуатации, изложенным в эксплуатационной документации на составные части РО;
- свободный доступ к измерительно-вычислительному блоку РО при его обслуживании и снятии показаний;
- отсутствие сильного электромагнитного излучения, создаваемого, например, работающими электродвигателями или силовыми трансформаторами.

***ВНИМАНИЕ! Не допускается монтаж составных частей РО в местах возможного затопления либо попадания каплюющей жидкости, а также открытых для прямого воздействия солнечных лучей на жидкокристаллический индикатор прибора.***

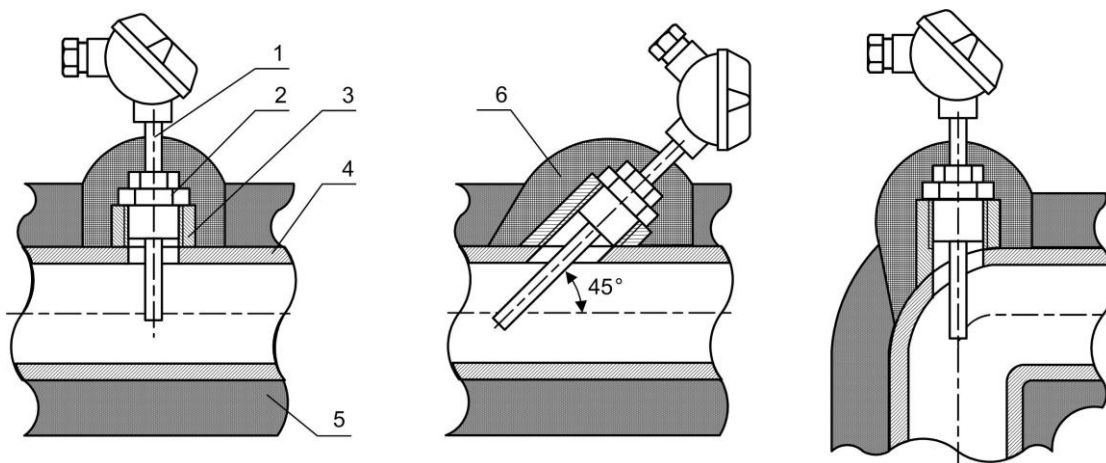
3.1.2. Для монтажа РО на объекте необходимо:

- наличие свободных участков на трубопроводах соответствующего внутреннего диаметра для установки ПТ, либо расширителей для установки ПТ;
- наличие места для размещения ИВБ РО.

### 3.2. Монтаж преобразователей температуры в трубопроводы

3.2.1. Скорость потока теплоносителя в месте установки ПТ не должна превышать 4 м/с. Для использования ПТ при более высоких скоростях потока требуется применение защитной гильзы с соответствующими характеристиками.

3.2.2. ПТ в подающем и обратном трубопроводах должны быть смонтированы одинаковым образом: либо перпендикулярно к оси трубопровода, либо наклонно, либо в коленах трубопровода. Рекомендуемые варианты монтажа ПТ приведены на рис.2. Для установки ПТ типа «ВЗЛЕТ ТПС», КТПТР-05 поставляются бобышки одного из двух типов – прямая или наклонная с размерами, указанными в приложении Б.



1 – термопреобразователь сопротивления; 2 – защитная гильза;  
 3 – бобышка; 4 – трубопровод; 5 – теплоизоляция трубопровода;  
 6 – теплоизоляция ПТ.

**Рис.2. Способы установки ПТ.**

3.2.3. Типоразмер ПТ (длина монтажной части) зависит от внутреннего диаметра трубопровода в месте установки ПТ и способа установки (перпендикулярно или наклонно).

Для выбора типоразмера ПТ «ВЗЛЕТ ТПС» или КТПТР-05, исходя из внутреннего диаметра трубопровода  $D_{вн}$  и условия погружения ПТ на глубину  $(0,3-0,7) D_{вн}$  с учетом размеров поставляемых бобышек, можно воспользоваться таблицей 5. Допускается осуществлять выбор типоразмера ПТ в соответствии с региональными или отраслевыми требованиями (нормативами).

**Таблица 5**

Длина монтажной части ПТ, мм	Диаметр условного прохода трубопровода (DN), мм	
	прямая бобышка	наклонная бобышка
70	60 – 170	40 – 105
98	85 – 260	60 – 160
133	120 – 380	85 – 240
223	210 – 670	150 – 450

Установка ПТ в трубопровод меньшего диаметра может осуществляться либо в колено, либо в специальный расширитель соответствующего типоразмера (см. рис.Б.1 приложения Б).

3.2.4. Для исключения внесения возмущений в поток жидкости ПТ рекомендуется устанавливаться в трубопровод по направлению потока после соответствующего преобразователя расхода.

Допускается установка ПТ до преобразователя расхода по направлению потока на расстоянии не менее 5-7 DN трубопровода.

3.2.5. Для монтажа ПТ в выбранном месте установки в стенке трубопровода делается отверстие:

- под наклонную бобышку – овальное с  $D_{мин} = 18$  мм и  $D_{макс} = 25$  мм (большой размер располагается вдоль оси трубопровода);

- под прямую бобышку – цилиндрическое диаметром 18 мм.

Бобышка приваривается к трубопроводу таким образом, чтобы отверстия в ней и стенке трубопровода были соосны. Наклонная бобышка приваривается в положении, обеспечивающем соответствующую ориентацию ПТ относительно потока жидкости.

***ВНИМАНИЕ! При сварке необходимо исключить возможность повреждения внутренней резьбы бобышки.***

Для установки ПТ типа «ВЗЛЕТ ТПС» или КТПТР в бобышку ввинчивается защитная гильза соответствующей длины, а в гильзу вворачивается ПТ. Для обеспечения герметичности соединений используются кольцевые уплотняющие прокладки.

С целью улучшения теплопередачи при установке ПТ типа «ВЗЛЕТ ТПС» или КТПТР, рекомендуется заливать в защитные гильзы трансформаторное масло, или заполнять полость гильзы теплопроводящей пастой КППТ-8.

### **3.3. Монтаж преобразователей температуры воздуха**

- 3.3.1. Установка преобразователя температуры наружного воздуха должна производиться в месте, защищённом от попадания прямых солнечных лучей и удалённом от открывающихся форточек не менее 2 м по вертикали и 1 м по горизонтали.
- 3.3.2. Установка преобразователя температуры воздуха внутри помещения должна производиться в месте, защищённом от попадания прямых солнечных лучей и удалённом от источников тепловыделения не менее 1 м по горизонтали на высоте 1,5 м от пола и на расстоянии не менее 0,5 м от наружных стен.
- 3.3.3. Установка преобразователя температуры воздуха после вентилятора должна производиться в месте, обеспечивающем гарантированное нахождение ПТ в потоке воздуха, прошедшего через калорифер.

### **3.4. Монтаж ИВБ регулятора отопления**

- 3.4.1. Установочные размеры ИВБ РО при монтаже на DIN-рейку приведены на рис.А.6. При выборе места размещения ИВБ РО необходимо учитывать длину кабелей связи с ПТ.
- 3.4.2. Не допускается размещение ИВБ РО:
  - в помещении, где температура окружающего воздуха может выходить за пределы 5...50 °С, а влажность может быть выше 80 % при температуре ниже 35 °С;
  - вблизи источников тепла, например, горячих трубопроводов.

К месту размещения ИВБ РО должна быть проведена шина защитного заземления.

Освещение ИВБ необязательно, т.к. дисплей ИВБ имеет собственную подсветку.

## 3.5. Электромонтаж регулятора отопления

### 3.5.1. Электрический монтаж кабелей сигнализации

- 3.5.1.1. В качестве сигнальных кабелей реле потока (РП), концевых выключателей (ВК) жалюзи, датчика аварии (ДА) насоса и электроконтактного манометра (ДД) трубопровода отопления может использоваться любой двухжильный кабель с сечением жил не менее 0,35 мм<sup>2</sup> (например, ШВВП 2×0,35 мм<sup>2</sup>). Возможно использование четырехпроводного кабеля с сечением жил не менее 0,2 мм<sup>2</sup> (например, МКВЭВ 4×0,2 мм<sup>2</sup>). При этом рекомендуется попарное объединение проводов при заделке концов кабеля. Разделка и подключение экрана не требуется.
- 3.5.1.2. Подключение сигнальных кабелей РП, ВК, ДА и ДД к ИВБ РО производится на плате коммутации (см. рис.А.4 приложения А) в соответствии со схемой подключений (см. рис.Г.1 приложения Г).

### 3.5.2. Электрический монтаж преобразователей температуры

- 3.5.2.1. В качестве сигнального кабеля ПТ должен использоваться четырехжильный кабель в экране, сечение жил не менее 0,12 мм<sup>2</sup> (например, МКВЭВ 4×0,2 мм<sup>2</sup>).
- 3.5.2.2. Перед подключением концы кабелей зачищаются от изоляции на длину 5 мм и облуживаются в соответствии с ГОСТ 23587. На концы сигнальных кабелей, подключаемых к ПТ типа КТПТР-05, должны напаяться наконечники под винт М4. При подключении к ПТ должны использоваться шайбы – «звездочки» или гровер-шайбы.
- 3.5.2.3. Подключение сигнальных кабелей ПТ к ИВБ РО производить в соответствии со схемой подключений (см. рис.Г.1).

При заводской сборке ИВБ на контактные колодки, предназначенные для подключения ПТ по двум парам зависимых каналов измерения – температуры воздуха за вентилятором и «обратки» отопления после калорифера («твент» и «тобр» соответственно), а также на резервный канал устанавливаются перемычки, соединяющие контакты с наименованиями сигналов LEADxA и LEADxB.

При подключении ПТ к контактной колодке, на которой установлена перемычка, соответствующая перемычка должна сниматься.

После подключения кабелей связи участки трубопровода в месте установки ПТ и узлы установки ПТ теплоизолируются с помощью соответствующих материалов.

### 3.5.3. Электрический монтаж кабелей связи с исполнительными устройствами

- 3.5.3.1. В качестве управляющих выходов в плате тиристорных ключей (см. рис.А.5) используются 6 тиристорных ключей. Во включенном со-

стоянии каждый из выходов может обеспечить управляющий сигнал ~220 В 50 Гц при силе тока до 1 А.

- 3.5.3.2. В качестве кабелей связи тиристорных ключей с исполнительными устройствами может использоваться любой двухжильный кабель, рассчитанный на рабочее напряжение ~220 В 50 Гц с сечением жил не менее 0,35 мм<sup>2</sup>. Входной разъем сети 220 В 50 Гц – ХТ22, выходной разъем питания РО – ХТ23. Исполнительные устройства подключаются к разъемам ХТ24 – ХТ29.
- 3.5.3.3. При заказе в комплекте РО для управления исполнительным устройством модуля токового выхода, параметры кабеля токового выхода определяются с учетом нагрузочной способности выхода и параметров приемника токового сигнала. К кабелю токового выхода подключаются ответные части разъема модуля токового выхода, поставляемого с ИВБ РО.
- 3.5.4. Электрический монтаж кабелей связи с комбинированным модулем «RS-232/RS-485/логический выход».
- 3.5.4.1. В качестве линии связи для логического выхода и выхода последовательного интерфейса может использоваться любой двух / четырехжильный кабель с сечением жил не менее 0,35 мм<sup>2</sup> и длиной до 300 м.
- 3.5.4.2. К кабелям выхода RS-485 и логического выхода подключаются ответные части разъемов, поставляемого с ИВБ РО.
- 3.5.5. ИВБ РО не имеет собственного выключателя питания, поэтому подключение его к сети рекомендуется выполнять через внешний выключатель.
- 3.5.6. Кабели сигналов связи, интерфейса RS-232/RS-485 и сетевой кабель по возможности крепятся к стене. Для защиты от механических повреждений рекомендуется их размещать в металлических трубах или металлорукавах.

Кабель связи без защиты в виде металлической трубы или металлорукава не рекомендуется прокладывать вдоль силовых кабелей другого оборудования на расстоянии менее 30 см. Допускается пересекать их под углом 90°.

В РО крепление кабелей к стене около ИВБ может осуществляться при помощи монтажных скоб.

***ВНИМАНИЕ! Не допускается крепить кабели к трубопроводу с теплоносителем.***

- 3.5.7. Защитное заземление, а также заземляющее устройство должны удовлетворять требованиям ПУЭ. Во избежание отказа прибора не допускается в качестве защитного заземления использовать систему заземления молниезащиты.

Заземляющий проводник, соединяющий клемму защитного заземления ИВБ прибора с заземляющим устройством и выполняемый медным проводом без механической защиты, должен иметь сечение не менее 4 мм<sup>2</sup>.



## 3.6. Демонтаж

Демонтаж ПТ и ИВБ РО для отправки в ремонт проводится в нижеуказанном порядке.

- 3.6.1. Отключить кабель питания ИВБ от сети.
- 3.6.2. Извлечь ПТ из защитных гильз и отключить кабель связи ПТ-ИВБ, промаркировав концы в соответствии со схемой соединения РО.
- 3.6.3. Отключить проводник, соединяющий ИВБ с магистралью защитного заземления, от клеммы на корпусе ИВБ.
- 3.6.4. Для демонтажа субблока обработки данных ИВБ:
  - отвернуть винты на лицевой панели ИВБ;
  - отсоединить от субблока обработки данных шлейфы связи с монтажным модулем;
  - отсоединить от субблока шлейф и разъемы комбинированного модуля «RS-232/RS-485/логический выход»;
  - отсоединить от субблока разъем кабеля питания ~220 В;
  - упаковать субблок для последующей транспортировки.

## 4. ВВОД В ЭКСПЛУАТАЦИЮ

- 4.1. Регулятор отопления можно включать в работу только после:
- 30-минутного прогрева ИВБ РО;
  - полного прекращения динамических гидравлических процессов в трубопроводе, связанных с регулированием потока теплоносителя (работы на трубопроводе со сливом теплоносителя, перекрытие потока теплоносителя и т.п.).
- 4.2. Перед вводом в эксплуатацию необходимо:
- произвести подключение датчиков температуры, исполнительных и внешних устройств в соответствии со схемой подключения РО;
  - настроить ИВБ РО в соответствии со схемой объекта (установить требуемый режим, ввести в РО параметры функционирования), если он не был сконфигурирован при выпуске из производства;
  - перевести ИВБ в режим РАБОТА (снять перемычку с контактной пары J4);
  - опломбировать ИВБ РО в соответствии с п.1.7.3 настоящего РЭ;
  - опломбировать составные части РО в соответствии с требованиями правил ввода объекта в эксплуатацию.

## 5. ТЕХНИЧЕСКОЕ ОБСЛУЖИВАНИЕ

### 5.1. Общие указания

Введенный в эксплуатацию регулятор не требует специального технического обслуживания, кроме периодического контроля:

- соблюдения условий эксплуатации;
- отсутствия внешних повреждений регулятора;
- работоспособности регулятора.

Периодичность контроля зависит от условий эксплуатации, но не должна быть реже одного раза в месяц.

### 5.2. Текущий ремонт

Регулятор по виду исполнения и с учетом условий эксплуатации относится к изделиям, ремонт которых производится только на предприятии-изготовителе.

Отправка прибора для проведения ремонта должна производиться с паспортом прибора. В сопроводительных документах необходимо указывать почтовые реквизиты, телефон и факс отправителя, а также способ и адрес обратной доставки.

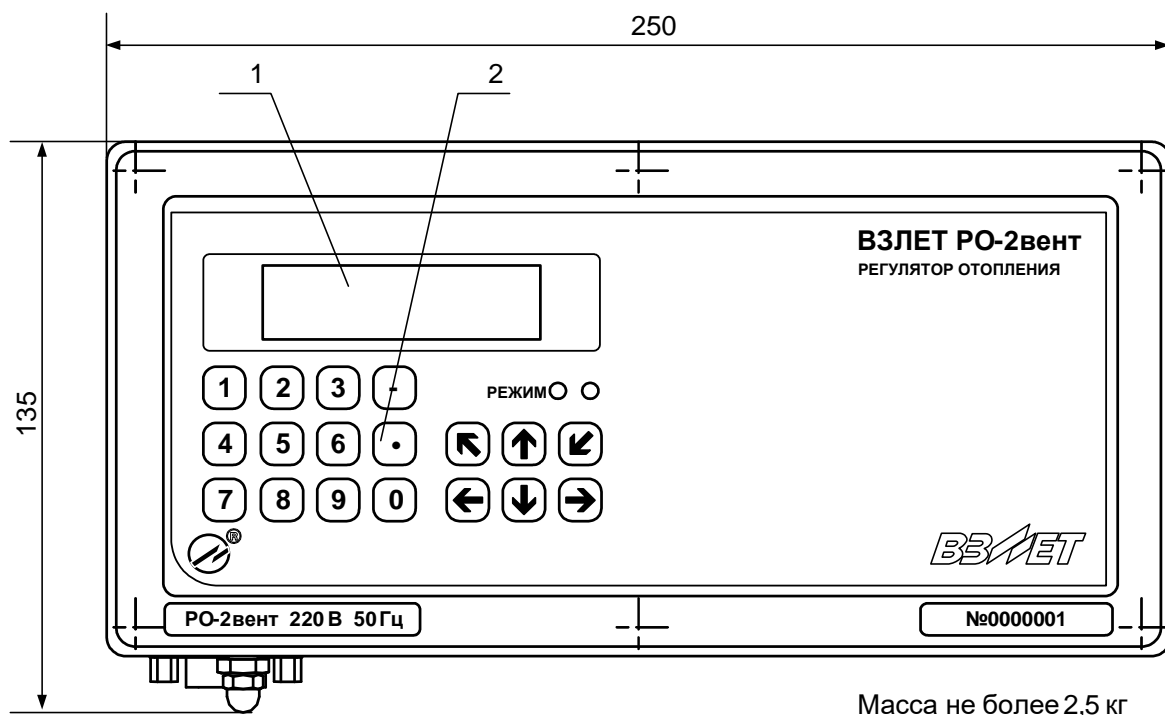
## 6. УПАКОВКА, ХРАНЕНИЕ И ТРАНСПОРТИРОВАНИЕ

- 6.1. Регулятор отопления, укомплектованный в соответствии с табл.2, упаковывается в индивидуальную тару категории КУ-2 по ГОСТ 23170 (ящик из гофрированного картона). Туда же помещается паспорт и диск с эксплуатационной документацией.
- 6.2. Регулятор отопления должен храниться в сухом помещении в соответствии с условиями хранения 1 согласно ГОСТ 15150. В помещении для хранения не должно быть токопроводящей пыли, паров кислот, щелочей, а также газов, вызывающих коррозию и разрушающих изоляцию.

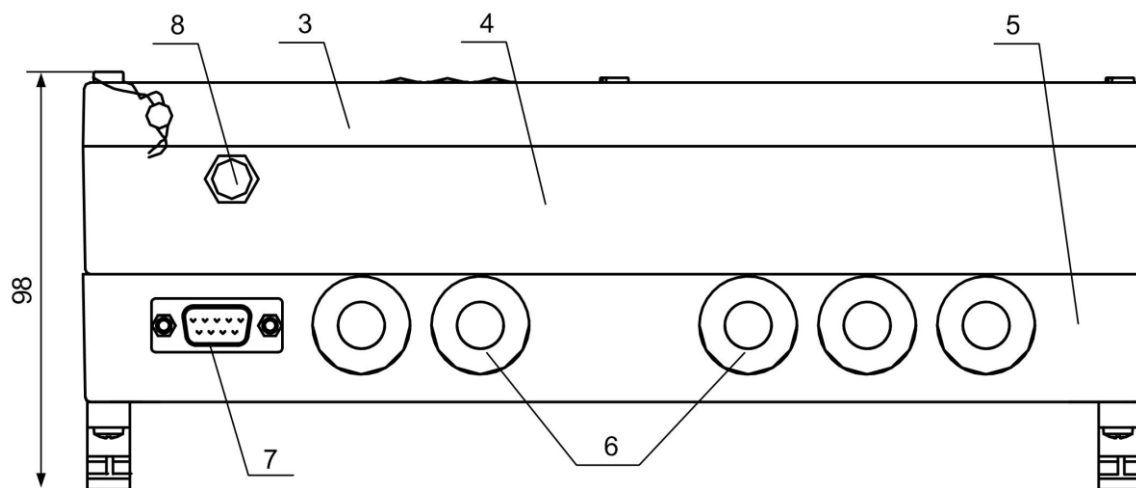
Регулятор отопления не требует специального технического обслуживания при хранении.

- 6.3. Регулятор отопления «ВЗЛЕТ РО-2 вент» может транспортироваться автомобильным, речным, железнодорожным и авиационным транспортом при соблюдении следующих условий:
- транспортировка осуществляется в заводской таре;
  - отсутствует прямое воздействие влаги;
  - температура не выходит за пределы от минус 30 до 50 °С;
  - влажность не превышает 98 % при температуре до 35 °С;
  - вибрация в диапазоне от 10 до 500 Гц с амплитудой до 0,35 мм и ускорением до 49 м/с<sup>2</sup>;
  - удары со значением пикового ускорения до 98 м/с<sup>2</sup>;
  - уложенные в транспорте изделия закреплены во избежание падения и соударений.

## ПРИЛОЖЕНИЕ А. Конструкция регулятора отопления



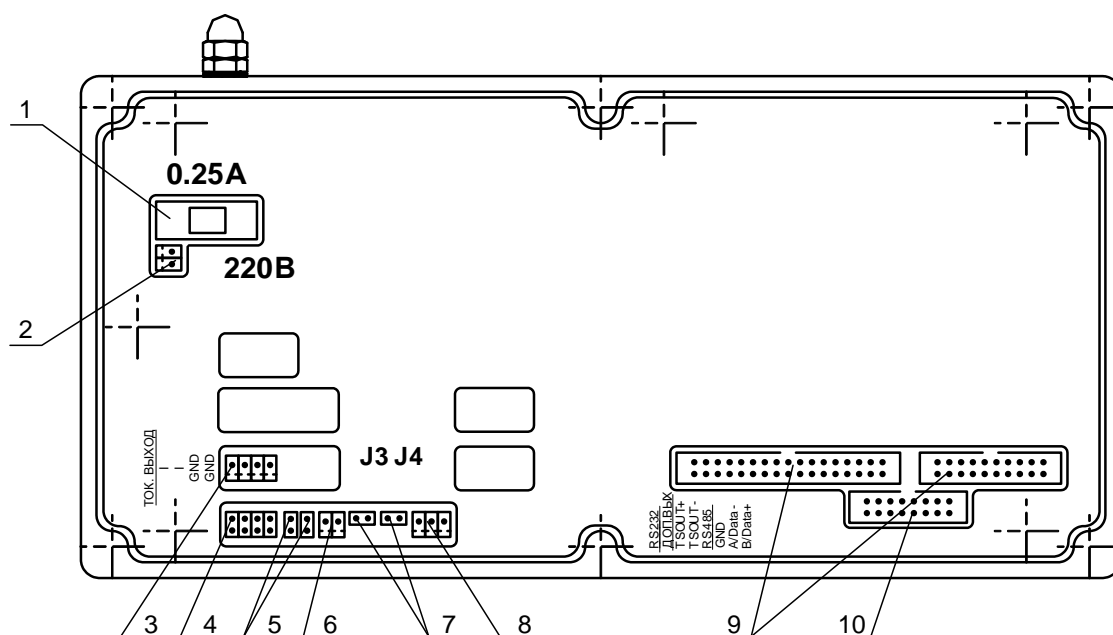
а) вид спереди



б) вид снизу

1 – дисплей индикатора; 2 – клавиатура; 3 – модуль вычислителя;  
4 – модуль измерителя; 5 – модуль коммутации; 6 – заглушка мембранная; 7 – разъем RS-232; 8 – клемма заземления.

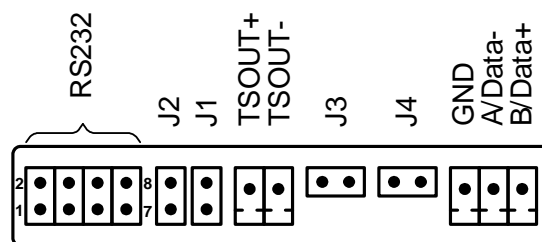
Рис.А.1. Измерительно-вычислительный блок регулятора отопления РО-2 вент



1 – предохранитель; 2 – разъем подключения кабеля питания ~220 В; 3 – разъем модуля токового выхода; 4 – разъем подключения шлейфа связи с внешним разъемом интерфейса RS-232; 5 – контактные пары J1 и J2 для установки режима работы логического выхода; 6 – разъем логического выхода; 7 – контактные пары J3 и J4 для установки режима работы регулятора; 8 – разъем подключения кабеля связи интерфейса RS-485; 9 – разъемы для подключения шлейфов связи с модулем коммутации; 10 – разъем для подключения шлейфа связи с платой тиристорных ключей.

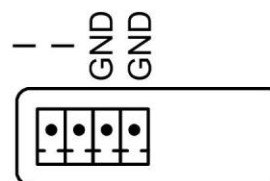
**Рис.А.2. Вид сзади субблока обработки данных**

Обозначение сигналов и элементов  
комбинированного модуля  
«RS-232/RS-485/логический выход»

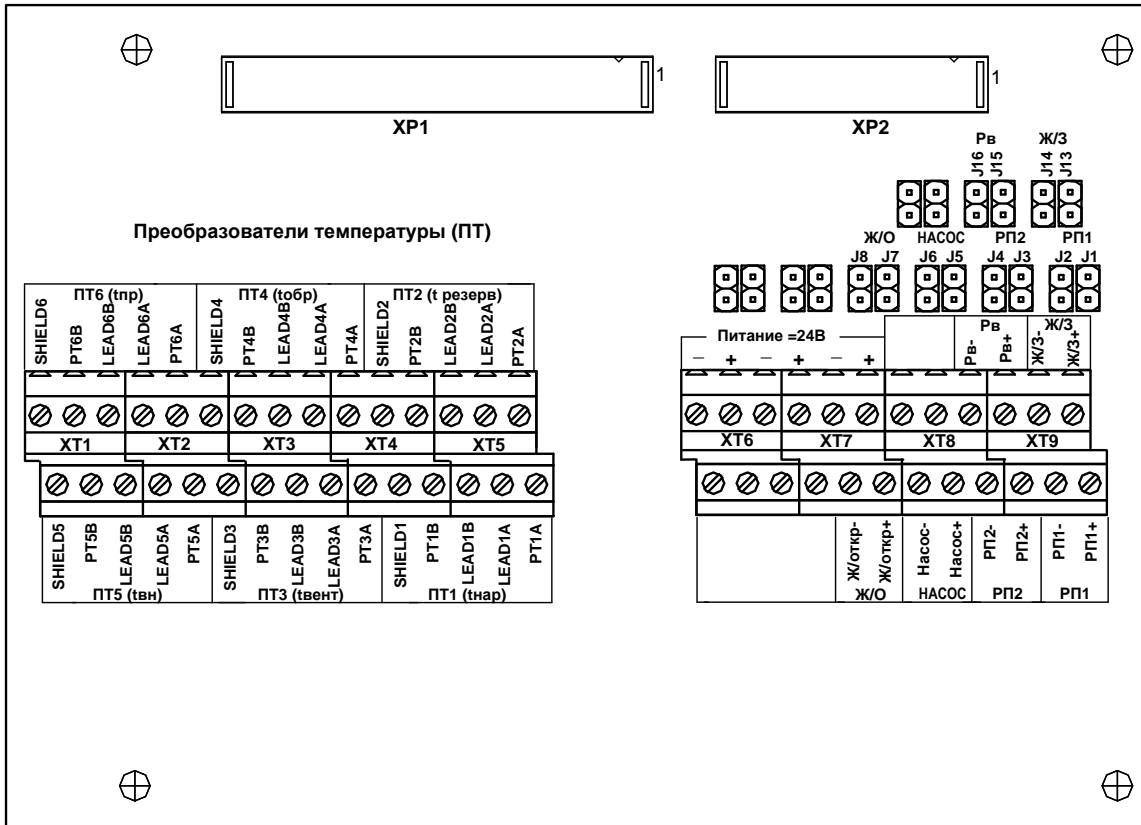


ПРИМЕЧАНИЕ. К 8-контактному разъему RS-232 подключается кабель от внешнего разъема RS-232, расположенного на наружной поверхности монтажного модуля (см. рис.А.1).

Обозначение сигналов модуля  
токового выхода



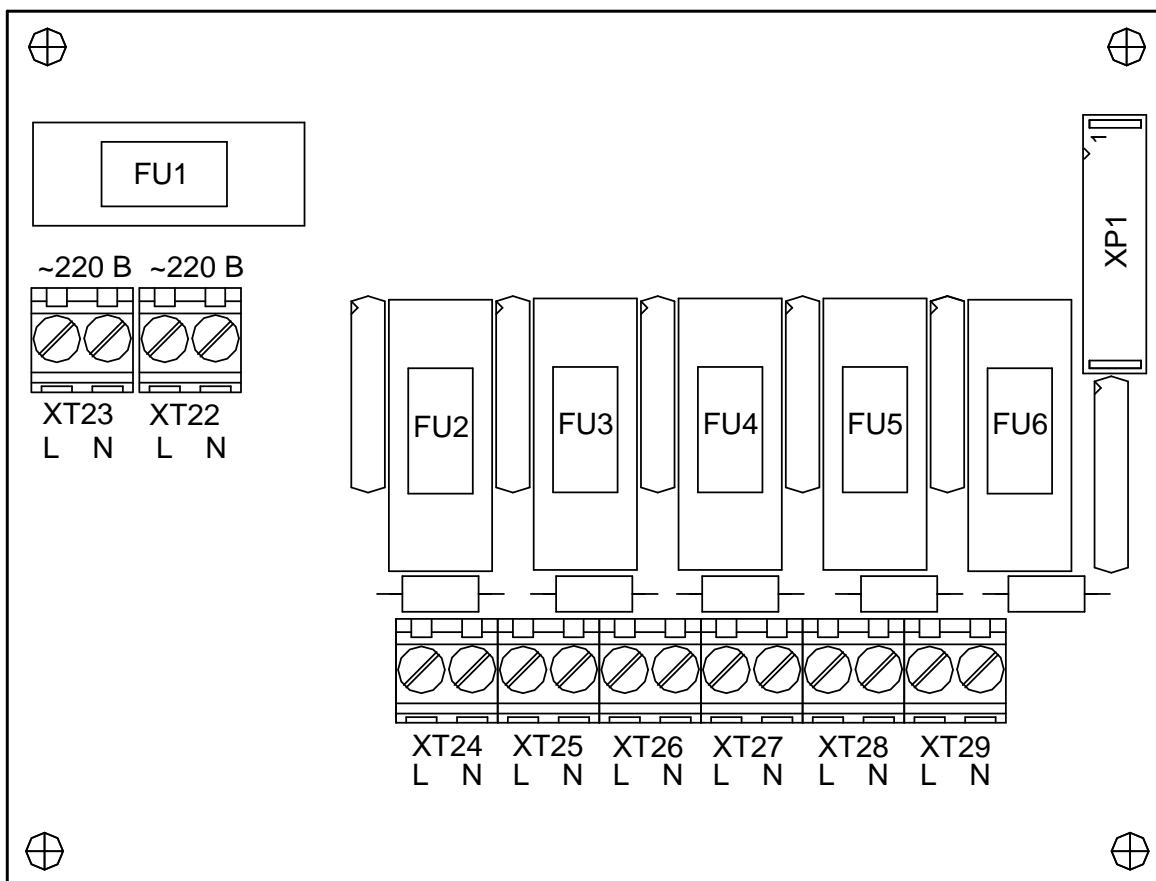
**Рис.А.3. Маркировка коммутационных элементов на субблоке обработки данных**



- XT1-XT5 - контактные колодки подключения кабелей связи с ПТ1...ПТ6;  
 XT6-XT9 - контактные колодки подключения кабелей связи с РП, ВК, ДА и ДД;  
 XP1, - разъемы подключения шлейфов связи с субблоком обработки дан-  
 XP2 ных;  
 J1-J8, - контактные пары для задания режима работы входов реле потока,  
 J13-J16 насоса, концевиков жалюзи и электроконтактного манометра.

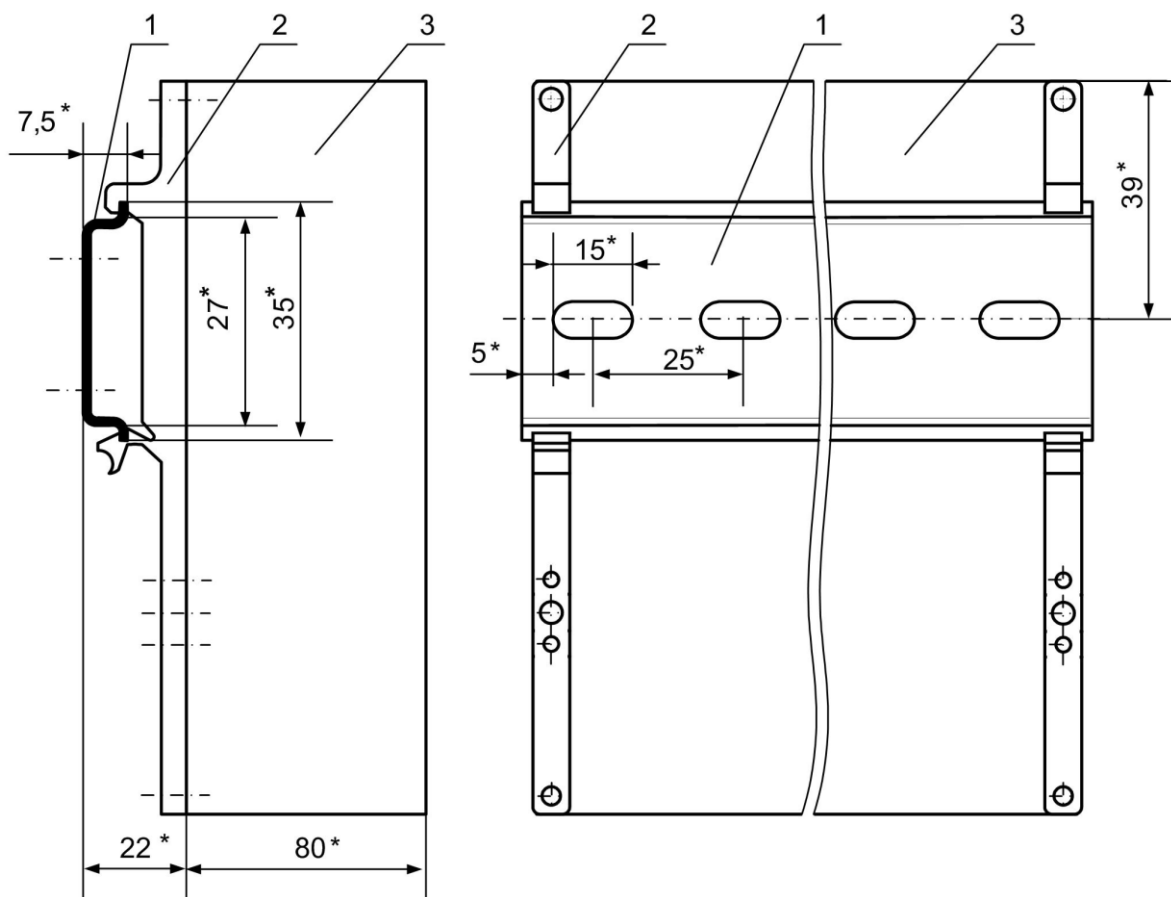
**Рис.А.4. Вид платы коммутации.**





*XT22, XT23 - контактные колодки подключения кабелей ~220 В 50 Гц;  
 XT24...XT29 - контактные колодки подключения кабелей с исполнительными устройствами.*

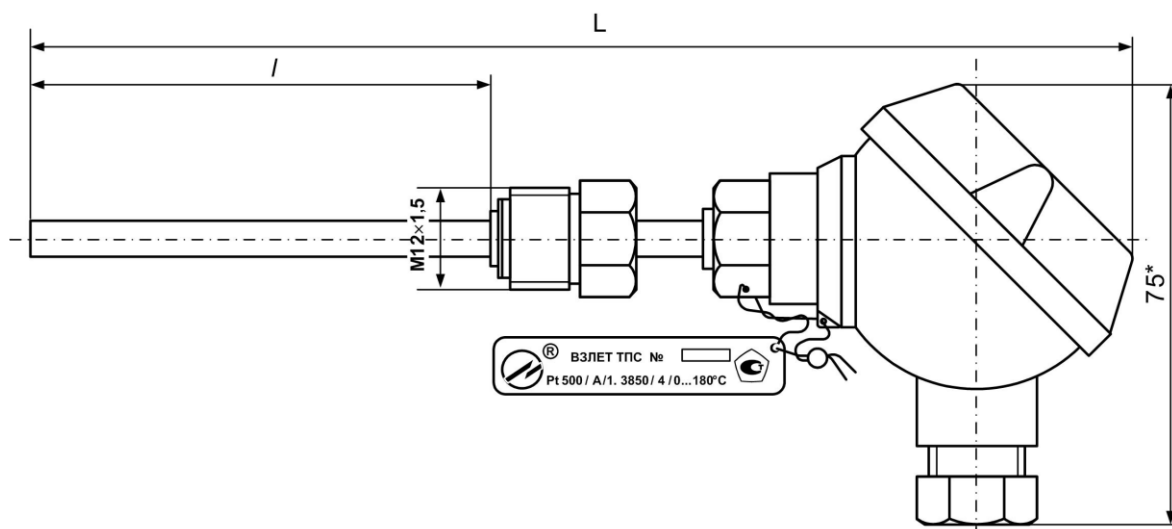
**Рис.А.5. Вид платы тиристорных ключей.**



\* - справочный размер

1 – DIN-рейка; 2 – кронштейны; 3 – корпус ИВБ.

**Рис.А.6. Монтаж ИВБ на DIN-рейку**



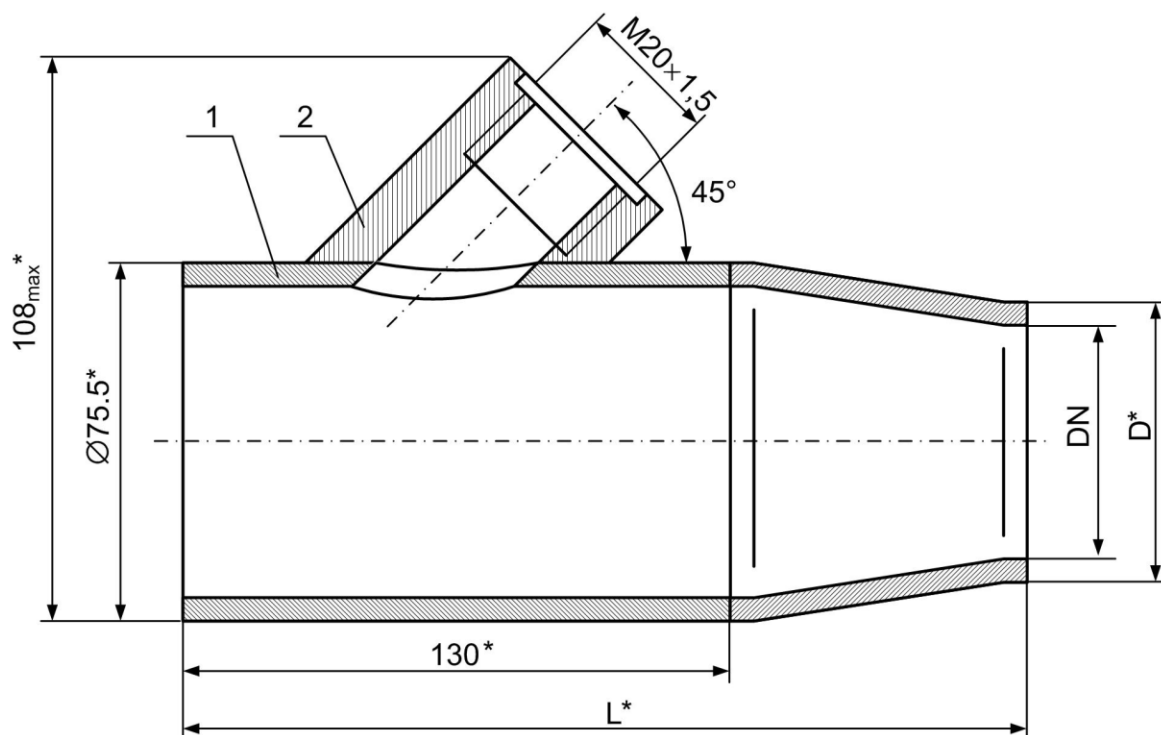
\* - справочный размер

Масса не более 0,3 кг

Длина монтажной части $l$ , мм	50	70	98	133	223
L, мм	158	178	206	241	331

**Рис.А.7. Термопреобразователь сопротивления «ВЗЛЕТ ТПС».**

## ПРИЛОЖЕНИЕ Б. Арматура для установки преобразователей температуры в трубопровод

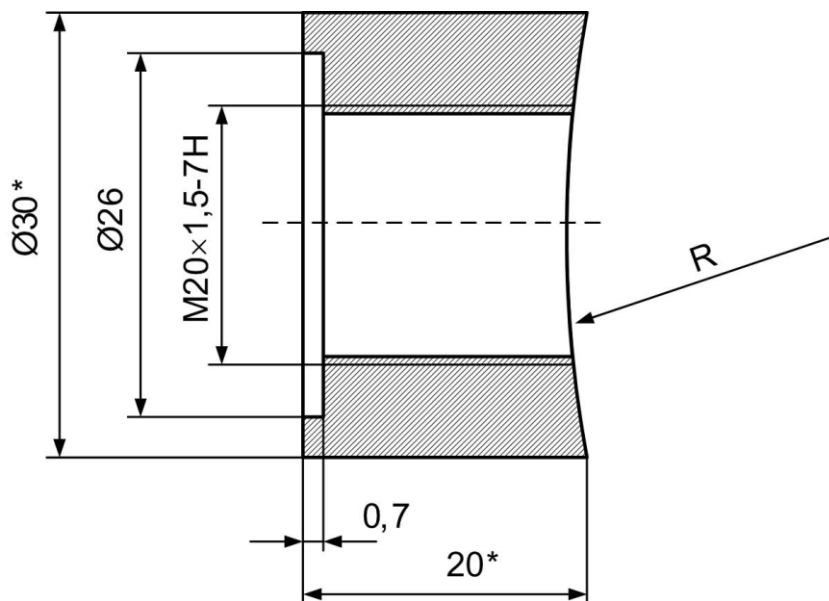


\* - справочный размер

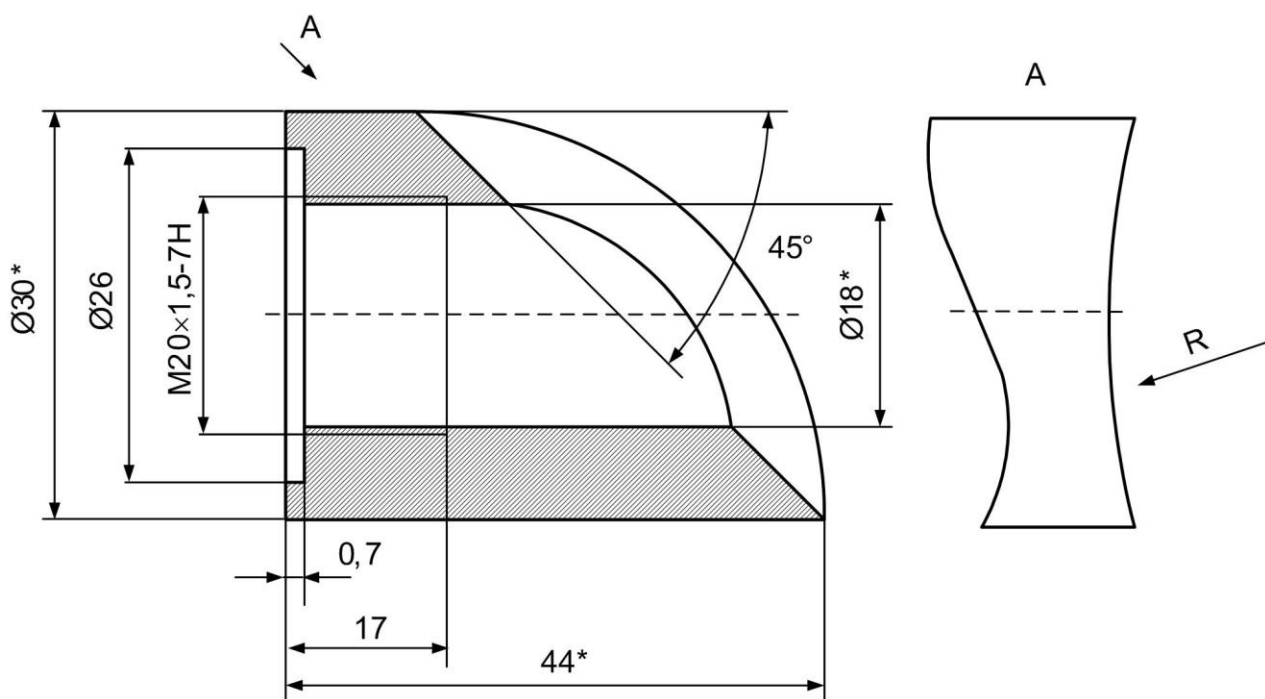
1 – расширитель; 2 – бобышка для установки ПТ

DN	D, мм	L, мм	Масса, кг
32	38	185	1,3
40	45	200	1,4
50	57	200	1,4

Рис.Б.1. Расширитель для установки преобразователя температуры в трубопровод малого диаметра.



а) прямая



б) наклонная

\* - справочный размер

Рис.Б.2. Бобышки для монтажа ПТ типа «ВЗЛЕТ ТПС», КТПТР на трубопровод.

## ПРИЛОЖЕНИЕ В. Схемы подключения, схемы входов и выходов

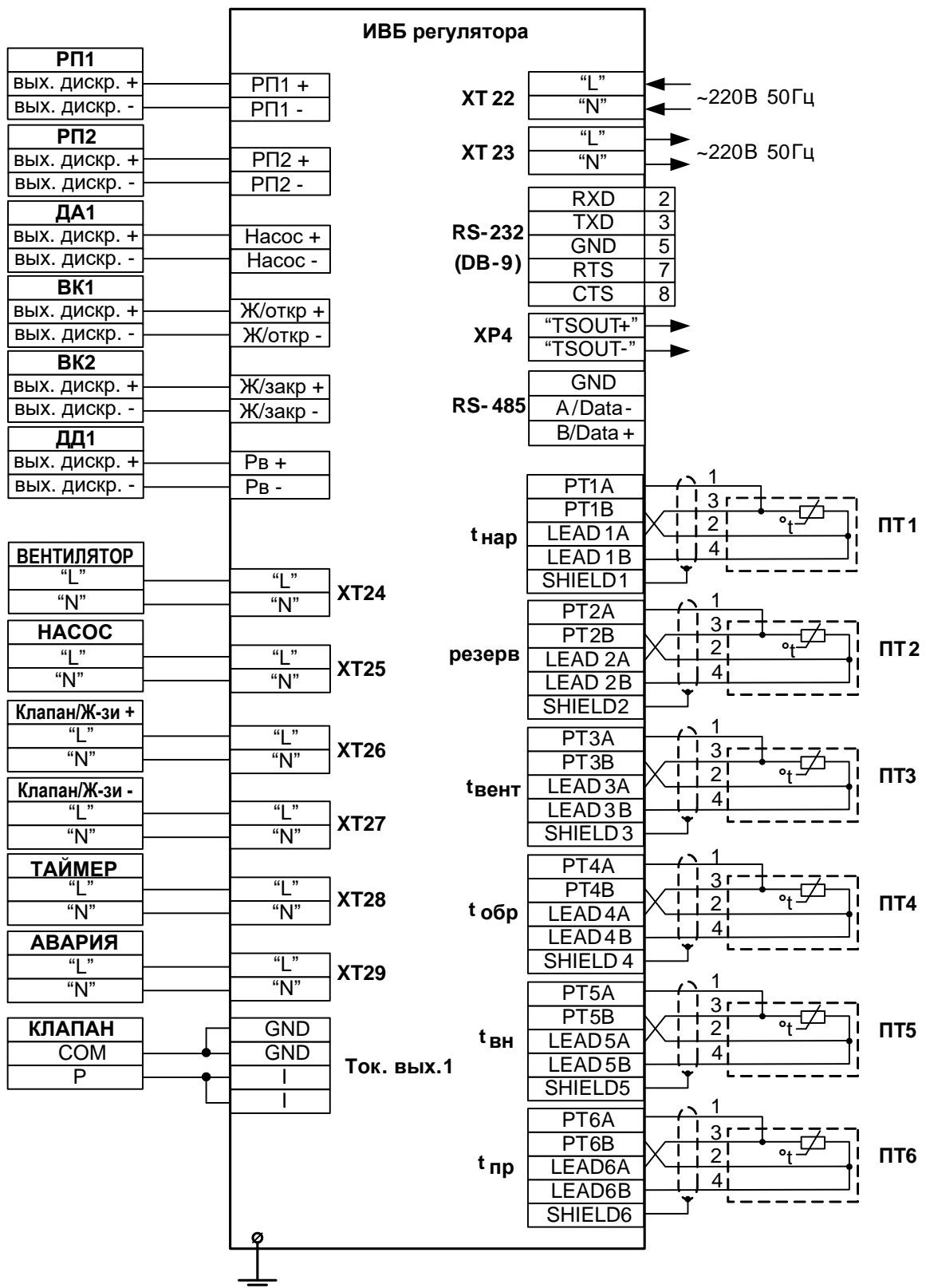


Рис.В.1. Схема подключения регулятора.

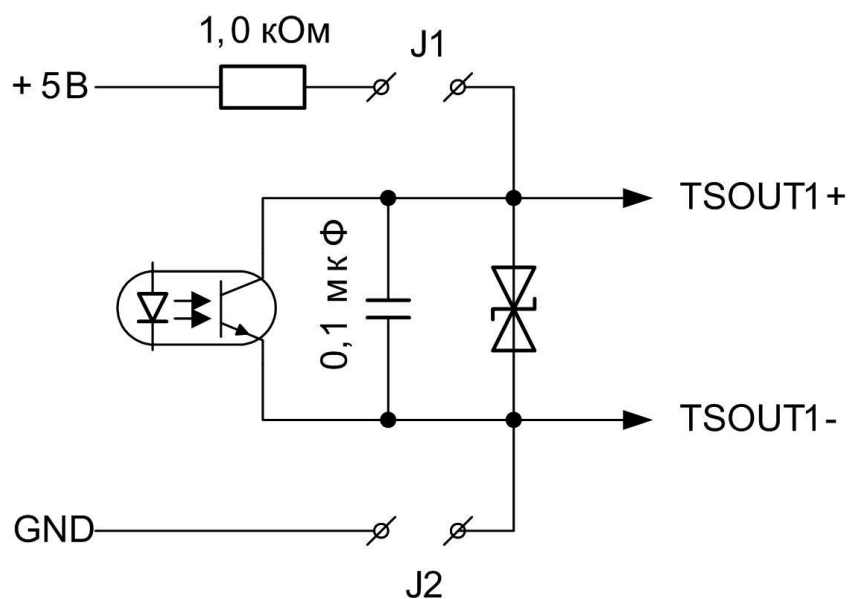


Рис.В.2. Схема оконечного каскада логического выхода.

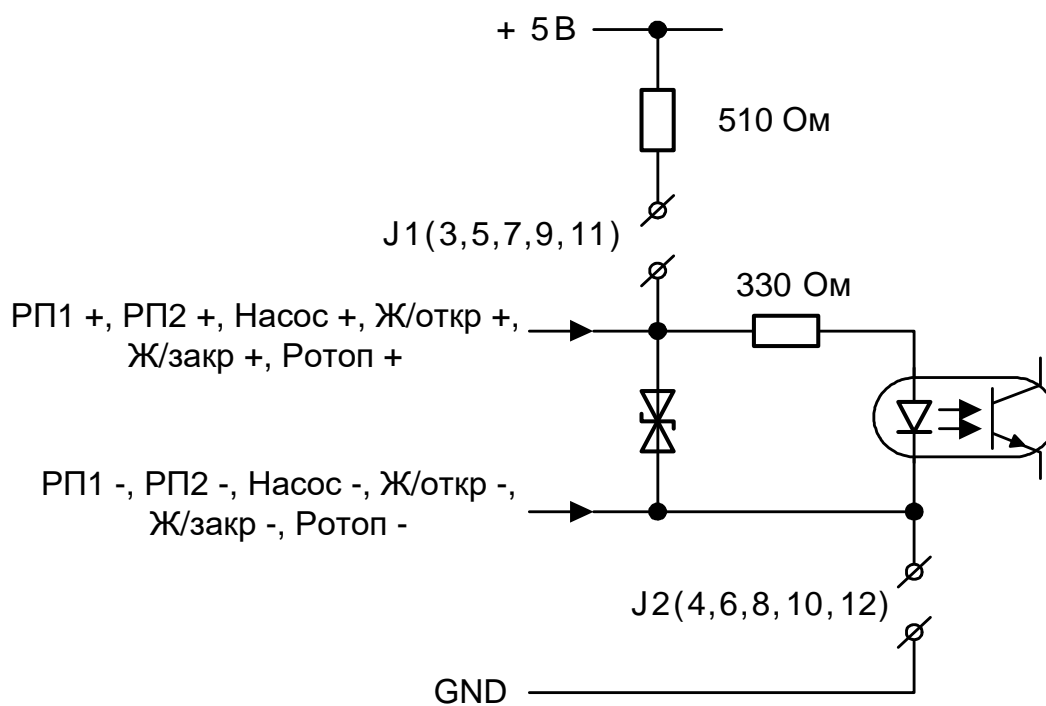


Рис.В.3. Схема входного каскада дискретных входов.

Функциональная схема тепловентиляционной установки П-61, оборудованной регулятором «ВЗЛЕТ РО-2 вент»

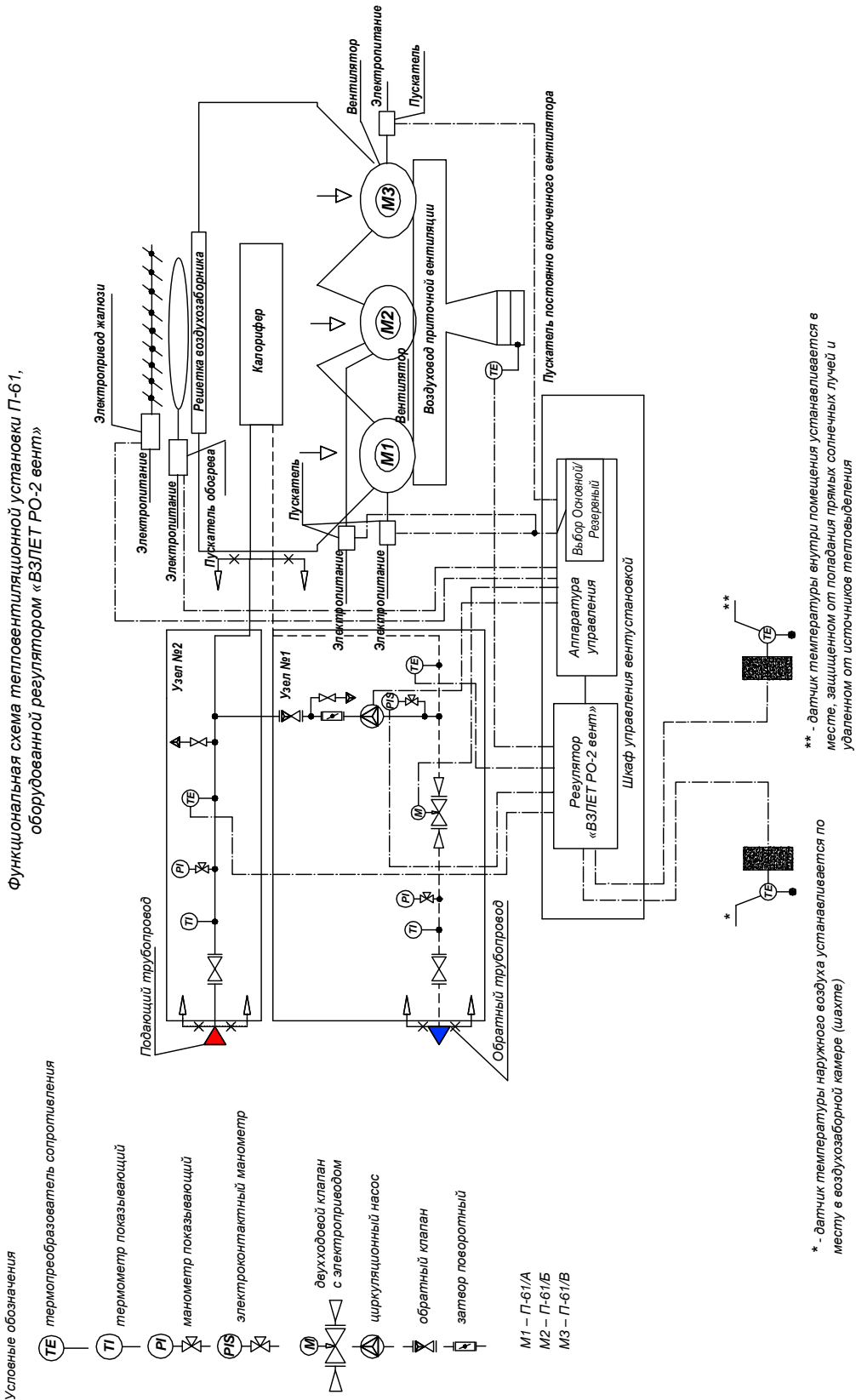


Рис.В.4. Пример построения схемы тепловентиляционной установки с использованием регулятора РО-2 вент.

re1\_ro-2\_vent\_doc2.4