

УРОВНЕМЕР  
УЛЬТРАЗВУКОВОЙ  
**ВЗЛЕТ УР**

ИСПОЛНЕНИЯ  
УР-2хх



**РУКОВОДСТВО ПО ЭКСПЛУАТАЦИИ**

**Часть I**

**В17.00-00.00 РЭ**



Россия, Санкт-Петербург

Система менеджмента качества АО «Взлет»  
сертифицирована на соответствие  
ГОСТ Р ИСО 9001-2015 (ISO 9001:2015)



**АО «ВЗЛЕТ»**

ул. Трехфолева, 2 БМ, г. Санкт-Петербург, РОССИЯ, 198097

E-mail: [mail@vzljot.ru](mailto:mail@vzljot.ru)

[www.vzljot.ru](http://www.vzljot.ru)

---

**Call-центр ☎ 8 - 8 0 0 - 3 3 3 - 8 8 8 - 7**

бесплатный звонок оператору

для соединения со специалистом по интересующему вопросу

## **СОДЕРЖАНИЕ**

|  |    |
|--|----|
| ВВЕДЕНИЕ .....   | 4  |
| ГАРАНТИИ ИЗГОТОВИТЕЛЯ .....  | 5  |
| ОБОЗНАЧЕНИЕ ИСПОЛНЕНИЙ .....                                       | 6  |
| 1. ОПИСАНИЕ И РАБОТА.....  | 7  |
| 1.1. Назначение.....   | 7  |
| 1.2. Технические характеристики.....                               | 8  |
| 1.3. Метрологические характеристики.....                           | 10 |
| 1.4. Состав.....   | 11 |
| 1.5. Устройство и работа .....                                     | 12 |
| 1.5.1. Принцип работы.....   | 12 |
| 1.5.2. Устройство.....   | 15 |
| 1.5.3. Уровни доступа .....  | 16 |
| 1.5.4. Внешние связи .....   | 18 |
| 1.5.5. Регистрация результатов работы .....                        | 22 |
| 1.5.6. Взрывозащищенное исполнение .....                           | 24 |
| 1.6. Составные части уровнемера .....                              | 25 |
| 1.6.1. Блок измерительный цифровой.....                            | 25 |
| 1.6.2. Акустические системы .....                                  | 27 |
| 1.6.3. Блок коммутации, кабельная муфта .....                      | 28 |
| 1.7. Маркировка и пломбирование .....                              | 29 |
| 2. ИСПОЛЬЗОВАНИЕ ПО НАЗНАЧЕНИЮ .....                               | 30 |
| 2.1. Эксплуатационные ограничения.....                             | 30 |
| 2.2. Меры безопасности .....                                       | 31 |
| 2.3. Подготовка к использованию .....                              | 32 |
| 3. ТЕХНИЧЕСКОЕ ОБСЛУЖИВАНИЕ .....                                  | 33 |
| 4. УПАКОВКА, ХРАНЕНИЕ И ТРАНСПОРТИРОВАНИЕ .....                    | 34 |
| 5. МЕТОДИКА ПОВЕРКИ .....  | 35 |
| ПРИЛОЖЕНИЕ А. Вид составных частей уровнемера .....                | 41 |
| ПРИЛОЖЕНИЕ Б. Схема оконечного каскада универсальных выходов ..... | 49 |
| ПРИЛОЖЕНИЕ В. Протокол поверки уровнемера .....                    | 50 |
| ПРИЛОЖЕНИЕ Г. Коммутация модулей внешних связей .....              | 51 |
| ПРИЛОЖЕНИЕ Д. Источники вторичного питания.....                    | 55 |

Настоящий документ распространяется на уровнемеры ультразвуковые «ВЗЛЕТ УР» исполнений УР-2хх и предназначен для ознакомления с устройством уровнемера и порядком его эксплуатации. Часть I содержит техническое описание и методику поверки, а часть II – порядок использования прибора при эксплуатации.

В связи с постоянной работой по усовершенствованию прибора возможны отличия от настоящего руководства, не влияющие на метрологические характеристики и функциональные возможности уровнемера.

#### ПЕРЕЧЕНЬ ПРИНЯТЫХ СОКРАЩЕНИЙ

|     |  |
|-----|--|
| АС  | - акустическая система;                                  |
| АСУ | - автоматизированная система управления;                 |
| БИЗ | - блок искрозащитный;                                    |
| БИЦ | - блок измерительный цифровой;                           |
| БК  | - блок коммутации;                                       |
| ВИП | - встроенный источник питания;                           |
| ЖКИ | - жидкокристаллический индикатор;                        |
| ИВП | - источник вторичного питания;                           |
| КМ  | - кабельная муфта;                                       |
| КПИ | - комплекс поверочный имитационный;                      |
| НС  | - нештатная ситуация;                                    |
| НСХ | - номинальная статическая характеристика преобразования; |
| ПК  | - персональный компьютер;                                |
| ПО  | - программное обеспечение;                               |
| ПЭП | - пьезоэлектрический преобразователь;                    |
| ТПС | - термопреобразователь сопротивления;                    |
| УЗС | - ультразвуковой сигнал;                                 |
| УР  | - уровнемер;   |
| ЭД  | - эксплуатационная документация.                         |

**ПРИМЕЧАНИЕ.** Вид наименования или обозначения, выполненного в тексте и таблицах прямым жирным шрифтом, например, **Параметры объекта**, соответствует его отображению на дисплее прибора.

\* \* \*

- ◆ *Уровнемер ультразвуковой «ВЗЛЕТ УР» зарегистрирован в Государственном реестре средств измерений РФ под № 22590-12 (свидетельство об утверждении типа средств измерений RU.C.29.006.A № 46884/1).*

Удостоверяющие документы размещены на сайте [www.vzljot.ru](http://www.vzljot.ru)

## ГАРАНТИИ ИЗГОТОВИТЕЛЯ

- I. Изготовитель гарантирует соответствие уровнемеров ультразвуковых «ВЗЛЕТ УР» всех исполнений техническим условиям в пределах гарантийного срока, указанного в паспорте на изделие, при соблюдении следующих условий:
1. Хранение, транспортирование, монтаж и эксплуатация изделия осуществляются в соответствии с требованиями эксплуатационной документации.
  2. Монтаж и пусконаладочные работы проведены специализированной организацией, имеющей право на выполнение данного вида работ.
- II. В случае выхода оборудования из строя, гарантийный ремонт производится в головном или региональных сервисных центрах, авторизованных по работе с оборудованием торговой марки Взлет, при соблюдении условий эксплуатации и требований, указанных в эксплуатационной документации.
- III. Изготовитель не несет гарантийных обязательств в следующих случаях:
- а) отсутствует паспорт на изделие;
  - б) изделие имеет механические повреждения;
  - в) изделие хранилось, транспортировалось, монтировалось или эксплуатировалось с нарушением требований эксплуатационной документации на изделие;
  - г) отсутствует или повреждена пломба с поверительным клеймом;
  - д) изделие или его составная часть подвергалось разборке или доработке;
  - е) гарантия не распространяется на расходные материалы и детали, имеющие ограниченный срок службы.

Информация по сервисному обслуживанию представлена на сайте [http: www.vzljet.ru](http://www.vzljet.ru) в разделе **Сервис**.

# ОБОЗНАЧЕНИЕ ИСПОЛНЕНИЙ

В зависимости от назначения и условий применения могут поставляться различные исполнения уровнемера.

Исполнение уровнемера определяется количеством измерительных каналов и схемой измерения. Варианты исполнения уровнемера приведены в табл.1.

**Таблица 1**

| Исполнение уровнемера | Количество измерительных каналов | Схема измерения  | Количество объектов |
|-----------------------|----------------------------------|--|---------------------|
| УР-211                | 1                                | Измерение уровня по одному измерительному каналу                   | 1                   |
| УР-221                | 2                                | Измерение уровней по двум измерительным каналам                    | 2                   |
|                       |                                  | Определение среднего значения уровня по двум измерительным каналам | 1-2                 |
|                       |                                  | Определение разности уровней по двум измерительным каналам         | 1-2                 |

Исполнения акустических систем обозначаются в соответствии с кодификацией, приведенной в табл.2.

**Таблица 2**

|   | AC-X X X- X X X |  |  |  |
|---|-----------------|--|--|--|
| 1. Вид звуковода                                      |                 |  |  |  |
| - без звуковода                                       | 1               |  |  |  |
| - фланцевый с репером                                 | 4               |  |  |  |
| - фланцевый с ТПС                                     | 6               |  |  |  |
| 2. Количество ТПС в канале измерения                  |                 |  |  |  |
| - без термопреобразователя сопротивления              | 0               |  |  |  |
| - один термопреобразователь сопротивления             | 1               |  |  |  |
| - два термопреобразователя сопротивления              | 2               |  |  |  |
| 3. Стойкость к агрессивным средам                     |                 |  |  |  |
| - пары сточных вод, спиртов, кислот, ацетона, аммиака | 1               |  |  |  |
| - пары нефтепродуктов                                 | 2               |  |  |  |
| - пары щелочей и кислот с концентрацией до 20%        | 3               |  |  |  |
| 4. Максимальная измеряемая дистанция                  |                 |  |  |  |
| - до 15 м   | 1               |  |  |  |
| 5. Диапазон рабочих температур                        |                 |  |  |  |
| - от минус 20 °С до 50 °С                             | 1               |  |  |  |
| - от 1 °С до 100 °С                                   | 2               |  |  |  |
| 6. Конструктивные особенности АС                      |                 |  |  |  |
| - АС со звуководом                                    | 0               |  |  |  |
| - АС без звуковода, крепление на монтажном диске      | 3               |  |  |  |

# 1. ОПИСАНИЕ И РАБОТА

## 1.1. Назначение

1.1.1. Уровнемер ультразвуковой «ВЗЛЕТ УР» исполнений УР-2хх предназначен для автоматического бесконтактного измерения уровня жидких веществ с широким спектром свойств (включая агрессивные) в емкостях, хранилищах, резервуарах, открытых каналах и на других объектах. Двухканальное исполнение уровнемера позволяет одновременно обслуживать два объекта. Уровнемер может также применяться в качестве многоуровневого сигнализатора.

Уровнемер может применяться в различных отраслях промышленно-хозяйственного комплекса, включаться в состав информационно-измерительных систем, АСУ ТП и т.д.

Уровнемер «ВЗЛЕТ УР» разрешен к применению для коммерческого учета.

1.1.2. Уровнемер обеспечивает:

- измерение дистанции до границы раздела сред и уровня жидкости;
- определение среднего уровня и перепада уровня при двухканальном исполнении;
- определение наполнения емкости по уровню;
- определение объема жидкости, а также наполнение по объему при вводе в прибор объемно-уровневой характеристики емкости;
- измерение значения температуры в створе акустической системы (АС) при комплектовании ее термопреобразователями сопротивления (ТПС);
- индикацию измеренных, расчетных, установочных, архивированных параметров, текущей даты и времени на встроенном жидкокристаллическом индикаторе (ЖКИ);
- вывод результатов измерений в виде импульсно-частотных, токовых сигналов и логических сигналов;
- вывод измерительной, диагностической, установочной и архивной информации по последовательным интерфейсам RS-232 и RS-485 или по интерфейсу Ethernet;
- архивирование результатов измерений в часовом и суточном архивах, в интервальном архиве с устанавливаемым интервалом архивирования, а также данных об отказах и нестандартных ситуациях в специальных архивах;
- автоматический учет изменения скорости распространения ультразвука при изменении состава, либо параметров газовой среды с помощью репера или ТПС;
- сохранение установочных и настроечных параметров в энергонезависимой памяти;
- возможность программного конфигурирования системы измерения с учетом особенностей монтажа уровнемера на объекте;
- автоматический контроль и индикацию наличия неисправностей уровнемера и нестандартных ситуаций;

- защиту архивных и установочных данных от несанкционированного доступа.

## 1.2. Технические характеристики

1.2.1. Основные технические характеристики уровнемера приведены в табл.2.

**Таблица 2**

| Наименование параметра                           | Значение параметра               | Примечания         |
|--|----------------------------------|--------------------|
| 1. Количество каналов измерения                  | 1 или 2                          | По заказу          |
| 2. Диапазон измерения уровня, мм:                | от 0 до 14 200<br>от 0 до 13 600 | Прим. 1<br>Прим. 2 |
| 3. Наибольшее значение измеряемой дистанции, мм: | 15 000                           | Прим. 3            |
| 4. Наименьшее значение измеряемой дистанции, мм  | 1 400<br>800                     | Прим. 1<br>Прим. 2 |
| 5. Напряжение питания постоянного тока, В        | 24                               | См. п.1.2.5        |
| 6. Потребляемая мощность, Вт                     | не более 20                      |                    |
| 7. Средняя наработка на отказ, ч                 | 75 000                           |                    |
| 8. Средний срок службы, лет                      | 12                               |                    |

### ПРИМЕЧАНИЯ:

1. При использовании АС с репером.
  2. При использовании АС с термопреобразователем сопротивления.
  3. Дистанция – расстояние от базовой плоскости до границы раздела сред.
- 1.2.2. Разрядность индикации значений измеряемых параметров указана в табл.Б.1 Приложения Б части II руководства по эксплуатации.
- 1.2.3. Уровнемер обеспечивает вывод результатов измерений с помощью:
- универсальных выходов – от 1 до 9 (по заказу);
  - токовых выходов – до 2 (по заказу);
  - интерфейса RS-232 (RS-485);
  - интерфейса Ethernet (по заказу).
- 1.2.4. Количество записей в архивах и журналах уровнемера:
- в часовом архиве – 1440 записей (глубина архива - 60 суток);
  - в суточном архиве – 60 записей (глубина архива – 2 месяца);
  - в интервальном архиве – до 6000 записей;
  - в журнале пользователя – до 1000 записей;
  - в журналах нештатных ситуаций измерительных каналов – до 512 записей на канал;
  - в журнале нештатных ситуаций универсальных выходов – до 512 записей;
  - в журнале отказов – до 60 записей;
  - в журнале режимов – до 512 записей.

Срок сохранности информации в уровнемере при отключенном внешнем питании не менее 1 года.



1.2.5. Питание уровнемера осуществляется стабилизированным напряжением постоянного тока значением из диапазона (22 ÷ 29) В с уровнем пульсаций не более  $\pm 1,0$  %.

Питание от сети 220 В 50 Гц может обеспечиваться с помощью источника вторичного питания (ИВП), поставляемого по заказу (Приложение Д).

1.2.6. Условия эксплуатации по ГОСТ Р 52931 и степень защиты по ГОСТ 14254 составных частей уровнемера (в том числе поставляемых по заказу) приведены в табл.3.

**Таблица 3**

| Составные части уровнемера                | Температура окружающего воздуха, °С | Относительная влажность окружающего воздуха, %              | Группа устойчивости по ГОСТ Р 52931 к воздействию |                       | Код степени защиты по ГОСТ 14254 |
|---|-------------------------------------|---|---|-----------------------|----------------------------------|
|   |                                     |   | синусоидальной вибрации                           | атмосферного давления |                                  |
| 1. Блок измерительный цифровой БИЦ        | от 5 до 50                          | не более 80 при температуре до 35°С (без конденсации влаги) | N2  | P1                    | IP54                             |
| 2. Блок коммутации БК-201                 | от минус 20 до 70                   | не более 100 при температуре до 40°С (с конденсацией влаги) |   |                       | IP65                             |
| 3. Пьезоэлектрический преобразователь ПЭП | от минус 20 до 50*, от 1 до 100     |   |   |                       | IP67                             |
| 4. Термопреобразователь сопротивления ТПС | от минус 50 до 50                   | не более 95 при температуре до 35°С (без конденсации влаги) | N3  |                       | IP65                             |

\* - при условии отсутствия образования инея, льда, кристаллов солей и других твердых отложений на излучающей поверхности ПЭП

1.2.7. Защита программного обеспечения уровнемера от преднамеренных и непреднамеренных изменений соответствует уровню «С» по МИ 3286-2010.

1.2.8. Вид и массогабаритные характеристики составных частей уровнемера приведены в Приложении А.

## 1.3. Метрологические характеристики

1.3.1. Пределы допускаемой основной абсолютной погрешности измерения уровня  $\pm 4$  мм.

1.3.2. Пределы допускаемой абсолютной погрешности измерения уровня  $\Delta$  в зависимости от условий эксплуатации определяются по эмпирической формуле:

$$\Delta = \pm 4 + k \cdot G \cdot (D - DR)^2, \text{ мм,}$$

где:  $G$  – модуль температурного градиента газовой среды вдоль оси пьезоэлектрического преобразователя,  $^{\circ}\text{C}/\text{м}$ ;

$k = 10^{-3} \text{ }^{\circ}\text{C}^{-1}$  – коэффициент пропорциональности;

$D$  – измеренное значение дистанции до поверхности раздела сред, м;

$DR$  – дистанция до репера, м. Для АС с ТПС  $DR=0$ .

1.3.3. Значение температурного градиента  $G$  определяется по формуле:

$$G = \frac{t_1 - t_2}{D},$$

где:  $t_1$  – температура газовой среды около пьезоэлектрического преобразователя,  $^{\circ}\text{C}$ ;

$t_2$  – температура газовой среды у поверхности раздела сред,  $^{\circ}\text{C}$ .

## 1.4. Состав

1.4.1. Состав уровнемера при поставке – в соответствии с табл.4.

Таблица 4

| Наименование  | Кол. | Примечание |
|---|------|------------|
| 1. Блок измерительный цифровой  | 1    | Прим. 1    |
| 2. Акустическая система   | 1-2  | Прим. 2    |
| 3. Комплект монтажный   | 1    | Прим. 3    |
| 4. Паспорт  | 1    |            |
| 5. Комплект эксплуатационной документации в составе:<br>- руководство по эксплуатации ч. I, II<br>- инструкция по монтажу |      | Прим. 4    |

### ПРИМЕЧАНИЯ:

1. Количество каналов измерения, а также количество и тип модулей внешних связей – по заказу.

2. Тип и количество – по заказу.

При типовой поставке акустические системы исполнений АС-6хх-хх0 комплектуются термопреобразователями сопротивления «ВЗЛЕТ ТПС», исполнений АС-11х-хх3 – чувствительным элементом ТПС, номинальная статическая характеристика преобразования которых (НСХ)  $Rt500 \alpha = 0,00385 \text{ } ^\circ\text{C}^{-1}$ .

Комплектование АС присоединительной арматурой производится в соответствии с типом АС и картой заказа.

3. Длина кабеля по заказу до 250 м.

4. Эксплуатационная документация и карты заказа на данное изделие и другую продукцию, выпускаемую фирмой «ВЗЛЕТ», размещены на сайте по адресу [www.vzljot.ru](http://www.vzljot.ru).

Там же размещен пакет программ «Универсальный просмотрщик», включающий в свой состав инструментальную программу «Монитор ВЗЛЕТ УР-2хх» для работы с прибором по последовательным интерфейсам RS-232, RS-485 и интерфейсу Ethernet.

1.4.2. По заказу могут поставляться:

- блок коммутации (для АС-11х-хх3 вместо блока коммутации может поставляться кабельная муфта для клеммной колодки из комплекта монтажных частей АС);
- комплект монтажных частей для монтажа АС-40х-хх0 и АС-60х-хх0 на подвесе;
- источник вторичного питания от сети 220 В 50 Гц (Приложение Д).

## 1.5. Устройство и работа

### 1.5.1. Принцип работы

1.5.1.1. Принцип работы уровнемера основан на использовании метода акустической локации через газовую среду границы ее раздела с жидкой средой (рис.1).

ПЭП сначала излучает ультразвуковой сигнал (УЗС) по направлению к поверхности раздела сред, а затем принимает отраженный эхо-сигнал.

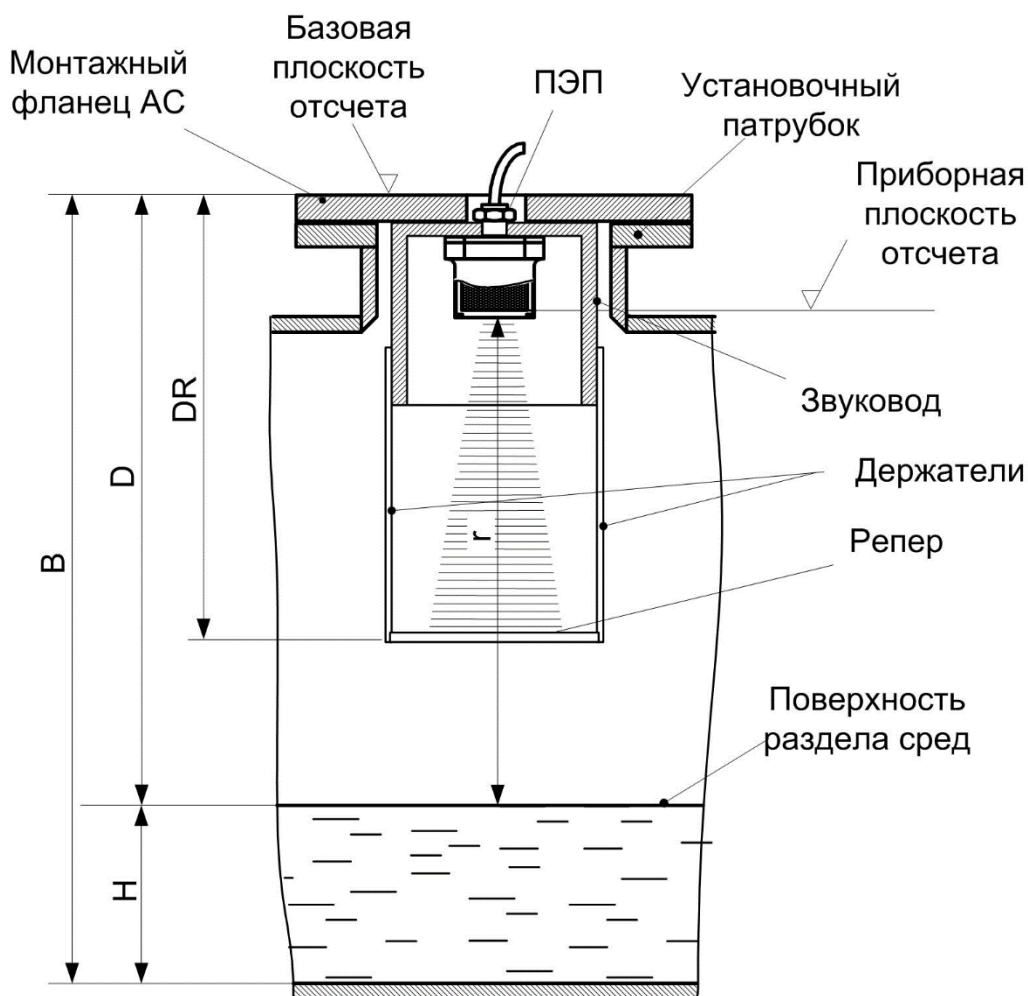


Рис.1. Схема измерения уровня.

По измеренному значению времени прохождения УЗС в прямом и обратном направлении  $T$  и величине скорости распространения УЗС в газовой среде  $C$  рассчитывается расстояние  $r$  от излучающей поверхности преобразователя до поверхности раздела сред по формуле

$$r = \frac{C \cdot T}{2}.$$

1.5.1.2. Для удобства оценки результатов измерений положение базовой плоскости, от которой ведется отсчет расстояния, привязано к внешней поверхности конструкции, на которой крепится ПЭП. При этом

измеряемая дистанция **D** равна расстоянию от базовой плоскости отсчета до поверхности раздела сред

$$D = r + dD,$$

где  $dD$  – смещение нуля.

- 1.5.1.3. С учетом известной величины базы измерения уровня **B** рассчитывается текущее значение уровня **H** по формуле

$$H = B - D,$$

где **B** – расстояние от базовой плоскости отсчета до дна емкости или до некоторой условной плоскости, относительно которой определяется значение уровня.

- 1.5.1.4. При необходимости определения величины наполнения контролируемой емкости по уровню в прибор пользователем вводится величина максимального уровня **H<sub>макс</sub>**. Текущее значение наполнения рассчитывается в процентах от **H<sub>макс</sub>**.

- 1.5.1.5. Для определения текущего значения объема жидкости **V** в контролируемой емкости в уровнемер вводится объемная характеристика ёмкости. Функция «объем – уровень» рассчитывается, исходя из параметров ёмкости, или определяется экспериментально и после ввода в прибор сохраняется в его энергонезависимой памяти. Уровеньмер предусматривает ввод до 32-х пар значений «объем – уровень».

- 1.5.1.6. Если в уровнемер введена объемная характеристика ёмкости, возможно определение текущей величины наполнения по объему в процентах от максимального значения объема контролируемой емкости.

- 1.5.1.7. Поскольку скорость распространения УЗС зависит от параметров газовой среды (температуры, влажности, давления, состава газа), то для обеспечения заданной точности измерений в уровнемере предусмотрены различные способы определения значения скорости УЗС в зависимости от типа используемой АС:

- а) если в составе акустической системы используется реперный отражатель в виде цилиндра, расположенного на пути распространения акустического луча (АС-40х-хх0), то это позволяет определять текущее значение скорости с учетом известного значения расстояния от базовой плоскости отсчета до репера

$$C = \frac{2 \cdot (DR - dD)}{T_R},$$

где  $T_R$  – время прохождения УЗС до репера и обратно;

$DR$  – дистанция до репера;

$dD$  – смещение нуля.

ПРИМЕЧАНИЕ. Значения параметров **DR** и **dD** определяются по результатам калибровки уровнемера при выпуске из производства и заносятся в паспорт.

- б) если в составе акустической системы используются термопреобразователи сопротивления (АС-61х-хх0, АС-62х-хх0) или чувствительный элемент ТПС (АС-11х-ххх3), то текущее значение скорости УЗС рассчитывается с использованием эмпирической формулы, учитывающей температуру газовой среды, в которой происходит распространение УЗС

$$C = C_0 + 0,59 \cdot t,$$

где:  $C_0$  – скорость УЗК при температуре 0 °С, м/с;

0,59 – коэффициент, м/с·°С;

$t$  – текущее значение температуры газовой среды, измеренное уровнемером, °С.

**ПРИМЕЧАНИЕ.** Значение параметра  $C_0$  для воздуха определяется в результате калибровки при выпуске из производства. Если состав газовой среды на объекте (внутри контролируемого резервуара) отличается от воздуха и при этом используется АС-11х-ххх3, АС-61х-хх0, АС-62х-хх0, то для правильного определения уровнемером текущего значения скорости УЗС необходимо выполнить корректировку значения параметра  $C_0$  на объекте в соответствии п.5.3 документа «Уровнемер ультразвуковой «ВЗЛЕТ УР». Исполнения УР-2хх. Инструкция по монтажу» В17.00-00.00ИМ. Параметр  $C_0$  отображается на дисплее прибора в виде **СО**.

- 1.5.1.8. В уровнемере с целью повышения помехоустойчивости измерительного тракта предусмотрены режим автоматического поиска и слежения за полезным эхо-сигналом на фоне помех и режим ручного поиска. Помехи могут быть обусловлены многократными переотражениями УЗС и наличием на объекте технологических отражателей (например, лопастей для перемешивания жидкостей).

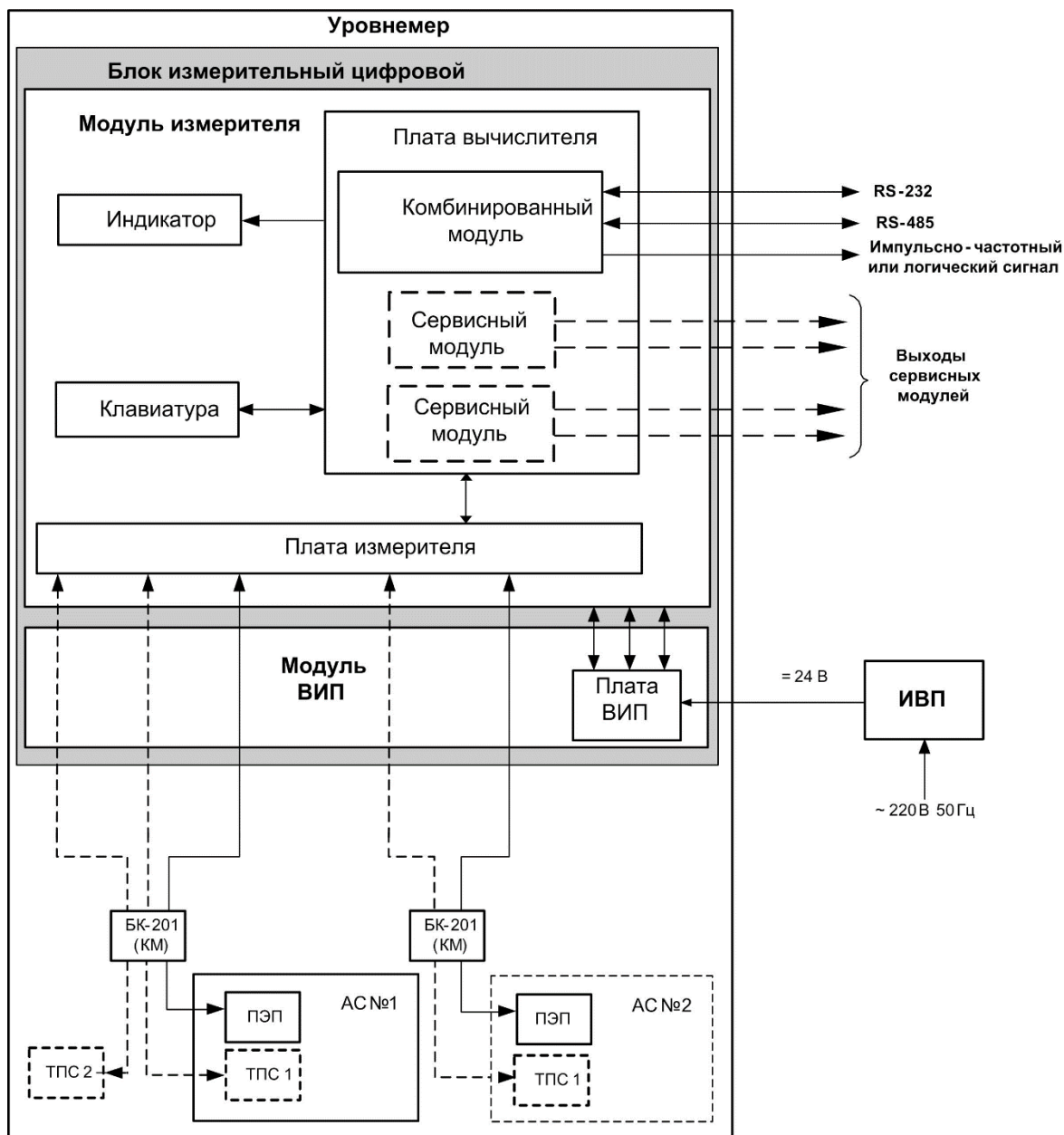
В режиме автоматического поиска используется один из 4-х критериев для поиска полезного эхо-сигнала, отраженного от границы раздела сред.

Процедура настройки режимов поиска полезного эхо-сигнала приведена в документе «Уровнемер ультразвуковой «ВЗЛЕТ УР». Исполнения УР-2хх. Инструкция по монтажу» В17.00-00.00 ИМ.

После нахождения полезного сигнала формируется окно слежения. Сигналы, не попадающие во временной интервал слежения, не учитываются прибором. Критерии поиска полезного сигнала в режиме автоматического слежения приведены в табл.Б.2 части II данного руководства **ПРОФИЛЬ КАНАЛ X / Поиск по:**

## 1.5.2. Устройство

1.5.2.1. Структурная схема уровнемера приведена на рис.2.



*АС – акустическая система;*

*ВИП – встроенный источник питания;*

*ИВП – источник вторичного питания;*

*ПЭП – пьезоэлектрический преобразователь;*

*БК – блок коммутации;*

*КМ – кабельная муфта (при использовании АС-11х-хх3);*

*ТПС – термопреобразователь сопротивления.*

**Рис.2. Структурная схема двухканального уровнемера.**

Уровнемер состоит из блока измерительного цифрового и одной или двух акустических систем с пьезоэлектрическими преобразователями. Кроме того, в состав уровнемера входят блоки коммутации и источник вторичного питания.

Пьезоэлектрический преобразователь акустической системы предназначен для излучения и приема ультразвуковых колебаний.

Для обеспечения точности измерений АС комплектуется ТПС, либо специальным реперным отражателем.

Блоки коммутации предназначены для соединения кабелей связи.

Количество АС, входящих в состав уровнемера, зависит от вида исполнения прибора.

#### 1.5.2.2. Основными элементами БИЦ являются платы измерителя и вычислителя.

Измеритель обеспечивает зондирование поверхности жидкости (формирует зондирующие импульсы для ПЭП, принимает и усиливает сигналы от ПЭП), измерение времени прохождения УЗС в прямом и обратном направлении и информационный обмен с платой вычислителя.

Вычислитель осуществляет расчет вычисляемых параметров, информационный обмен с платой измерителя и внешними устройствами, архивирование информации, управляет работой электронных модулей внешних связей, жидкокристаллического индикатора и обеспечивает работу клавиатуры.

Для обеспечения внешних связей уровнемера на плате вычислителя установлен электронный комбинированный модуль универсального выхода 0 и последовательных интерфейсов RS-232 и RS-485.

Кроме того, по заказу на плату вычислителя дополнительно можно установить до двух электронных сервисных модулей внешних связей:

- один или два 4-канальных модуля универсальных выходов;
- модуль токового выхода;
- модуль Ethernet.

Управление работой уровнемера и индикация измерительной, установочной, диагностической, архивной информации обеспечивается с помощью клавиатуры и графического ЖКИ. Период обновления текущей информации на экране ЖКИ составляет 1 с.

### 1.5.3. Уровни доступа

#### 1.5.3.1. В уровнемере предусмотрены три уровня доступа к установочным и калибровочным параметрам.

Уровни доступа отличаются составом индицируемой на дисплее информации, возможностями по изменению установочных, калибровочных параметров уровнемера и обозначаются как режимы РАБОТА, СЕРВИС и НАСТРОЙКА.



Назначение режимов:

- РАБОТА – эксплуатационный режим (режим пользователя);
- СЕРВИС – режим подготовки уровнемера к эксплуатации;
- НАСТРОЙКА – режим настройки и поверки уровнемера.

Наибольшими возможностями обладает режим НАСТРОЙКА. В этом режиме индицируются все параметры и возможна модификация всех настроечных параметров. Наименьшими возможностями обладает режим РАБОТА.

Управление работой уровнемера в различных режимах осуществляется с клавиатуры и организовано с помощью системы меню и окон разного уровня, отображаемых на дисплее. Порядок управления, система индикации, взаимосвязи меню и окон, а также таблицы параметров, индицируемых на дисплее, приведены в Приложениях А, Б части II руководства по эксплуатации.

Для управления работой уровнемера возможно также использование персонального компьютера, подключаемого по интерфейсу RS-232 (RS-485) или интерфейсу Ethernet.

- 1.5.3.2. Режим работы задается комбинацией наличия / отсутствия замыкания с помощью перемычек контактных пар J3 и J4, расположенных на комбинированном модуле «RS-232 / RS-485 / универсальный выход 0».

Соответствие комбинаций режимам работы приведено в табл.5, где « + » – наличие замыкания контактной пары, а « - » – отсутствие замыкания.

**Таблица 5**

| Режим работы | Контактная пара |    | Назначение режима         |
|--------------|-----------------|----|---------------------------|
|              | J3              | J4 |                           |
| РАБОТА       | -               | -  | Эксплуатация              |
| СЕРВИС       | -               | +  | Подготовка к эксплуатации |
| НАСТРОЙКА    | +               | -  | Настройка                 |

***ВНИМАНИЕ! Запрещается снятие и установка перемычек при включенном питании прибора.***

- 1.5.3.3. Режим РАБОТА – это режим эксплуатации уровнемера на объекте.

В режиме РАБОТА пользователь имеет возможность просматривать:

- а) измеряемые значения параметров: уровня, дистанции, объема, наполнения по уровню, наполнения по объему, скорости УЗС, температуры, разности уровней и среднего уровня по двум точкам (только в двухканальном исполнении уровнемера);
- б) содержимое архивов и журналов (за исключением «Журнала пользователя»);
- в) конфигурационные параметры: режим перехода приборных часов на зимнее/летнее время, типы установленных дополнительных модулей внешних связей и характеристики выходов;
- г) параметры работы:
  - показания часов реального времени;

- параметры связи по интерфейсам RS-232 (RS-485), Ethernet;
- значение времени нештатных ситуаций (НС);
- слова состояния измерительных каналов и выходов.

В режиме РАБОТА пользователь имеет возможность устанавливать параметры работы по интерфейсу RS-232, RS-485 или по интерфейсу Ethernet: сетевой адрес прибора, скорость работы, длительность задержки и паузы.

1.5.3.4. Режим СЕРВИС – это режим подготовки уровнемера к эксплуатации на объекте.

В режиме СЕРВИС дополнительно (по отношению к режиму РАБОТА) возможно:

- просматривать значения технологических параметров;
- просматривать и изменять:
  - параметры объекта;
  - параметры настроечных профилей;
  - объемно-уровневую характеристику объекта;
  - настройки индикации;
  - параметры обработки результатов измерения;
  - единицы измерения объема [м<sup>3</sup>; л];
  - типы и значения параметров модулей внешних связей;
  - настройки интервального архива;
  - показания приборных часов;
  - режим перехода приборных часов на «зимнее»/«летнее» время;
- производить очистку архивов и журналов (за исключением «Журнала режимов»).

1.5.3.5. В режиме НАСТРОЙКА возможно просматривать и модифицировать все параметры без исключения.

В режиме НАСТРОЙКА дополнительно к режимам РАБОТА и СЕРВИС может производиться:

- проверка уровнемера;
- запись в память заводского номера прибора.

#### 1.5.4. Внешние связи

1.5.4.1. Последовательные интерфейсы

Последовательные интерфейсы RS-232, RS-485 и интерфейс Ethernet позволяют управлять прибором, считывать измерительную, архивную, установочную и диагностическую информацию, модифицировать установочные параметры. Последовательные интерфейсы RS-232 и RS-485 поддерживают протокол ModBus (RTU ModBus и ASCII ModBus), принятый в качестве стандартного в приборах фирмы «ВЗЛЕТ».

Интерфейс RS-232 может использоваться для непосредственной связи с персональным компьютером (ПК):

- по кабелю (при длине линии связи до 15 м);
- по телефонной линии (с помощью телефонного модема);
- по радиоканалу (с помощью радиомодема);

- по линии цифровой связи стандарта GSM 900/1800 МГц с помощью адаптера сотовой связи «ВЗЛЕТ АС» исполнения АССВ-030.

Дальность связи по телефонной линии, радиоканалу или каналу сотовой связи определяется их характеристиками.

Интерфейс RS-485 обеспечивает связь по кабелю в группе из нескольких абонентов, одним из которых может быть ПК, при длине линии связи до 1200 м.

Подключение адаптера сотовой связи АССВ-030 к интерфейсу одиночного прибора или к линии связи группы приборов дает возможность передавать информацию по каналу сотовой связи, в том числе и в Интернет.

Используя канал сотовой связи, можно на базе программного комплекса «ВЗЛЕТ СП» организовывать диспетчерскую сеть для одиночных и/или групп приборов как однотипных, так и разнотипных по назначению.

Скорость обмена по интерфейсам RS-232 и RS-485 (от 1200 до 19200 Бод), а также параметры связи устанавливаются программно.

**ВНИМАНИЕ! Не допускается одновременное использование интерфейсов RS-232 и RS-485.**

Интерфейс Ethernet используется для связи приборов в локальной сети, а также может использоваться для обмена данными через Интернет между приборами локальной сети и удаленным компьютером (компьютерами). Обмен осуществляется через шлюз локальной сети, имеющий собственный (глобальный) IP-адрес. При обмене данные упаковываются в стек протоколов Ethernet / IP / UDP / TFTP / ModBus. Поддерживается также протокол ARP (Ethernet / ARP), который используется для определения MAC-адреса узла по IP-адресу запроса.

#### 1.5.4.2. Универсальные выходы

Уровнемер в зависимости от количества установленных сервисных модулей универсальных выходов (см. п.1.6.1.2) может иметь от 1 до 9 гальванически развязанных универсальных выходов.

Назначения универсальных выходов, режимы работы, параметры выходных сигналов, а также отключение выходов задаются программными установками. Возможные значения установок приведены в части II руководства по эксплуатации.

Схема оконечного каскада выходов и описание его работы приведено в Приложении Б.

- В частотном режиме работы на открытый выход выдается импульсная последовательность типа «меандр» со скважностью 2, частота следования которой пропорциональна текущему значению уровня. Возможно масштабирование работы частотного выхода путем программной установки. Установка производится в меню **ЧАСТОТНЫЙ ВЫХОД** X значений следующих параметров: максимальной частоты работы выхода  $F_{\text{макс}}$ , коэффициента преобразования выхода  $KP$ , а также нижнего  $P_{\text{нп}}$  и верхнего  $P_{\text{вп}}$  пороговых значений уровня, соответствующих частотам 0 Гц и  $F_{\text{макс}}$  на выходе. Максимально возможное значение  $F_{\text{макс}}$  – 3000 Гц.

Для правильной работы универсального выхода в уровнемере предусмотрена процедура автоматического расчета коэффициента **КР** (имп/м<sup>3</sup>, имп/л) в частотном режиме.

Расчет **КР** производится по заданным пользователем нижнего  $\Pi_{\text{нп}}$  и верхнего  $\Pi_{\text{вп}}$  пороговых значений уровня и максимальному значению частоты  $F_{\text{макс}}$ .

- В логическом режиме на выходе наличие события (или его определенному состоянию) соответствует один уровень электрического сигнала, а отсутствию события (или иному его состоянию) – другой уровень сигнала.

Программно для выхода в логическом режиме установкой значения **высокий** или **низкий** задается активный уровень (**Актив. ур.**), т.е. уровень сигнала, соответствующий наличию события. Электрические параметры уровней сигнала указаны в Приложении Б.

Назначение выхода в логическом режиме устанавливается в окне **ЛОГИЧЕСКИЙ ВЫХОД X / Парам.** путем выбора одного из десяти его возможных назначений (табл.Б.5 части II руководства по эксплуатации). При необходимости закрытия выхода программно устанавливается параметр **Нет**.

В логическом режиме предусмотрена возможность задания программным путем в окне **УСТАВКИ КАНАЛ X** четырех условий (уставок) на каждый из измерительных каналов и одного условия о наличии акустического сигнала.

Уставки позволяют сравнивать текущее значение уровня с четырьмя заранее заданными его значениями на условиях, которые приведены в табл.Б.5 части II руководства по эксплуатации.

При выполнении введенного условия на выходе формируется соответствующий логический сигнал.

#### 1.5.4.3. Токовые выходы

Токовый выход может быть реализован с помощью сервисного модуля токового выхода. В уровнемере может быть установлено один или два сервисных модуля токовых выходов. Назначение и параметры работы токового выхода устанавливаются программно. Возможные значения установок приведены в табл.Б.4 и табл.Б.5 части II руководства по эксплуатации.

Гальванически развязанный токовый выход сервисного модуля может работать в одном из трех диапазонов: (0-5) мА, (0-20) мА или (4-20) мА.

Номинальная статическая характеристика токового выхода уровнемера:

$$\Pi_v = \Pi_{\text{нп}} + (\Pi_{\text{вп}} - \Pi_{\text{нп}}) \cdot \frac{I_{\text{вых}} - I_{\text{мин}}}{I_{\text{макс}} - I_{\text{мин}}},$$

где  $\Pi_v$  – измеренное значение измеряемого параметра, м;

$\Pi_{\text{вп}}$  – заданное значение верхнего порога измеряемого параметра по токовому выходу, соответствующее  $I_{\text{макс}}$ , м;

$\Pi_{\text{нп}}$  – заданное значение нижнего порога измеряемого параметра по токовому выходу, соответствующее  $I_{\text{мин}}$ , м;

$I_{\text{вых}}$  – значение выходного токового сигнала, соответствующее измеренному значению измеряемого параметра, мА;

$I_{\text{макс}}$  – максимальное значение диапазона работы токового выхода (5 или 20), мА;

$I_{\text{мин}}$  – минимальное значение диапазона работы токового выхода (0 или 4), мА.

Набор возможных измеряемых параметров для токового выхода аналогичен набору для частотного режима универсального выхода.

Токовый выход в диапазоне работы (0-20) мА или (4-20) мА может работать на нагрузку сопротивлением до 1 кОм, в диапазоне (0-5) мА – до 2,5 кОм.

Допустимая длина кабеля связи по токовому выходу определяется сопротивлением линии связи и входным сопротивлением приемника токового сигнала. Сумма сопротивлений не должна превышать указанного сопротивления нагрузки.

## 1.5.5. Регистрация результатов работы

1.5.5.1. Результаты измерений и вычислений по каждому каналу записываются во внутренние архивы: часовой, суточный и интервальный.

Архивы заполняются отдельно для каждого канала. Количество записей в архивах:

- часовом – 1440;
- суточном – 60;
- интервальном – 6000.

Длительность интервала архивирования интервального архива может устанавливаться пользователем из следующего ряда значений: 5; 10; 15; 20; 30 сек, 1; 2; 5; 6; 10; 15; 20; 30 мин, 1; 2; 3; 4; 6; 8; 12; 24 час.

1.5.5.2. В каждой записи для любого канала фиксируются значения следующих параметров:

- **Тпр** – время простоя, мин – в часовом архиве, час:мин – в суточном архиве, час:мин:с – в интервальном архиве;
- **Нср** – среднее арифметическое значение уровня за интервал архивирования, м;
- **Нмин** – минимальное значение уровня за интервал архивирования, м;
- **Нмакс** – максимальное значение уровня за интервал архивирования, м;
- слова состояния отказов и нештатных ситуаций.

В интервальном архиве кроме вышеуказанных параметров фиксируются:

- **Vср** – среднее арифметическое значение объема за интервал архивирования, м<sup>3</sup>(л);
- **Vмин** – минимальное значение объема за интервал архивирования, м<sup>3</sup>(л);
- **Vмакс** – максимальное значение объема за интервал архивирования, м<sup>3</sup>(л);
- **Сср** – среднее арифметическое значение скорости ультразвука в газовой среде за интервал архивирования, м/с;
- **Смин** – минимальное значение скорости ультразвука за интервал архивирования, м/с;
- **Смакс** – максимальное значение скорости ультразвука за интервал архивирования, м/с.

Индикация значений архивируемых параметров сопровождается обозначением:

- даты и часа архивирования – для часового архива;
- даты архивирования – для суточного архива;
- даты и времени окончания интервала архивирования – для интервального архива.

1.5.5.3. Изменение значений установочных параметров фиксируются в журнале пользователя, который может содержать до 1000 записей. В журнале фиксируется:

- дата и время произведенной модификации;
- наименование модифицируемого параметра;
- значение параметра до модификации;
- значение параметра после модификации;
- порядковый номер записи.

1.5.5.4. Изменение режима работы прибора фиксируется в журнале режимов, который может содержать до 512 записей.

В журнале режимов фиксируется:

- порядковый номер записи;
- наименование установленного режима работы прибора;
- дата и время установки режима.

1.5.5.5. Нештатные ситуации (НС) и отказы, возникающие в процессе работы уровнемера, фиксируются соответственно в журналах нештатных ситуаций измерительных каналов, журнале нештатных ситуаций универсальных и токовых выходов, журнале отказов. Журналы нештатных ситуаций могут содержать до 512 записей, журнал отказов – до 60 записей.

В журналах нештатных ситуаций фиксируется:

- порядковый номер записи;
- наименование нештатной ситуации;
- дата и время начала НС;
- длительность НС (часы, минуты, секунды);
- дата и время окончания НС.

В журнале отказов фиксируется:

- порядковый номер записи;
- наименование отказа;
- дата и время наступления отказа.

Перечень фиксируемых отказов и нештатных ситуаций приведен в табл.Г.4 части II руководства по эксплуатации.

### 1.5.6. Взрывозащищенное исполнение

Для работы во взрывоопасной зоне возможна поставка уровнемера взрывозащищенного исполнения, которое в соответствии с главой 7.3 «Правил устройства электроустановок» обеспечивается укомплектованием его пьезоэлектрическими преобразователями (ПЭП-Ех), термопреобразователями сопротивления (ТПС) и блоками коммутации БК-201 во взрывозащищенном исполнении, а также блоками искрозащитными (БИЗ) исполнений БИЗ-31, БИЗ-11.

Уровень взрывозащиты – «особовзрывобезопасный».

Вид взрывозащиты – «искробезопасная электрическая цепь».

Маркировка взрывозащиты:

- ПЭП-Ех – «0Ех ia IIB T6...T5 Ga X»;
- ТПС – Ga/Gb Ex ia IIB T5;
- БИЗ – «[Ex ia Ga] IIB»;
- БК-201 – «1Ex ia IIB T6 Gb X».

Описание взрывозащищенного исполнения уровнемера, его использование по назначению, техническое обслуживание и т.д. изложено в документе «Уровнемер ультразвуковой «ВЗЛЕТ УР». Взрывозащищенное исполнение. Руководство по эксплуатации». В17.60-00.00 РЭ.



## 1.6. Составные части уровнемера

### 1.6.1. Блок измерительный цифровой

#### 1.6.1.1. Функции БИЦ

БИЦ представляет собой микропроцессорный измерительно-вычислительный блок модульной конструкции, выполняющий следующие функции:

- формирование зондирующих импульсов, а также импульсов для очистки ПЭП от возможного конденсата;
- преобразование и обработку сигналов, полученных от ПЭП;
- определение значений измеряемых параметров;
- архивирование и хранение в энергонезависимой памяти результатов измерений, вычислений, установочных параметров и т.п.;
- обработку управляющих сигналов с клавиатуры;
- вывод измерительной, архивной, диагностической и установочной информации на дисплей ЖКИ, через последовательный интерфейс RS-232 (RS-485) и интерфейс Ethernet;
- вывод измерительной информации через токовый и/или универсальные выходы;
- автоматический контроль и индикацию наличия нештатных ситуаций и неисправностей в уровнемере.

#### 1.6.1.2. Конструкция БИЦ

Внешний вид БИЦ приведен в Приложении А.

Корпус БИЦ состоит из трех литых из алюминиевого сплава частей (конструктивных модулей): лицевой части – модуля измерителя, средней части – модуля встроенного источника питания (ВИП) и основания – монтажного модуля.

Модуль измерителя содержит платы измерителя и вычислителя. На лицевой панели корпуса модуля находятся жидкокристаллический индикатор и клавиатура. ЖКИ обеспечивает вывод четырех строк алфавитно-цифровой информации при 20 символах в строке.

На плату измерителя в зависимости от количества используемых каналов измерения (подключаемых ПЭП) устанавливается соответствующее количество приемо-передающих модулей – 1 или 2.

На плату вычислителя устанавливаются электронные модули:

- комбинированный модуль последовательных интерфейсов (RS-232 и RS-485) и универсального выхода 0, снабженный контактными парами (для задания режима работы БИЦ и режима работы оконечного каскада универсального выхода) и разъемами (для подключения кабелей связи с внешними устройствами);
- температурный модуль с разъемами для подключения до 3-х ТПС.

На плате вычислителя предусмотрены два слота расширения (разъема) для установки по заказу дополнительно одного или двух электронных сервисных модулей внешних связей.

Сервисные модули имеют разъемы для подключения кабелей связи с приемниками сигналов, а модули универсальных выходов еще и контактные пары для установки режимов работы оконечных каскадов.

Возможные комбинации установки сервисных модулей внешних связей и нумерация выходов в зависимости от места установки модулей (слота расширения) приведены в табл.6.

**Таблица 6**

| Наименование модуля  | № слота | № выхода | Возможные комбинации модулей |   |   |   |   |   |   |
|--|---------|----------|------------------------------|---|---|---|---|---|---|
|  |         |          | 1                            | 2 | 3 | 4 | 5 | 6 | 7 |
| Комбинированный модуль RS-232 / RS-485 / универсальный выход 0 | –       | 0        | ×                            | × | × | × | × | × | × |
| Модуль токового выхода   | 1       | 1        | –                            | – | × | – | – | – | – |
|  | 2       | 2        | –                            | × | × | – | – | × | – |
| Модуль универсальных выходов                                   | 1       | 1-4      | –                            | – | – | – | × | × | – |
|  | 2       | 5-8      | –                            | – | – | × | × | – | – |
| Модуль Ethernet  | 1       | –        | –                            | × | – | × | – | – | × |

**ВНИМАНИЕ!** Два токовых выхода одновременно допускается использовать только при отсутствии разности потенциалов между «земляными» выводами приемников токовых сигналов.

Модуль ВИП содержит плату встроенного источника питания. На нижней плоскости корпуса модуля ВИП расположена клемма защитного заземления и технологический разъем.

Модуль ВИП совместно с модулем измерителя, соединяемые электрически многожильным шлейфом и конструктивно винтами со стороны модуля ВИП, составляют субблок измерителя.

Доступ к контактным парам и разъемам модулей внешних связей для подключения кабелей связи с ПЭП, ТПС и внешними устройствами осуществляется с обратной стороны субблока измерителя (рис.Г.1).

В свою очередь субблок измерителя соединяется винтами со стороны лицевой панели с монтажным модулем, образуя блок измерительный цифровой. На задней стенке корпуса блока установлены планки, обеспечивающие крепление БИЦ на вертикальной поверхности на объекте эксплуатации (рис.А.2).

На нижней плоскости корпуса монтажного модуля расположены: разъем интерфейса RS-232, отверстия с мембранными заглушками для ввода кабеля питания, сигнальных кабелей ПЭП, а также кабелей внешних устройств, подключаемых к БИЦ.

Внешний разъем RS-232 на монтажном модуле с помощью плоского кабеля подключается к 8-контактному разъему RS-232 комбинированного модуля.

## 1.6.2. Акустические системы

- 1.6.2.1. Акустическая система обеспечивает формирование и излучение в направлении поверхности раздела сред ультразвукового сигнала и последующий прием отраженного сигнала.

Исполнения акустических систем обозначаются в соответствии с кодификацией, приведенной в табл.2. Использование двух ТПС возможно только в первом канале. При этом второй ТПС устанавливается на объекте с учетом его эксплуатационных характеристик.

- 1.6.2.2. Акустические системы исполнений АС-11х-хх3 имеют облегченную конструкцию без звуковода. В акустических системах исполнений АС-11х-хх3 ПЭП с чувствительным элементом ТПС устанавливается на монтажном диске (рис.А.4). Монтажный диск имеет отверстия для неподвижного крепления АС на объекте. Для защиты излучающей поверхности ПЭП от механических повреждений при транспортировке и монтаже, на нижний торец ПЭП устанавливается транспортировочная крышка (рис.А.4), представляющая собой стандартную заглушку для пластиковых труб. После монтажа АС-11х-хх3 на объекте, транспортировочная крышка должна быть удалена.

- 1.6.2.3. Звуковод акустических систем исполнений АС-40х-хх0 (с репером) представляет собой отрезок трубы, на верхнем конце которого установлен монтажный фланец с отверстиями для неподвижного крепления на объекте (рис.А.5). ПЭП установлен в центре монтажного фланца излучающей поверхностью внутрь звуковода.

К нижнему концу звуковода с помощью держателей крепится репер – фторопластовый полый цилиндр на металлическом стержне. Репер служит отражателем и установлен на известном расстоянии от излучающей поверхности ПЭП.

- 1.6.2.4. Звуковод АС исполнений АС-6хх-хх0 (с ТПС) имеет монтажный фланец с крепежными отверстиями (рис.А.6). Кроме ПЭП на фланце установлен ТПС. Чувствительный элемент ТПС располагается внутри звуковода. Репера на звуководе нет.

- 1.6.2.5. Для обеспечения монтажа акустической системы с учетом конструктивных особенностей контролируемого объекта уровнемер может дополнительно комплектоваться переходными патрубками соответствующего вида. Виды установочного и переходных патрубков, а также варианты монтажа АС приведены в документе «Уровеньмер ультразвуковой ВЗЛЕТ УР. Исполнения УР-2хх. Инструкция по монтажу» В17.00-00.00 ИМ.

- 1.6.2.6. Материал звуковода, монтажных патрубков, уплотнительных прокладок зависят от исполнения АС. Перечень используемых материалов приведен в п.2.1.2.

- 1.6.2.7. ПЭП (рис.А.3) предназначен для излучения и приема ультразвуковых колебаний. В режиме излучения переменное электрическое напряжение, поступающее на электроды пьезоэлемента ПЭП, преобразуется в акустические колебания (обратный пьезоэффект), распространяющиеся в направлении границы раздела сред. В режиме приема ультразвуковые колебания, отраженные от границы раздела сред, воздействуют на пьезоэлемент и преобразуются в переменное

электрическое напряжение (прямой пьезоэффект). Периодически, через заданные интервалы времени на ПЭП подается электрический сигнал, обеспечивающий выполнение самоочистки поверхности пьезоэлектрического преобразователя.

Для акустического согласования пьезоэлемента с газовой средой служит специальная излучающая накладка, защищенная от внешних воздействий фторопластовым покрытием. Пьезоэлемент с накладкой размещается в герметичном корпусе из нержавеющей стали. Кабель связи жестко закреплен в корпусе ПЭП.

На конце жил кабеля ПЭП, имеющего длину 5 м или 1,5 м (АС исполнений АС-11х-хх3), установлены наконечники для подключения к линии связи с БИЦ через блок коммутации или кабельную муфту с клеммной колодкой (АС-11х-хх3).

Если БК жестко закреплен на акустической системе рядом с ПЭП, то кабель укладывается бухтой.

### **1.6.3. Блок коммутации, кабельная муфта**

Блок коммутации БК-201 имеет корпус из алюминиевого сплава с пломбируемой крышкой, кабельными гермовводами и клеммой заземления. Внутри находится печатная плата, на которой расположены клеммные колодки, предназначенные для подключения проводов кабелей связи от БИЦ к проводам кабелей связи от АС. Вид блока коммутации приведен на рис.А.7.

Кабельная муфта (рис.А.8), используемая с АС исполнений АС-11х-хх3, состоит из двух пластиковых пустотелых цилиндрических полумуфт, внутри которых размещается клеммная колодка. После монтажа одна полумуфта плотно вставляется в другую. На противоположных концах полумуфт имеются конические переходы для уплотнения с подводными кабелями.

Клеммная колодка (рис.А.9) содержит 12 клеммных пар. При необходимости неиспользуемые клеммные пары могут быть удалены при монтаже. Муфта может использоваться при температуре окружающей среды от минус 50 до 60°С, степень защиты соответствует коду IP54 по ГОСТ 14254.

Степень защиты КМ может быть доведена до IP65 при уплотнении стыка между полумуфтами и стыков конусных переходов с кабелями с помощью термоусадочной трубки, одеваемой после монтажа на стыки с последующим нагревом.

## 1.7. Маркировка и пломбирование

- 1.7.1. Маркировка на лицевой панели БИЦ содержит следующие данные:
- обозначение и наименование уровнемера,
  - товарный знак изготовителя,
  - знак утверждения типа средства измерения.
  - заводской номер (указан на шильдике, закрепленном на корпусе БИЦ).
- 1.7.2. Заводские номера других составных частей либо указываются на шильдике, закрепленном на корпусе, либо наносятся краской на корпус.
- 1.7.3. После поверки уровнемера пломбируется контактная пара разрешения модификации калибровочных параметров и один из винтов, скрепляющих субблок измерителя.
- Контактная пара разрешения модификации параметров функционирования пломбируется после ввода уровнемера в эксплуатацию и проверки соответствия значений параметров функционирования, введенных в прибор, значениям, указанным в паспорте уровнемера и/или протоколах монтажных и пусконаладочных работ. Форма протоколов монтажных и пусконаладочных работ приведена в инструкции по монтажу.
- Параметры акустических систем определяются при выпуске из производства и заносятся в паспорт уровнемера.
- 1.7.4. Для защиты от несанкционированного доступа могут быть опломбированы навесной пломбой два крепежных винта с лицевой стороны БИЦ и БК.

## 2. ИСПОЛЬЗОВАНИЕ ПО НАЗНАЧЕНИЮ

### 2.1. Эксплуатационные ограничения

2.1.1. Эксплуатация уровнемера должна производиться в условиях воздействующих факторов и параметров газовой среды, не превышающих допустимых значений, указанных в эксплуатационной документации.

Для установки уровнемера на объекте необходимо наличие:

- свободного участка канала (емкости, трубопровода) для установки акустической системы;
- места для размещения блока измерительного цифрового, источника вторичного питания и блока коммутации.

2.1.2. Среда в контролируемой емкости не должна влиять на работоспособность и характеристики пьезоэлектрического преобразователя и термопреобразователей сопротивления.

Стойкость прибора к воздействию агрессивной среды на объекте эксплуатации определяется свойствами конструкционных материалов, применяемых в АС.

Материалы, используемые в конструкции ТПС:

- латунь ЛС59-1 ГОСТ 15527-2004;
- сплав АМг2 ГОСТ 4784-97;
- сплав Ал2 ГОСТ 1583-93;
- сталь нержавеющая 12Х18Н10Т ГОСТ 5949-75.

Материалы, используемые в конструкции АС (звуковода и ПЭП):

- АС-4х1-хх0, АС-6х1-хх0 – сталь углеродистая, смесь резиновая ИРП-1338 НТА ТУ38-105.005.1166-98, фторопласт, сталь нержавеющая 12Х18Н10Т ГОСТ 5949-75, пленка полиамидно-фторопластовая ПМФ-С-351 40/30 ТУ 6-19-226-89;
- АС-4х2-хх0, АС-6х2-хх0 – сталь углеродистая, резина МБС ГОСТ 7338-90, фторопласт, сталь нержавеющая 12Х18Н10Т ГОСТ 5949-75, пленка полиамидно-фторопластовая ПМФ-С-351 40/30 ТУ 6-19-226-89;
- АС-4х3-хх0, АС-6х3-хх0 – сталь нержавеющая, резина ТМКЩ ГОСТ 7338-90, фторопласт, сталь нержавеющая 12Х18Н10Т ГОСТ 5949-75, пленка полиамидно-фторопластовая ПМФ-С-351 40/30 ТУ 6-19-226-89.

2.1.3. Необходимость защитного заземления прибора определяется в соответствии с требованиями главы 1.7 «Правил устройства электроустановок» в зависимости от напряжения питания и условий размещения уровнемера.

***Запрещается подключение клеммы защитного заземления прибора к системе заземления молниезащиты!***

2.1.4. Молниезащита объекта размещения прибора, выполненная в соответствии с «Инструкцией по устройству молниезащиты зданий, сооружений и промышленных коммуникаций» СО153-34.21.122-2003 (утвержденная Приказом Минэнерго РФ №280 от 30.06.2003 г.)

предохраняет прибор от выхода из строя при наличии молниевых разрядов.

- 2.1.5. Рекомендации по выбору места установки и правила монтажа (демонтажа) уровнемера изложены в документе «Уровнемер ультразвуковой «ВЗЛЕТ УР». Исполнения УР-2хх. Инструкция по монтажу» В17.00-00.00 ИМ. В месте установки напряженность внешнего электромагнитного поля промышленной частоты не должна превышать 40 А/м.
- 2.1.6. Требования к условиям эксплуатации и выбору места монтажа, приведенные в настоящей эксплуатационной документации, учитывают наиболее типичные факторы, влияющие на работу уровнемера.

На объекте эксплуатации могут существовать или возникнуть в процессе его эксплуатации факторы, не поддающиеся предварительному прогнозу, оценке или проверке и которые производитель не мог учесть при разработке.

В случае проявления подобных факторов следует устранить их или найти иное место эксплуатации, где данные факторы отсутствуют или не оказывают влияния на работу изделия.

## **2.2. Меры безопасности**

- 2.2.1. К работе с уровнемером допускаются лица, прошедшие инструктаж по правилам и мерам безопасности при работе с электроустановками напряжением до 1000 В, а также ознакомленные с документацией на прибор и используемое оборудование.
- 2.2.2. При подготовке изделия к использованию должны соблюдаться «Межотраслевые правила по охране труда (Правила безопасности) при эксплуатации электроустановок» и «Правила технической эксплуатации электроустановок потребителей».
- 2.2.3. При проведении работ с уровнемером опасными факторами являются:
- напряжение переменного тока с действующим значением до 264 В частотой 50 Гц;
  - другие опасные факторы, характерные для объекта, на котором установлен уровнемер.
- 2.2.4. При работе блоки изделия должны быть подсоединены к отдельной шине защитного заземления.

2.2.5. В процессе работ по монтажу, пусконаладке или ремонту уровнемера запрещается:

- производить подключения к прибору, переключения режимов или замену электрорадиоэлементов при включенном питании;
- использовать электроприборы и электроинструменты без подключения их корпусов к магистрали защитного заземления, а также использовать перечисленные устройства в неисправном состоянии.

## **2.3. Подготовка к использованию**

2.3.1. Монтаж уровнемера и настройка на объекте должны выполняться в соответствии с документом «Уровнемер ультразвуковой ВЗЛЕТ УР. Исполнения УР-2хх. Инструкция по монтажу» В17.00-00.00 ИМ.

Работы должны производиться специализированной организацией, имеющей разрешение предприятия-изготовителя и право на выполнение подобных работ, либо представителями предприятия-изготовителя.

2.3.2. При вводе уровнемера в эксплуатацию должно быть проверено:

- правильность подключения уровнемера и взаимодействующего оборудования в соответствии со схемой соединения и подключения;
- соответствие заводских номеров используемых составных частей уровнемера и соответствие кабелей связи каналу измерения;
- соответствие напряжения питания уровнемера требуемым техническим характеристикам;
- правильность заданных режимов работы выходов уровнемера.

Кроме того, необходимо убедиться в соответствии значений параметров функционирования для каждого канала, введенных в прибор, значениям, указанным в паспорте уровнемера и/или протоколах монтажных и пусконаладочных работ.

2.3.3. После включения питания прибор готов к работе через 30 минут.



## 3. ТЕХНИЧЕСКОЕ ОБСЛУЖИВАНИЕ

3.1. Введенный в эксплуатацию уровнемер необходимо подвергать систематическому внешнему осмотру и периодическим осмотрам с целью контроля:

- работоспособности уровнемера;
- соблюдения условий эксплуатации уровнемера;
- наличия напряжения питания в заданных пределах;
- отсутствия внешних повреждений составных частей уровнемера;
- надежности электрических и механических соединений.

Периодичность осмотра зависит от условий эксплуатации, но не должна быть реже одного раза в две недели.

3.2. Несоблюдение условий эксплуатации уровнемера, указанных в настоящем документе, может привести к отказу прибора или превышению допустимого уровня погрешности измерений.

Внешние повреждения также могут привести к превышению допустимого уровня погрешности измерений. При появлении внешних повреждений изделия или кабеля питания, связи необходимо обратиться в сервисный центр или региональное представительство для определения возможности его дальнейшей эксплуатации.

3.3. Наличие напряжения питания уровнемера определяется по наличию индикации, а работоспособность прибора – по содержанию индикации на дисплее уровнемера. Возможные неисправности, индицируемые уровнемером, указаны в Приложении Г части II руководства по эксплуатации.

В уровнемере осуществляется индикация наличия нештатных ситуаций в слове состояния.

3.4. Уровнемер по виду исполнения и с учетом условий эксплуатации относится к изделиям, ремонт которых производится на специальных предприятиях, либо на предприятии-изготовителе.

На месте эксплуатации выявляется неисправность с точностью до блока: БИЦ, ПЭП, БК, звуковод.

В случае замены БИЦ или АС, а также в случае замены или изменения длины кабелей, прибор должен пройти калибровку на предприятии-изготовителе.

3.5. Отправка прибора для проведения поверки, либо ремонта должна производиться с паспортом прибора. В сопроводительных документах необходимо указывать почтовые реквизиты, телефон и факс отправителя, а также способ и адрес обратной доставки.

При отправке в поверку или в ремонт прибора в комплекте с АС акустические системы должны быть очищены от осадков, грязи и т.п.

## 4. УПАКОВКА, ХРАНЕНИЕ И ТРАНСПОРТИРОВАНИЕ

4.1. Уровнемер упаковывается в индивидуальную тару категории КУ-2 по ГОСТ 23170.

Акустическая система и присоединительная арматура упаковываются в отдельную тару.

4.2. Хранение уровнемера должно осуществляться в упаковке изготовителя в сухом отапливаемом помещении в соответствии с требованиями группы 1 по ГОСТ 15150. В помещении для хранения не должно быть токопроводящей пыли, паров кислот, щелочей, а также газов, вызывающих коррозию и разрушающих изоляцию.

Уровнемер не требует специального технического обслуживания при хранении.

4.3. Уровнемеры могут транспортироваться автомобильным, речным, железнодорожным и авиационным транспортом (кроме негерметизированных отсеков) при соблюдении следующих условий:

- транспортировка осуществляется в заводской таре;
- отсутствует прямое воздействие влаги;
- температура не выходит за пределы от минус 30 до 50 °С;
- влажность не превышает 95 % при температуре до 35 °С;
- вибрация в диапазоне от 10 до 500 Гц с амплитудой до 0,35 мм или ускорением до 49 м/с<sup>2</sup>;
- удары со значением пикового ускорения до 98 м/с<sup>2</sup>;
- уложенные в транспорте изделия закреплены во избежание падения и соударений.

## 5. МЕТОДИКА ПОВЕРКИ

Первичная поверка уровнемеров проводится при выпуске из производства и после ремонта, периодические – в процессе эксплуатации.

Межповерочный интервал – 4 года.

Методика поверки уровнемеров «ВЗЛЕТ УР» утверждена ГЦИ СИ – ФГУП ВНИИР.

### 5.1. Операции поверки

5.1.1. При проведении поверки должны быть выполнены операции, указанные в табл.8.

**Таблица 8**

| Наименование операции                                  | Номер пункта методики |
|--|-----------------------|
| 1. Внешний осмотр                                      | 5.7.1                 |
| 2. Подтверждение соответствия программного обеспечения | 5.7.2                 |
| 3. Опробование   | 5.7.3                 |
| 4. Определение погрешности уровнемера                  | 5.7.4                 |

5.1.2. Допускается поверка уровнемера не в полном диапазоне паспортных значений параметров, а в эксплуатационном диапазоне – только параметров, используемых при эксплуатации.

5.1.3. Допускается выполнять поверку уровнемера в рабочих условиях эксплуатации.

5.1.4. Поверка может выполняться натурным или имитационным методом.

Натурная поверка выполняется одним из двух возможных способов:

- при помощи щита-отражателя и рулетки;
- при помощи уровнемерной поверочной установки.

Имитационная поверка выполняется при помощи комплекса поверочного «ВЗЛЕТ КПИ».

## **5.2. Средства поверки**

5.2.1. При проведении поверки применяется следующее оборудование:

1) средства измерения:

- вольтметр В7-43, ГОСТ 26.003-80; Тг 2.710.026 ТО, диапазон от 10 мкВ до 1000 В, относительная погрешность не более  $\pm 0,2$  %;
- термометр, ГОСТ 13646-68;
- магазин сопротивлений Р 4831, 2.704.001 ТУ, пределы допускаемого отклонения сопротивления не более  $\pm 0,022$  %;
- секундомер, ГОСТ 5072;
- при поверке с помощью щита-отражателя и рулетки – рулетка, ЗПК2-10АНТ-1, цена деления 1 мм, ГОСТ 7502-98;
- при поверке с помощью уровнемерной установки – установка поверочная уровнемерная с пределами относительной погрешности не более 1/3 пределов допускаемой погрешности измерения поверяемых уровнемеров;
- при поверке имитационным методом – комплекс поверочный «ВЗЛЕТ КПИ», В64.00-00.00 ТУ;

2) вспомогательные устройства:

- психрометр аспирационный с пределами измерения относительной влажности от 10 до 100 %;
- барометр с пределами измерения давления от 66 до 900 мм рт. ст. по ТУ 912-500-ТУ1;
- щит-отражатель;
- IBM-совместимый персональный компьютер.

5.2.2. Допускается применение другого оборудования, приборов и устройств, характеристики которых не уступают характеристикам оборудования и приборов, приведенных в п.5.2.1. При отсутствии оборудования и приборов с характеристиками, не уступающими указанным, по согласованию с представителем органа Росстандарта, выполняющего поверку, допускается применение оборудования и приборов с характеристиками, достаточными для получения достоверного результата поверки.

5.2.3. Все средства измерения должны быть поверены и иметь действующие свидетельства или отметки о поверке.

## **5.3. Требования к квалификации поверителей**

К проведению измерений при поверке и обработке результатов измерений допускаются лица, аттестованные в качестве поверителя, изучившие эксплуатационную документацию на уровнемер и средства поверки, имеющие опыт поверки средств измерений уровня, расхода, объема жидкости, а также прошедшие инструктаж по технике безопасности в установленном порядке.

## **5.4. Требования безопасности**

5.4.1. При проведении поверки должны быть соблюдены требования безопасности в соответствии с «Правилами технической эксплуатации электроустановок потребителей» и «Правилами техники безопасности при эксплуатации электроустановок потребителями».

5.4.2. При работе с измерительными приборами и вспомогательным оборудованием должны быть соблюдены требования безопасности, указанные в соответствующих технических описаниях и инструкциях по эксплуатации применяемых приборов.

### **5.5. Условия проведения поверки**

При проведении поверки должны соблюдаться следующие условия:

- температура окружающего воздуха, °С от 5 до 40;
- относительная влажность, % от 30 до 80;
- атмосферное давление, кПа от 84,0 до 106,7;
- питающее напряжение в соответствии с исполнением поверяемого уровнемера.

ПРИМЕЧАНИЕ. Проведение поверки в рабочих условиях эксплуатации уровнемера допускается при соблюдении требований к условиям эксплуатации поверочного оборудования.

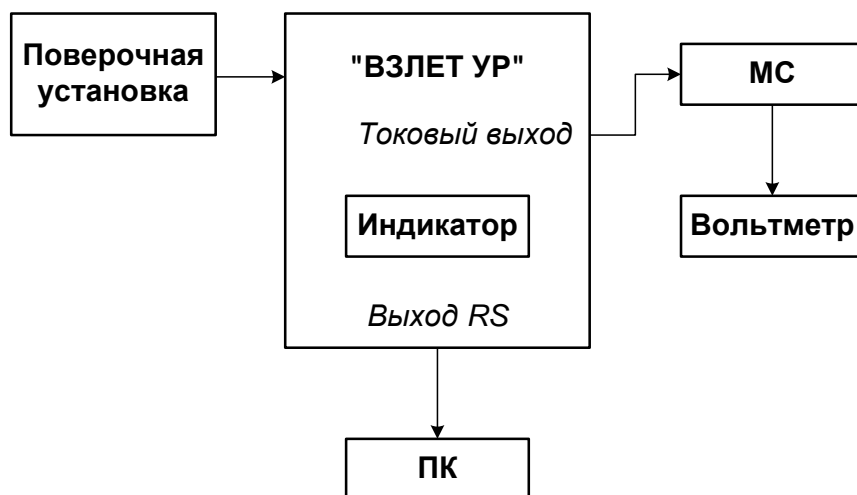
### **5.6. Подготовка к проведению поверки**

5.6.1. Перед проведением поверки должны быть выполнены следующие подготовительные работы:

- проверка наличия действующих свидетельств (отметок) о поверке используемых средств измерений;
- проверка наличия эксплуатационной документации на поверяемый уровнемер (паспорта);
- проверка соблюдения условий проведения поверки;
- проверка наличия поверочного оборудования и вспомогательных устройств (приспособлений), перечисленных в п.5.2.1;
- подготовка к работе поверяемого уровнемера, поверочного оборудования и приборов в соответствии с их эксплуатационной документацией.

5.6.2. Подготовить рабочее место поверителя в соответствии со схемой, приведенной на рис.3.

Подключение поверочного и вспомогательного оборудования к уровнемеру, монтаж и настройка уровнемера на испытательном стенде поверочной установки выполняются в соответствии с требованиями эксплуатационной документации на соответствующую поверочную установку и руководством по эксплуатации на уровнемер.



*МС – магазин сопротивлений;*

*ПК – персональный компьютер.*

**Рис.3. Схема соединений при поверке уровнемера.**

## 5.7. Проведение поверки

### 5.7.1. Внешний осмотр

Перед началом выполнения операций поверки необходимо выполнить внешний осмотр составных частей уровнемера, входящих в комплект поставки. При проведении внешнего осмотра должно быть установлено отсутствие механических повреждений, соответствие комплектности, маркировки и внешнего вида уровнемера требованиям его паспорта и руководства по эксплуатации.

### 5.7.2. Подтверждение соответствия программного обеспечения

Операция «Подтверждение соответствия программного обеспечения» включает:

- определение идентификационного наименования программного обеспечения;
- определение номера версии (идентификационного номера) программного обеспечения;
- определение цифрового идентификатора (контрольной суммы исполняемого кода) программного обеспечения.

Производится включение уровнемера. После подачи питания встроенное ПО уровнемера выполняет ряд самодиагностических проверок, в том числе проверку целостности конфигурационных данных и неизменности исполняемого кода, путем расчета и публикации контрольной суммы.

При этом будут отражаться следующие данные:

- идентификационное наименование ПО;
- номер версии (идентификационный номер) ПО;
- цифровой идентификатор (контрольная сумма) ПО.

Результат подтверждения соответствия программного обеспечения считается положительным, если полученные идентификационные данные ПО СИ (идентификационное наименование, номер

версии (идентификационный номер) и цифровой идентификатор) соответствуют идентификационным данным, указанным в разделе «Метрологические и технические характеристики» описания типа средства измерений.

#### 5.7.3. Опробование уровнемера

Опробование выполняется с целью установления работоспособности уровнемера. Опробование допускается проводить в отсутствие поверителя.

Для опробования используется схема по рис.3.

После включения питания уровнемер прогревается в течение 10 минут.

Изменяя значение эталонной величины, убедиться в соответствующих изменениях показаний уровнемера, проверить наличие индикации измеряемых параметров на дисплее уровнемера, наличие выходных сигналов.

Уровнемер признается работоспособным, если в режиме измерений обеспечивается устойчивый вывод результатов измерений.

#### 5.7.4. Определение погрешности уровнемера

Определение погрешности уровнемера при измерении уровня (дистанции) при поверке натурным или имитационным методом выполняется при значении базы измерения 6 м и значениях дистанции 2 м, 3 м и 4 м соответственно. Значения дистанции устанавливаются с допуском  $\pm 10\%$ .

**ПРИМЕЧАНИЕ.** Значение уровня (дистанции) в поверочных точках может выбираться иным — в соответствии с диапазонами работы уровнемера.

Для каждой поверочной точки не менее 3 раз снимаются установившиеся показания уровнемера. Допускается снимать показания только с ЖКИ.

Расчет погрешности уровнемера  $\Delta h$  при измерении уровня (дистанции) выполняется по формуле:

$$\Delta h = |h_i - h_0|, \text{ мм},$$

где  $h_i$  – измеренное значение уровня (дистанции), мм;

$h_0$  – эталонное значение уровня (дистанции), мм.

Результаты поверки считаются положительными, если погрешность уровнемера при измерении уровня (дистанции) не превышает  $\pm 4,0$  мм.

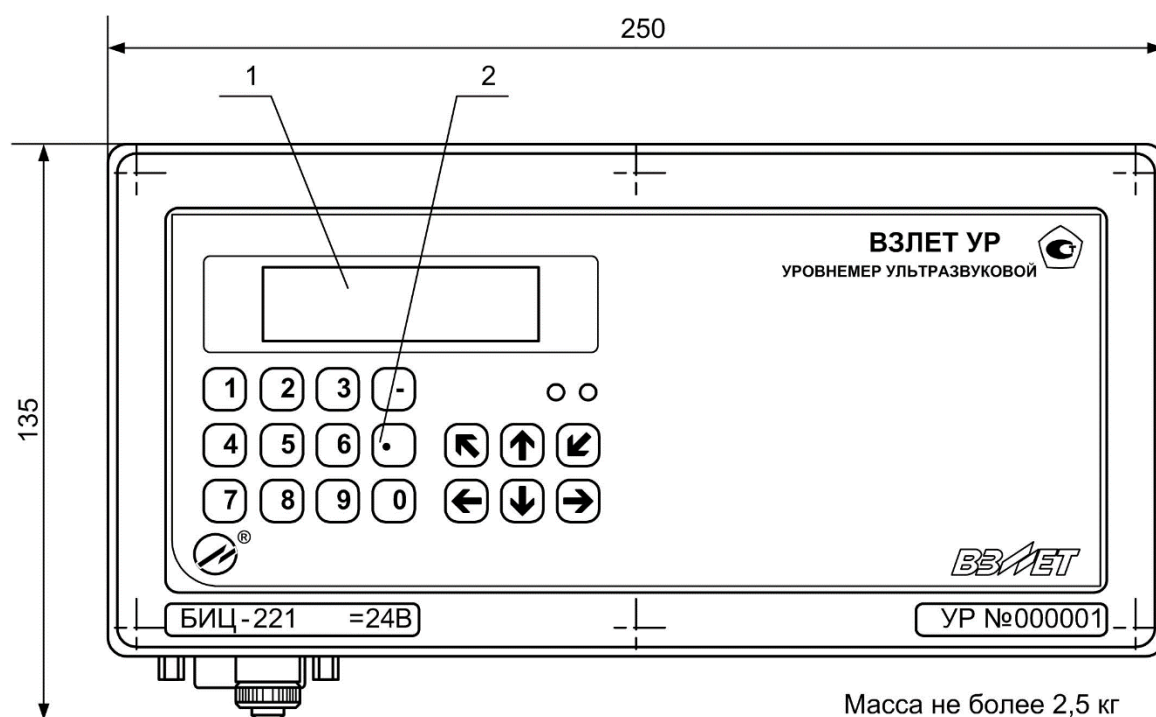
При отрицательных результатах поверки выполняется юстировка уровнемера, после чего поверка выполняется повторно.

## **5.8. Оформление результатов поверки**

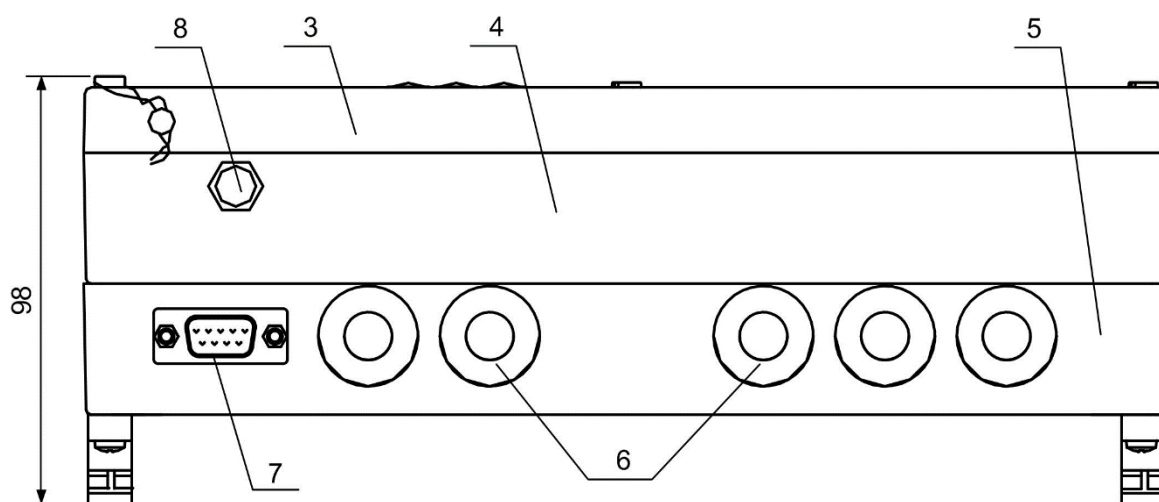
- 5.8.1. При положительных результатах поверки оформляется протокол поверки (Приложение В) или делается соответствующая запись в паспорте уровнемера, которая заверяется подписью поверителя и ставится клеймо поверителя.
- 5.8.2. В случае отрицательных результатов первичной поверки уровнемер возвращается в производство на доработку, после чего подлежит повторной поверке.
- 5.8.3. При отрицательных результатах периодической поверки уровнемер к применению не допускается, в его паспорте производится запись о непригодности к эксплуатации, а клеймо гасится.



## ПРИЛОЖЕНИЕ А. Вид составных частей уровнемера



а) вид спереди

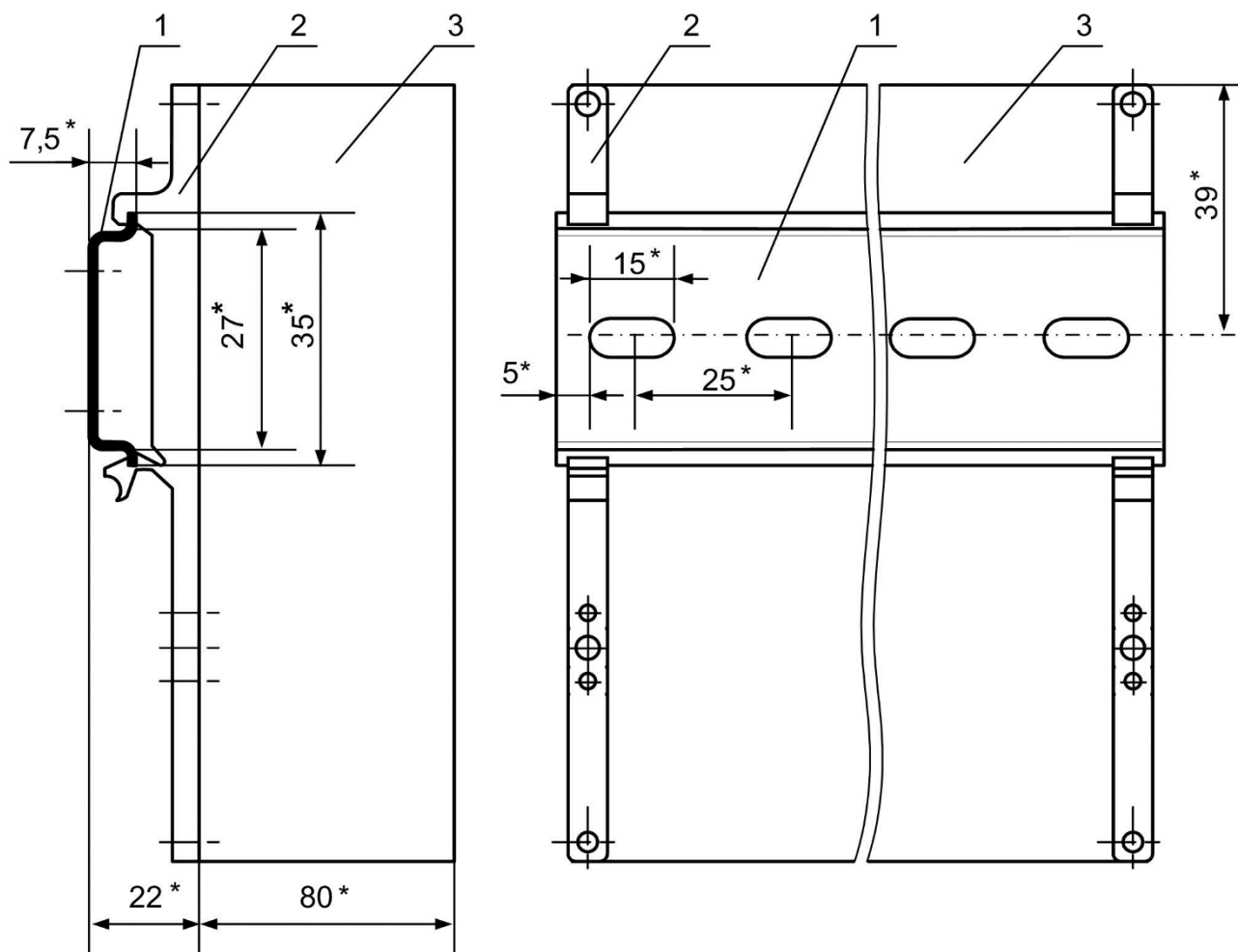


б) вид снизу

\* - справочный размер

1 – дисплей индикатора; 2 – клавиатура; 3 – модуль измерителя; 4 – модуль ВИП; 5 – монтажный модуль; 6 – заглушка мембранная; 7 – разъем RS-232; 8 – клемма заземления.

Рис.А.1. Блок измерительный цифровой.



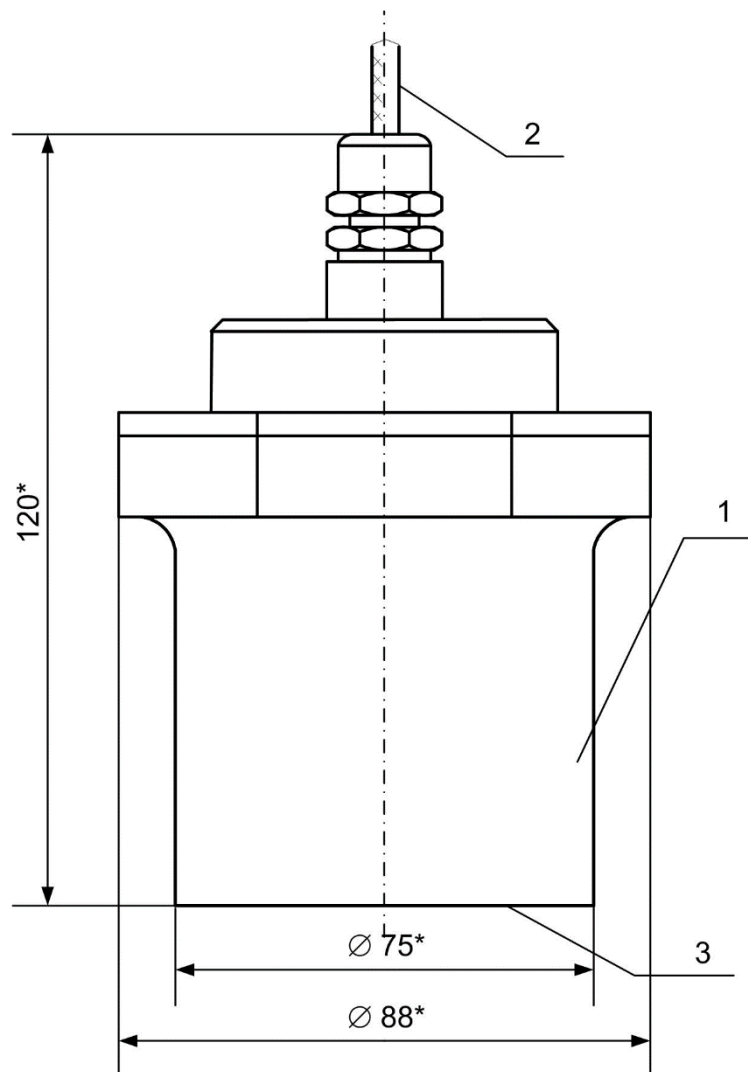
а) вид сбоку

б) вид сзади

\* - справочный размер

1 – DIN-рейка; 2 – кронштейн; 3 – БИЦ.

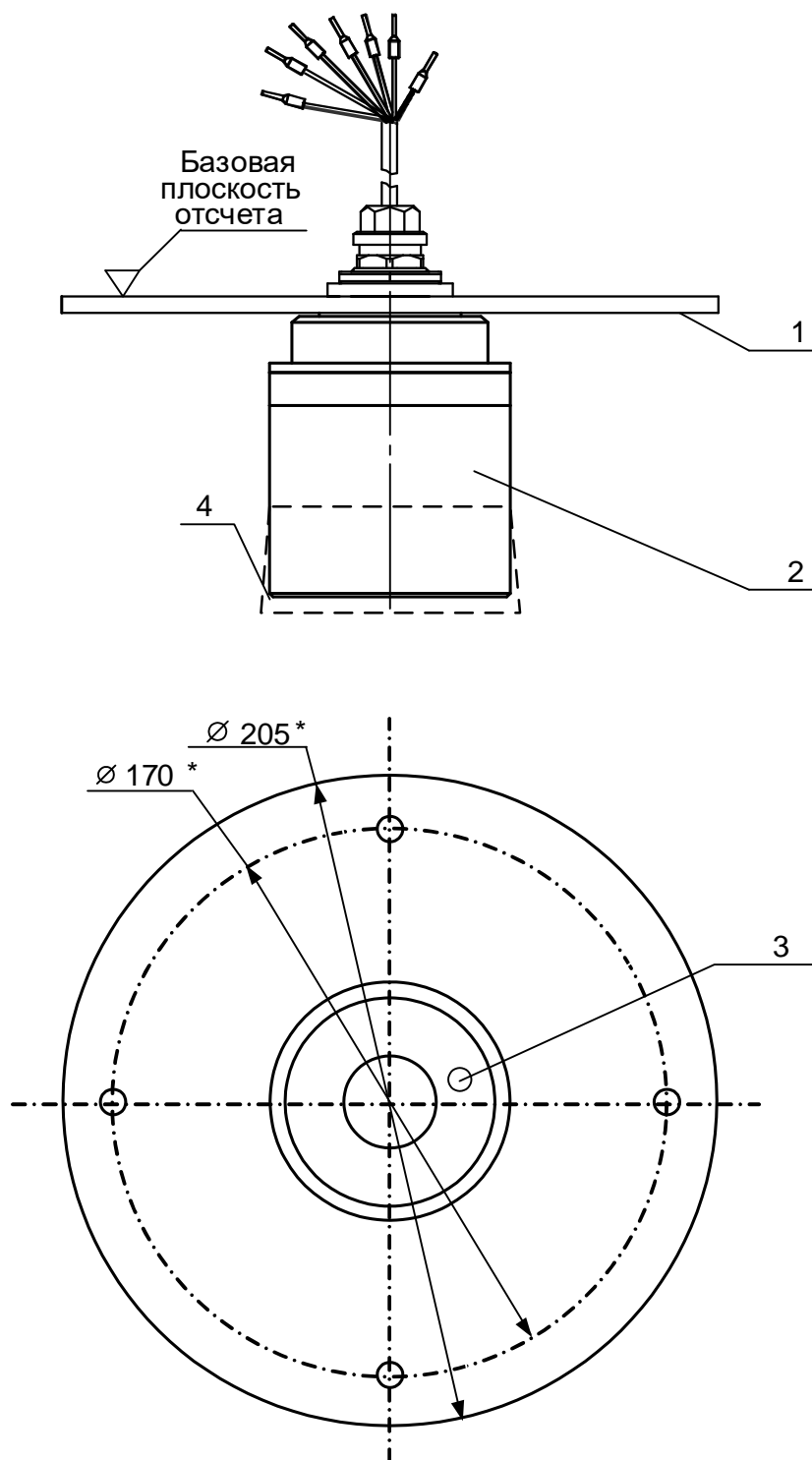
**Рис.А.2. Вид БИЦ с кронштейнами для крепления на DIN-рейку 35/7,5**



\* - справочный размер

1 – корпус датчика; 2 – кабель связи с БИЦ; 3 – излучающая поверхность.

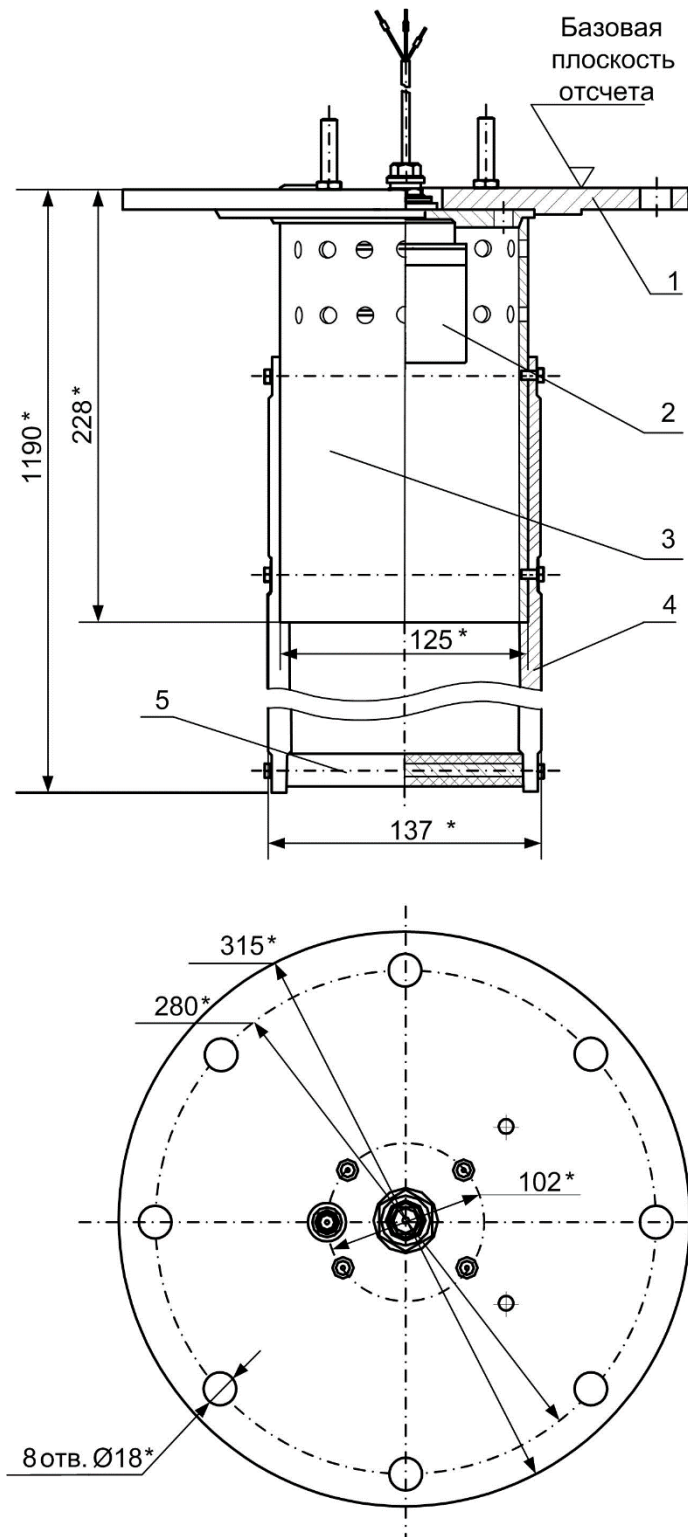
**Рис.А.3. Пьезоэлектрический преобразователь.**



\* - справочный размер

1 – монтажный диск; 2 – ПЭП; 3 – чувствительный элемент ТПС;  
4 – транспортировочная крышка (снимается после монтажа АС).

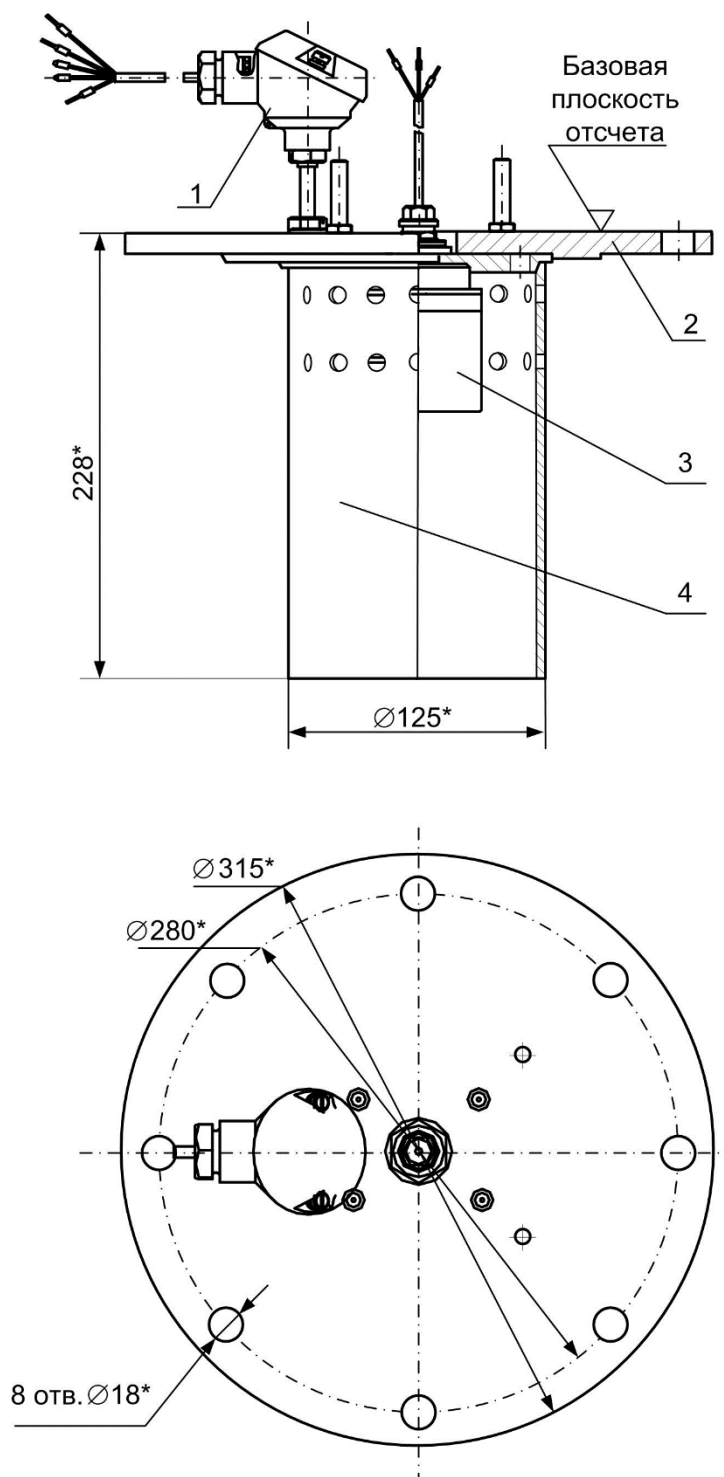
**Рис.А.4. Акустическая система исполнений АС-11х-хх3.**



\* - справочный размер

1 – монтажный фланец; 2 – ПЭП; 3 – звуковод; 4 – держатель репера; 5 – репер.

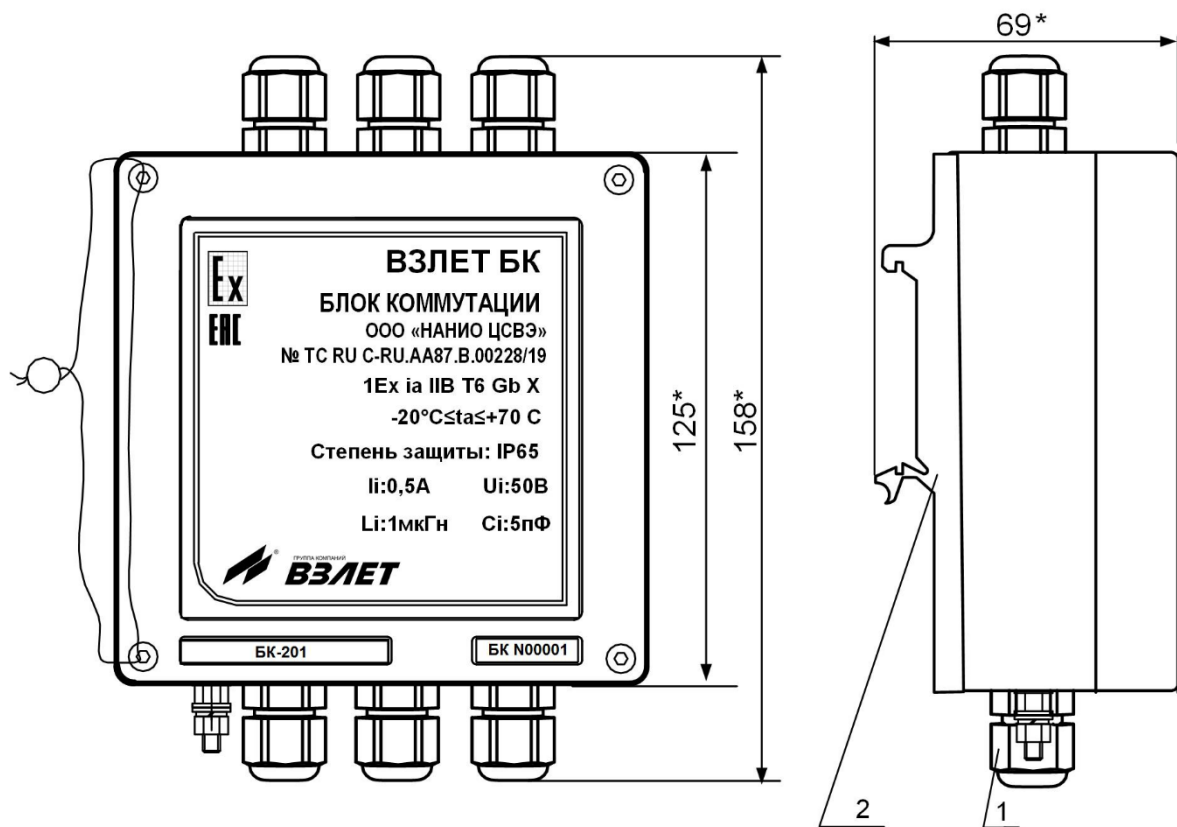
**Рис.А.5. Акустическая система исполнений АС-40х-хх0.**



\* - справочный размер

1 – ТПС; 2 – монтажный фланец; 3 – ПЭП; 4 – звуковод.

**Рис.А.6. Акустическая система исполнений АС-61х-хх0.**



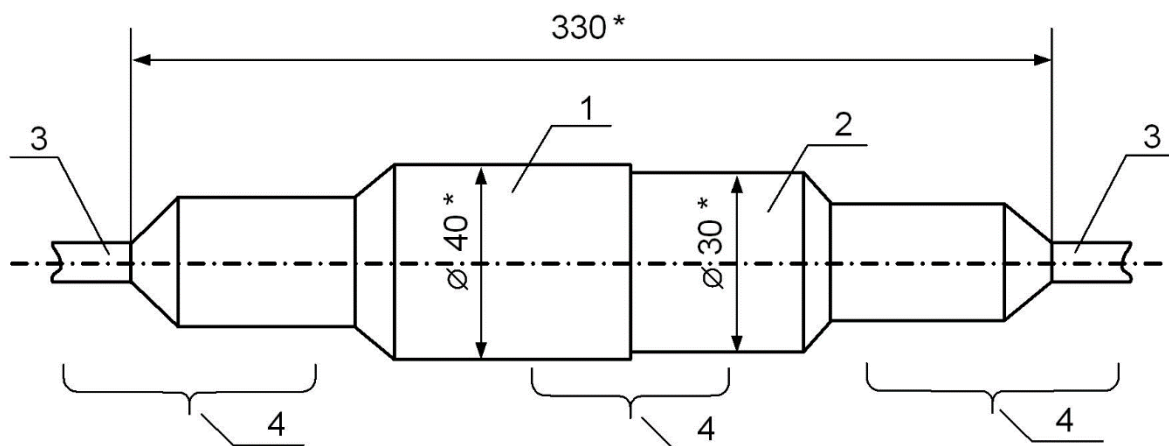
а) вид спереди

б) вид сбоку

\* - справочный размер

1 – гермоввод; 2 – кронштейн.

**Рис.А.7. Блок коммутации с кронштейнами для крепления на DIN-рейку 35/7,5.**



1 – внешняя полумуфта; 2 – внутренняя полумуфта, 3 – подводящий кабель; 4 – места установки термоусадочных трубок.

**Рис.А.8. Кабельная муфта.**

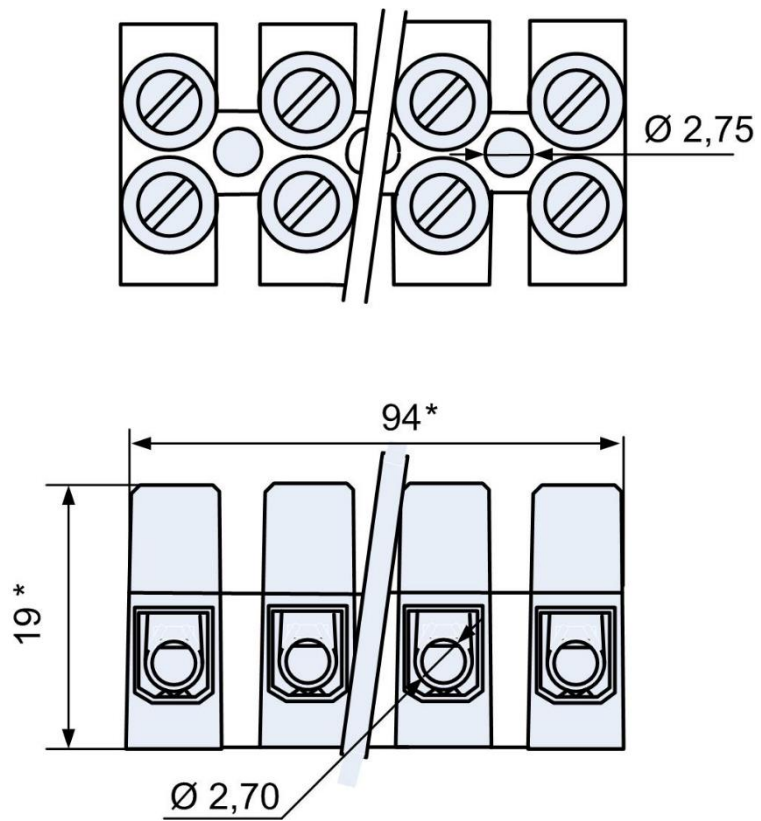


Рис.А.9. Клеммная колодка.



## ПРИЛОЖЕНИЕ Б. Схема оконечного каскада универсальных выходов

Питание оконечного каскада (рис.Б.1) универсальных выходов может осуществляться как от внутреннего источника питания – активный режим, так и от внешнего источника – пассивный режим.

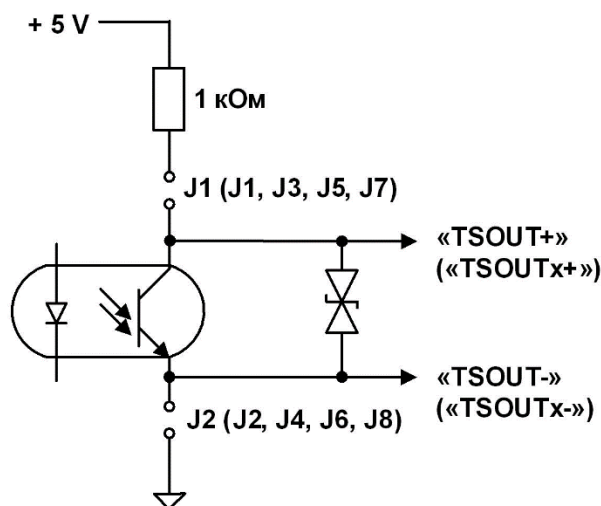


Рис.Б.1. Схема оконечного каскада универсальных выходов.

В скобках на схеме указаны обозначения для универсальных выходов сервисных модулей.

Для установленного значения **Актив. Ур. <Высокий>** наличие импульса на выходе в частотном режиме, а также наличие события в логическом режиме соответствует разомкнутому состоянию электронного ключа. При отсутствии импульса и отсутствии события электронный ключ замкнут.

Для установленного значения **Актив. Ур. <Низкий>** состояния электронного ключа обратные.

При активном режиме работы оконечного каскада и разомкнутом электронном ключе напряжение на выходе будет в пределах (2,4 – 5,0) В, при замкнутом ключе – не более 0,4 В. Работа выхода при активном режиме работы оконечного каскада допускается на нагрузку с сопротивлением не менее 1 кОм.

В пассивном режиме питание должно осуществляться напряжением постоянного тока от 5 до 15 В от внешнего источника. Допускается питание напряжением до 24 В, при этом амплитуда выходных импульсов будет ограничена уровнем в 15 В. Допустимое значение коммутируемого тока нагрузки не более 10 мА.

Подключение оконечного каскада к внутреннему источнику + 5 В осуществляется с помощью соответствующих перемычек, замыкающих контактные пары установки режима работы оконечного каскада универсального выхода.

Длина линии связи для универсальных выходов – до 300 м.

**ПРИЛОЖЕНИЕ В. Протокол поверки уровнемера  
(рекомендуемое)**

**Протокол поверки уровнемера «ВЗЛЕТ УР»**

Заводской номер \_\_\_\_\_ Исполнение \_\_\_\_\_

Год выпуска \_\_\_\_\_

Вид поверки \_\_\_\_\_

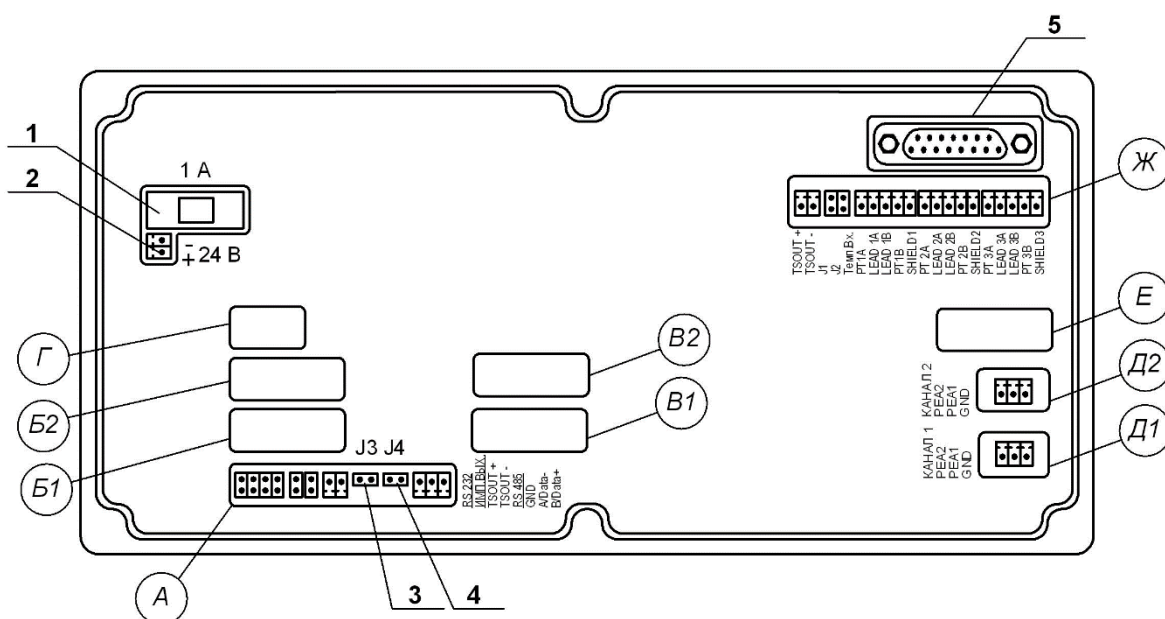
| Наименование операций                               | Пункт документа по поверке | Отметка о соответствии                                  |              |                                     |
|---|----------------------------|---|--------------|-------------------------------------|
|   |                            |   |              |                                     |
| Внешний осмотр                                      | 5.7.1                      |   |              |                                     |
| Подтверждение соответствия программного обеспечения | 5.7.2.                     | Идентификационное наименование программного обеспечения | Номер версии | Контрольная сумма исполняемого кода |
| Опробование   | 5.7.3.                     |   |              |                                     |
| Определение погрешности расходомера                 | 5.7.4.                     |   |              |                                     |

Уровнемер \_\_\_\_\_ к эксплуатации  
(годен, не годен)

Дата поверки " \_\_\_\_ " \_\_\_\_\_ 20 \_\_\_\_ г.

Поверитель \_\_\_\_\_ / \_\_\_\_\_ /  
(подпись) (Ф.И.О.)

## ПРИЛОЖЕНИЕ Г. Коммутация модулей внешних связей



- А – окно для размещения коммутационных элементов комбинированного модуля внешних связей;*
- Б1, В1 – окна для размещения коммутационных элементов сервисного модуля внешних связей, установленного в слот 1;*
- Б2, В2 – окна для размещения коммутационных элементов сервисного модуля внешних связей, установленного в слот 2;*
- Г, Е – резервные окна;*
- Д1, Д2 – окна для размещения коммутационных элементов приемопередающих модулей для подключения кабелей связи с ПЭП первого и второго каналов соответственно;*
- Ж – окно для размещения коммутационных элементов температурного модуля;*
- 1 – колодка предохранителя 1 А в цепи =24В;*
- 2 – разъем для подключения кабеля питания =24В;*
- 3, 4 – контактные пары J3, J4 соответственно для установки режима работы прибора:*
- J3 – контактная пара разрешения модификации калибровочных параметров;*
  - J4 – контактная пара разрешения модификации параметров функционирования;*
- 5 – технологический разъем.*

**Рис.Г.1. Вид сзади субблока измерителя исполнения БИЦ-221.**

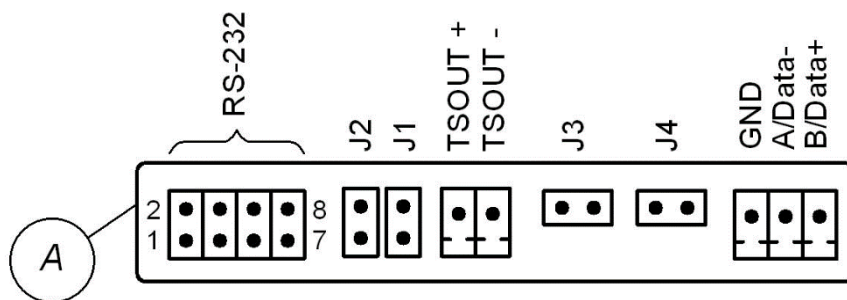


Рис.Г.2. Коммутационные элементы комбинированного модуля.

Таблица Г.1. Обозначение сигналов комбинированного модуля.

| Наименование выхода   | Обозначение контактного элемента | Обозначение сигнала   |
|-----------------------|----------------------------------|---|
| RS-232                | 1                                | RXD   |
|                       | 2                                | RTS   |
|                       | 3                                | TXD   |
|                       | 4                                | CTS   |
|                       | 7                                | GND   |
| Универсальный выход 0 | J1                               | Контактные пары установки режима работы универсального выхода 0 |
|                       | J2                               |   |
|                       | -                                | TSOUT+  |
|                       | -                                | TSOUT-  |
| -                     | J3                               | Контактные пары установки режима работы прибора                 |
|                       | J4                               |   |
| RS-485                | -                                | GND   |
|                       | -                                | A / Data-   |
|                       | -                                | B / Data+   |

К разъему RS-232 комбинированного модуля подключается шлейф (плоский кабель) от внешнего разъема, расположенного на корпусе монтажного модуля.

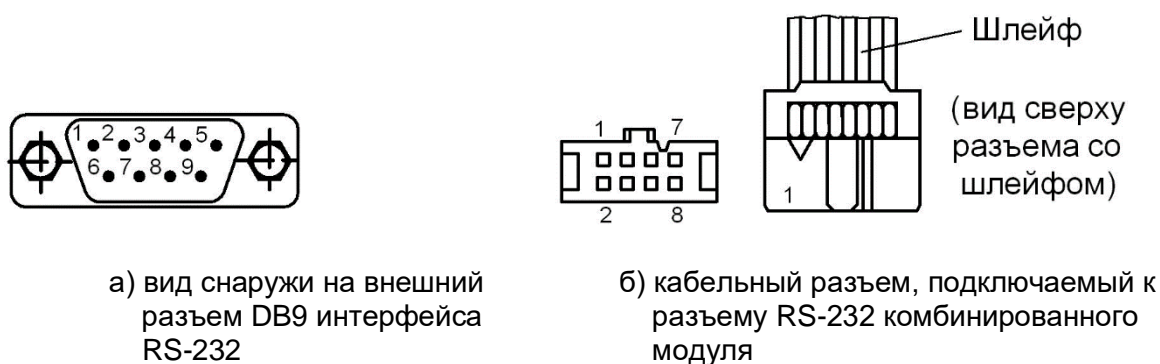


Рис.Г.3. Коммутация интерфейса RS-232.

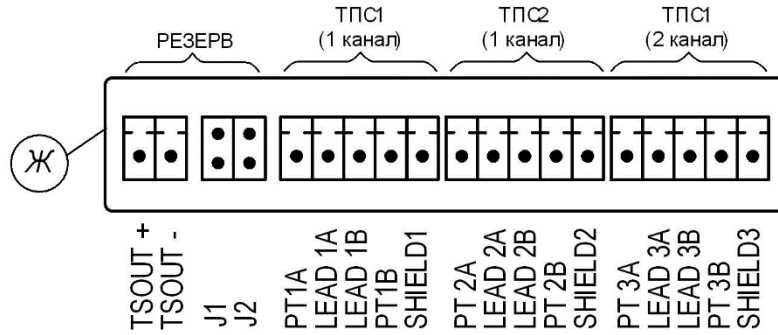


Рис.Г.4. Коммутационные элементы температурного модуля.

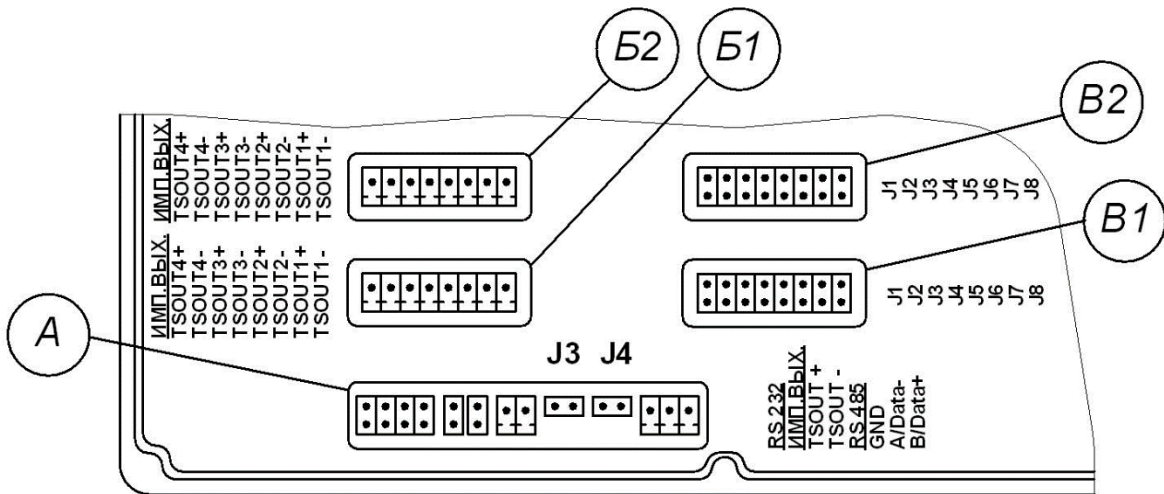
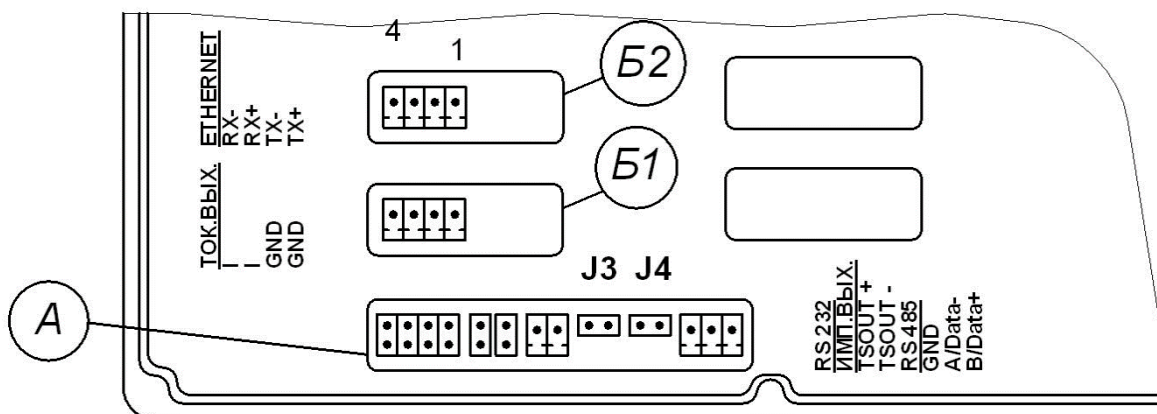


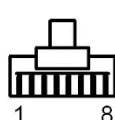
Рис.Г.5. Маркировка коммутационных элементов двух модулей универсальных выходов.

Таблица Г.2. Нумерация универсальных и токовых выходов в зависимости от места установки модуля.

| Место установки |               | Маркировка сигналов | Наименование и номер выхода модуля | Контактные пары установки режима работы |                         |
|-----------------|---------------|---------------------|------------------------------------|---|-------------------------|
| номер слота     | обознач. окна |                     |                                    | обознач. окна                           | маркировка контакт. пар |
| 1               | Б1            | TSOUT1 +/-          | Универсальный 1                    | Б1                                      | J1, J2                  |
|                 |               | TSOUT2 +/-          | Универсальный 2                    |   | J3, J4                  |
|                 |               | TSOUT3 +/-          | Универсальный 3                    |   | J5, J6                  |
|                 |               | TSOUT4 +/-          | Универсальный 4                    |   | J7, J8                  |
| 2               | Б2            | TSOUT1 +/-          | Универсальный 5                    | Б2                                      | J1, J2                  |
|                 |               | TSOUT2 +/-          | Универсальный 6                    |   | J3, J4                  |
|                 |               | TSOUT3 +/-          | Универсальный 7                    |   | J5, J6                  |
|                 |               | TSOUT4 +/-          | Универсальный 8                    |   | J7, J8                  |
| 1               | Б1            | I / GND             | Токовый 1                          | -                                       | -                       |
| 2               | Б2            | I / GND             | Токовый 2                          | -                                       | -                       |



**Рис.Г.6. Маркировка коммутационных элементов модулей токового выхода и интерфейса Ethernet.**



(вид со стороны подключения к ответному разъему)



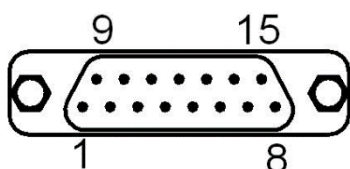
(вид слева разъема с кабелем)

а) кабельный разъем RJ45 для подключения к сети передачи данных или ПК

| Цепь | Контакты               |                    |                  |
|------|------------------------|--------------------|------------------|
|      | Разъем модуля Ethernet | Разъем RJ45        |                  |
|      |                        | подключение к сети | подключение к ПК |
| TX+  | 1                      | 1                  | 3                |
| TX-  | 2                      | 2                  | 6                |
| RX+  | 3                      | 3                  | 1                |
| RX-  | 4                      | 6                  | 2                |

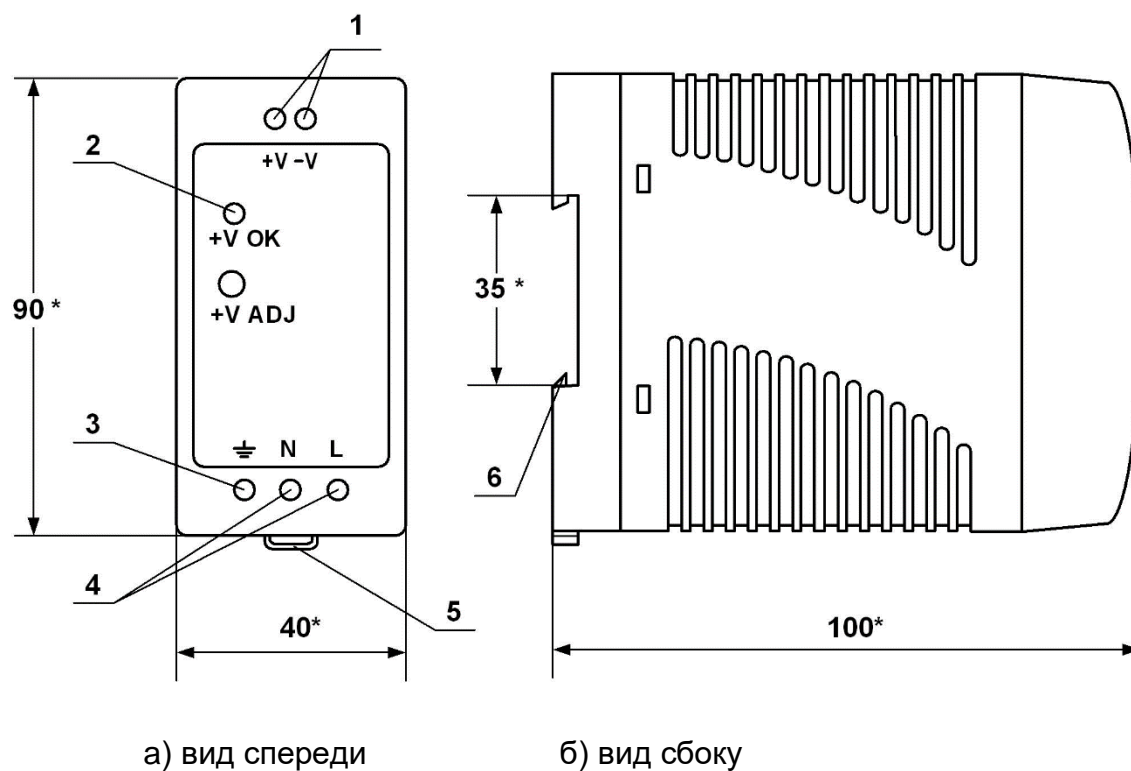
б) таблица коммутации сигналов в кабеле связи при подключении к сети передачи данных и при подключении к ПК

**Рис.Г.7. Коммутация интерфейса Ethernet.**



**Рис.Г.8. Технологический разъем DB15 (вид со стороны подключения ответного разъема).**

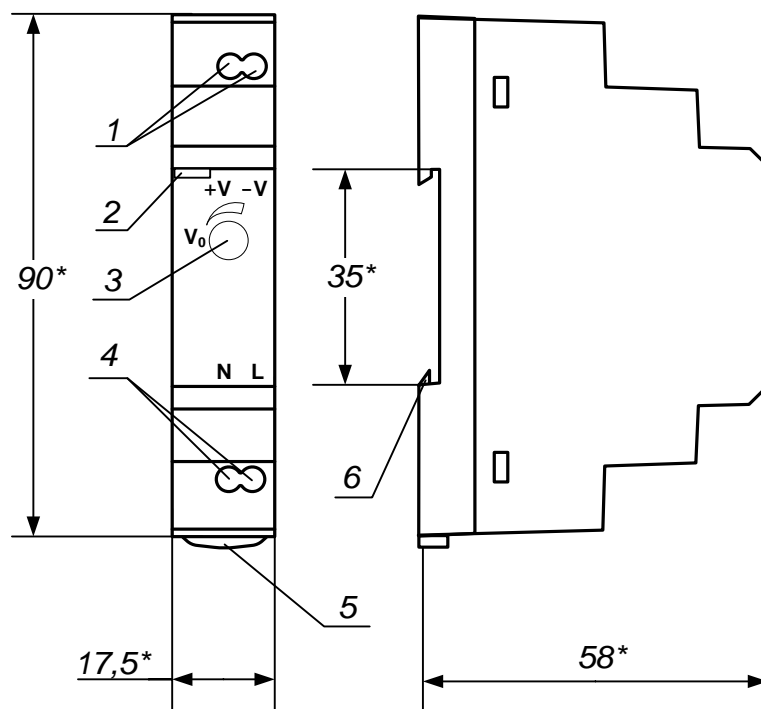
## ПРИЛОЖЕНИЕ Д. Источники вторичного питания



\* - справочный размер

1 – винты контактной колодки выходного напряжения =24 В; 2 – светодиодный индикатор включения источника вторичного питания; 3 – винт заземления; 4 – винты контактной колодки подключения напряжения питания ~220 В 50 Гц (L – линия, N – нейтраль); 5 – серьга для освобождения защелки; 6 – защелка для крепления на DIN-рейке.

**Рис.Д.1. Источники вторичного питания серии ADN-1524 (=24 В 15 Вт) и ADN-3024 (=24 В 30 Вт).**



а) вид спереди

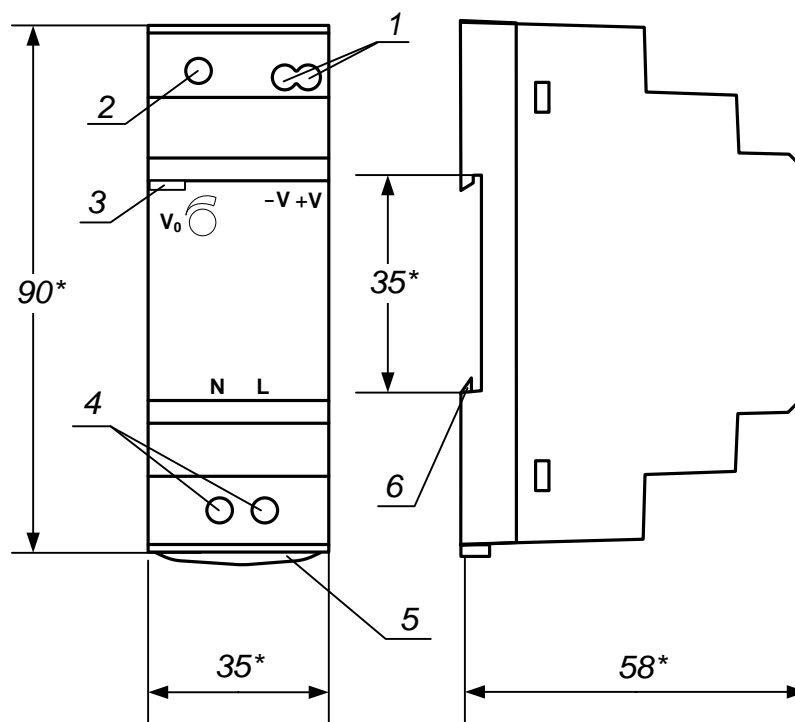
б) вид сбоку

\* - справочный размер

1 – винты контактной колодки выходного напряжения =24 В; 2 – светодиодный индикатор включения источника вторичного питания; 3 – винт подстройки выходного напряжения; 4 – винты контактной колодки подключения напряжения питания ~220 В 50 Гц (L – линия, N – нейтраль); 5 – серья для освобождения защелки; 6 – защелка для крепления на DIN-рейке.

**Рис.Д.2. Источник вторичного питания серии HDR-15-24 (=24 В 15 Вт).**





а) вид спереди

б) вид сбоку

\* - справочный размер

1 – винты контактной колодки выходного напряжения  $\approx 24$  В; 2 – винт подстройки выходного напряжения; 3 – светодиодный индикатор включения источника вторичного питания; 4 – винты контактной колодки подключения напряжения питания  $\sim 220$  В 50 Гц (L – линия, N – нейтраль); 5 – серьга для освобождения защелки; 6 – защелка для крепления на DIN-рейке.

**Рис.Д.3. Источник вторичного питания серии HDR-30-24 ( $\approx 24$  В 30 Вт).**

rel\_ur.2xx\_doc2.4