

РОССИЯ,
190008, г. Санкт-Петербург, ул. Мастерская, 9,
E-mail: glin@vzljot.ru, <http://www.vzljot.ru>
<http://www.promavtomatika.vzljot.ru>
Факс: (812) 714-71-55
Отдел технической информации:
Тел: (812) 714-81-89, 714-81-67

АВТОМАТИЗИРОВАННЫЙ ТЕПЛОВОЙ ПУНКТ
« В З Л Е Т А Т П »

Альбом схем

Издание 1.1

© ЗАО «ВЗЛЕТ»
© ООО «ИТЦ «ПРОМАВТОМАТИКА»
© Трапезников Д.В. – оформление

2010

СОДЕРЖАНИЕ

Введение

Раздел 1.

Модуль отопления (вентиляции) зависимая схема присоединения

Критерий выбора схемы автоматизации системы теплоснабжения

Принципиальные схемы модуля отопления (вентиляции)

Внешний вид модуля отопления (вентиляции)

Подбор основного оборудования модуля отопления (вентиляции)

Раздел 2.

Модуль отопления (вентиляции) независимая схема присоединения

Критерий выбора схемы автоматизации системы теплоснабжения

Принципиальные схемы модуля отопления (вентиляции)

Внешний вид модуля отопления (вентиляции)

Подбор основного оборудования модуля отопления (вентиляции)

Раздел 3.

Модуль горячего водоснабжения

Критерий выбора схемы

Принципиальные схемы модуля ГВС

Внешний вид модуля ГВС

Подбор основного оборудования модуля ГВС

Раздел 4.

Станция повышения давления

Общие данные

Критерий выбора схемы

Принципиальные схемы модуля СПД

Внешний вид модуля СПД

Подбор основного оборудования модуля СПД

Раздел 5.

Автоматизация

Щит электроуправления

Регулятор отопления «Взлет РО-2»

Внешний вид регулятора отопления «Взлет РО-2»

Основные технические характеристики регулятора отопления «Взлет РО-2»

Элементы диспетчеризации

Раздел 6.**Конструктивные особенности модулей «ВЗЛЕТ АТП»**

Конструктивные особенности модулей «Взлет АТП»

Отличительные особенности конструкций с теплообменными аппаратами

Рекомендации по эксплуатации и техническому обслуживанию «Взлет АТП»

Приложение 1. Сертификат соответствия на автоматизированный тепловой пункт «Взлет АТП»

Приложение 2. «Опросный лист заказчика» на автоматизированный тепловой пункт «Взлет АТП»

Приложение 3. Интерфейс программы «Расчет пластинчатого теплообменника»

ВВЕДЕНИЕ

Автоматизированный тепловой пункт «ВЗЛЁТ АТП» предназначен для контроля и автоматического управления значениями параметров теплоносителя, подаваемого в систему отопления (СО), горячего водоснабжения (ГВС), вентиляции, кондиционирования.

АТП могут использоваться в индивидуальных тепловых пунктах (ИТП), центральных тепловых пунктах (ЦТП), локальных автоматизированных котельных или в индивидуальных котельных частных зданий.

АТП позволяет обеспечивать:

- автоматическое поддержание графика температуры теплоносителя, подаваемого в систему отопления (вентиляции, кондиционирования) с учетом температуры наружного воздуха, времени суток и рабочего календаря, тепловой инерции стен здания вне зависимости от располагаемого напора (вплоть до нуля) тепловой сети;
- автоматический и ручной режимы управления входящими агрегатами и устройствами;
- автоматическое поддержание температуры горячего водоснабжения в соответствии с санитарными нормами;
- контроль расхода теплоносителя из ТС и ограничение его в соответствии с договором на теплоснабжение;
- автоматическое ограничение температуры воды, возвращаемой в теплосеть;
- автоматическое нормированное снижение нагрузки на отопление в часы максимальной нагрузки на ГВС с последующей компенсацией этого снижения;
- автоматическое управление подмешивающими и циркуляционными насосами;
- защиту от заиливания в летний период и защиту от «сухого хода» насосов;
- автоматический контроль и индикацию возникающих нештатных ситуаций;
- вывод измерительной, диагностической и установочной информации через адаптер сотовой связи «Взлет АС» исполнения АССВ-030 (в режиме «on-line») или последовательный интерфейс RS-232 или RS-485;
- при аварийном отключении электропитания в зависимости от требований энергоснабжающей организации работу, как по прямым параметрам тепловой сети, так и отключение системы отопления от подающего трубопровода ТС.

Использование АТП позволяет:

- оптимизировать теплопотребление с учетом различных алгоритмов регулирования для производственных, административных, общественных зданий и объектов коммунального жилья или частного жилого дома, заложенных в регулятор отопления «Взлет РО-2» - учет бытовых тепловыделений для жилых зданий дает дополнительную экономию тепловых ресурсов от 7 до 14 %;
- обеспечивать дистанционный контроль и управление режимами теплопотребления объекта;
- применять качественный метод регулирования подачи теплоносителя в системы теплопотребления для обеспечения постоянства расхода циркулирующего теплоносителя, что позволяет сохранять равные условия теплоснабжения для всех помещений обслуживаемого объекта;
- обеспечивать дистанционный контроль и управление режимами теплопотребления объекта;
- обеспечить наибольшую экономию теплоносителя и тепловой энергии в осенний и весенний периоды теплоснабжения, а также во время резких оттепелей за счет плавного и гибкого регулирования в соответствии с температурным графиком;
- максимально поддерживать или сохранять работоспособность теплосистемы объекта при критических или аварийных режимах работы теплоснабжающей сети.

АТП может использоваться для различных схем присоединения системы отопления (вентиляции, кондиционирования) и разных систем теплоснабжения (ГВС с непосредственным водоразбором из ТС или закрытая система через теплообменник).

Автоматизированные тепловые пункты «Взлет АТП» являются модульными изделиями заводской, имеющие соответствующий сертификат соответствия.

Производитель модульных конструкций «Взлет АТП» оставляет за собой право вносить изменения в конструкции модулей, с изменением габаритных размеров, с учетом сохранения принципа схемы автоматизации.

В данный альбом схем вошли следующие схемные решения: модуль отопления с зависимым присоединением СО к ТС; с независимым присоединением СО к ТС; модуль ГВС для открытой системы теплоснабжения с непосредственным водоразбором теплоносителя из ТС; модуль ГВС для закрытой системы теплоснабжения с нагревом холодной водопроводной воды в пластинчатом теплообменном аппарате; модуль станции повышения давления.

Согласно п.3.3 СП 41-101-95 для зданий высотой выше 36 м, а также для тепловых сетей проходящих по местности с понижением или повышением рельефа необходимо использовать независимую схему присоединения СО к ТС.

Так же, схемы с независимым присоединением СО к ТС применяются в условиях бездефицитного теплоснабжения и при хорошем качестве теплоносителя.

В модификациях с теплообменниками применяются пластинчатые теплообменные аппараты (ТПР) разборного типа производства фирмы «Verker» - Германия, отличающиеся компактными размерами и небольшим весом. При этом они обладают высоким КПД и способны работать в жестких эксплуатационных условиях.

Пластины выполнены из холоднокатанной высоколегированной стали с полимерными уплотнениями и по всем техническим характеристикам соответствуют требованиям российских нормативных документов, предъявляемым к пластинчатым теплообменникам. Площадь теплопередачи пластин 0,08; 0,14; 0,31 м².

Кроме того, существуют разработки модульных конструкций с теплообменными аппаратами фирмы «Ридан», с аналогичными характеристиками.

Кроме того, для обеспечения нормальной работоспособности модуля отопления и СО необходима установка следующего оборудования, которое в модульные конструкции не входит:

- трубопровод подпитки системы отопления;
- для компенсации теплового расширения теплоносителя и поддержания оптимального давления в замкнутых отопительных системах устанавливается расширительный бак мембранного типа;
- для защиты СО от повышения давления в тепловом пункте на линии подпитки, перед баком мембранного типа, устанавливается предохранительный клапан.

Данная документация предназначена для ознакомления с возможными вариантами выбора схем автоматизации систем теплоснабжения.

При отсутствии возможности самостоятельного выбора схемы автоматизации на базе тепловых пунктов «Взлет АТП» модульного исполнения, необходимо заполнить «Опросный лист Заказчика» (Приложение 2) и направить его по факсу или e-mail. Специалисты отдела регулирования и автоматизации тепловых пунктов (РАТП) в кратчайшие сроки сделают грамотный расчет и подбор необходимого оборудования для автоматизации систем теплоснабжения, а так же изготовят необходимую «Принципиальную схему «Взлет АТП» и спецификацию оборудования к ней.

РАЗДЕЛ 1

МОДУЛЬ ОТОПЛЕНИЯ (ВЕНТИЛЯЦИИ) ЗАВИСМАЯ СХЕМА ПРИСОЕДИНЕНИЯ

КРИТЕРИЙ ВЫБОРА СХЕМЫ АВТОМАТИЗАЦИИ СИСТЕМЫ ТЕПЛОПОТРЕБЛЕНИЯ

1. Модуль с зависимым присоединением системы отопления к тепловой сети с двухходовым клапаном, установленным на подающем трубопроводе ТС и со сдвоенными насосами, установленными на обратном трубопроводе системы отопления (схема №1)

Данная схема предназначена для применения при недостаточных располагаемых напорах в точках присоединения здания к тепловой сети. Эту схему рекомендуется применять для зданий, в которых давление в обратном трубопроводе ТС достаточно для залива местных систем теплоснабжения. Установка насосов на обратном трубопроводе предпочтительней, чем установка их на подающем (схема №2), так как на обратной линии можно устанавливать насосы «холодной» воды ($t < 100$ °С), и кроме увеличения располагаемого напора эти насосы будут несколько снижать напор в обратной линии местных систем. Разность между напором в обратном трубопроводе и высотой местных систем для этой схемы не должна становиться меньше минимально допустимой величины 5-8 м.вод.ст.

Изменение температуры теплоносителя, поступающего в СО, происходит за счёт изменения величины подмеса из обратного трубопровода в трубопровод подачи СО через обратный клапан, установленный на перемычке между этими трубопроводами. Величина подмеса теплоносителя из подающего трубопровода регулируется двухходовым клапаном (поз.1) с электроприводом, установленным на подающем трубопроводе ТС.

Уменьшение температуры теплоносителя поступающего в СО происходит следующим образом: сервопривод при поступлении соответствующего сигнала от регулятора отопления (входящие сигналы от датчиков температуры наружного воздуха – Тнар, температуры подающего трубопровода СО – Тпр, и обратного трубопровода - Тобр), перемещает шток двухходового клапана в сторону, соответствующую уменьшению проходного сечения клапана, что приводит к увеличению подмеса теплоносителя из обратного трубопровода ТС. Расход в СО возвращается к прежнему (постоянному) значению, температура снижена за счет изменения коэффициента смешения прямой и обратной воды. Увеличение температуры происходит аналогичным образом.

Подмес теплоносителя из обратного трубопровода в трубопровод подачи СО создает сдвоенный насос, установленный на обратном трубопроводе СО. Производительность каждого насоса на максимальной скорости равна расчётной производительности (по теплоносителю) СО.

Перед сдвоенным насосом по ходу теплоносителя установлен косой фильтр. Периодически необходимо осуществлять его ручную промывку для нормальной работы насосов и увеличения их срока службы.

Обратный клапан, установленный на перемычке между подающим и обратным трубопроводами препятствует перетоку теплоносителя из трубопровода подачи в обратный трубопровод при возможном отключении напряжения сети и остановки насоса.

В напорном патрубке сдвоенного насоса (поз.2) предусматривается автоматический обратный клапан во избежание возврата воды во время отключения электропитания. Автоматический обратный клапан является перекидным, что обеспечивает возможность работы как обоих двигателей сдвоенного насоса одновременно, так и каждого двигателя отдельно, например, при выходе из строя одного из них.

Для защиты насоса (поз.2) от «сухого» хода перед ним установлен сигнализирующий электроконтактный манометр.

Модульные конструкции оборудованы всеми необходимыми контрольно-измерительными приборами в объеме требований СП 41-101-95 и «Правил технической эксплуатации тепловых энергоустановок».

В качестве контрольно-измерительных приборов применены показывающие манометры и термометры.

2. Модуль с зависимым присоединением системы отопления к тепловой сети с двухходовым регулирующим клапаном, установленным на подающем трубопроводе ТС, со сдвоенными насосами на подающем трубопроводе (схема №2)

Данная схема применима при недостаточных располагаемых напорах в точках присоединения здания к тепловой сети. Подкачивающие насосы на подающей линии, служащие для увеличения располагаемого напора, следует применять лишь в том случае, если величина напора в верхних точках местных систем недостаточна для установки насосов в обратном трубопроводе. Насосы выбираются с учетом того, что теплоноситель может быть температурой выше 100°C.

Схема №2 отличается от схемы №1 только местом установки сдвоенных насосов. Процесс регулирования аналогичен схеме №1.

3. Модуль с зависимым присоединением системы отопления к тепловой сети с двухходовым регулирующим клапаном, установленным на подающем трубопроводе ТС, со сдвоенными насосами с частотным регулированием, установленными на перемычке (схема №3)

Данная схема предназначена для применения при стабильных и достаточных (более 15 м.вод.ст) располагаемых напорах в точках присоединения здания к тепловой сети.

Схема №3 отличается от схемы №1 и 2 тем, что подмес теплоносителя из обратного трубопровода СО в прямой трубопровод ТС создает сдвоенный насос, установленный на перемычке между этими трубопроводами. Данные насосы являются корректирующими, изменяющие коэффициент подмеса теплоносителя из обратного трубопровода СО в подающий, а, следовательно, температуру теплоносителя, поступающего в СО.

Величина подмеса теплоносителя регулируется частотным преобразователем (поз.3) подмешивающего насоса (поз.2). Преобразователь частоты применяется для регулирования скорости как трехфазных, так и однофазных асинхронных двигателей, и позволяет плавно изменять напорную характеристику насоса при увеличении расхода теплоносителя из обратного трубопровода, пуск двигателя при его повторном включении, а так же экономить электрическую энергию за счет потребления только необходимого ее количества.

При необходимости в любой из схем можно, дополнительно, насосы оснастить преобразователями частоты, установить группы безопасности, которые позволят отключать систему теплоснабжения при аварийном отключении электропитания. Возможны варианты модульных конструкций с установкой отдельных насосов.

Схемы и модульные конструкции существуют различных диаметров, в зависимости от тепловых нагрузок. Варианты исполнения указаны на внешних видах модулей. Возможно изготовление зеркального исполнения модулей.

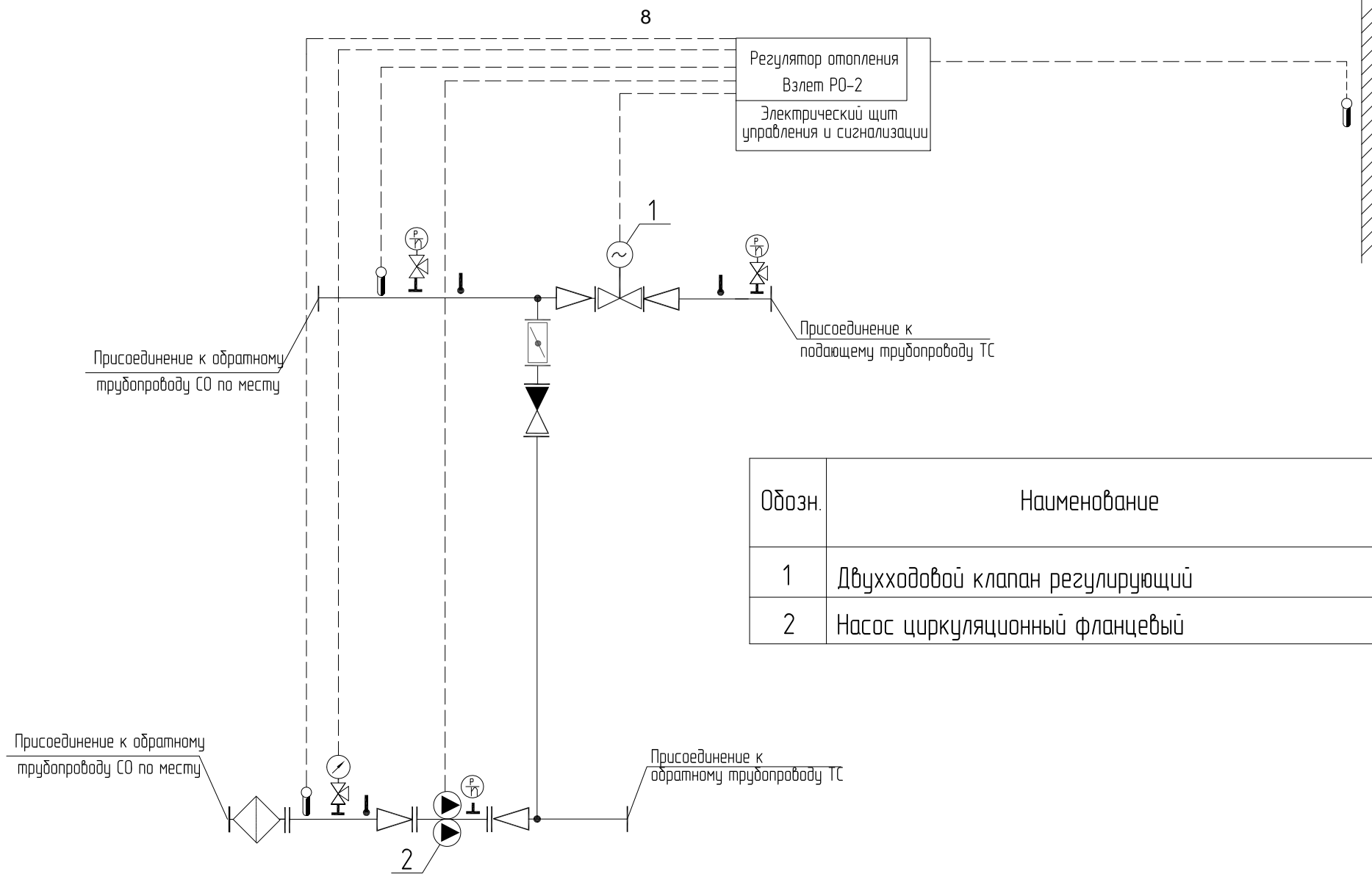
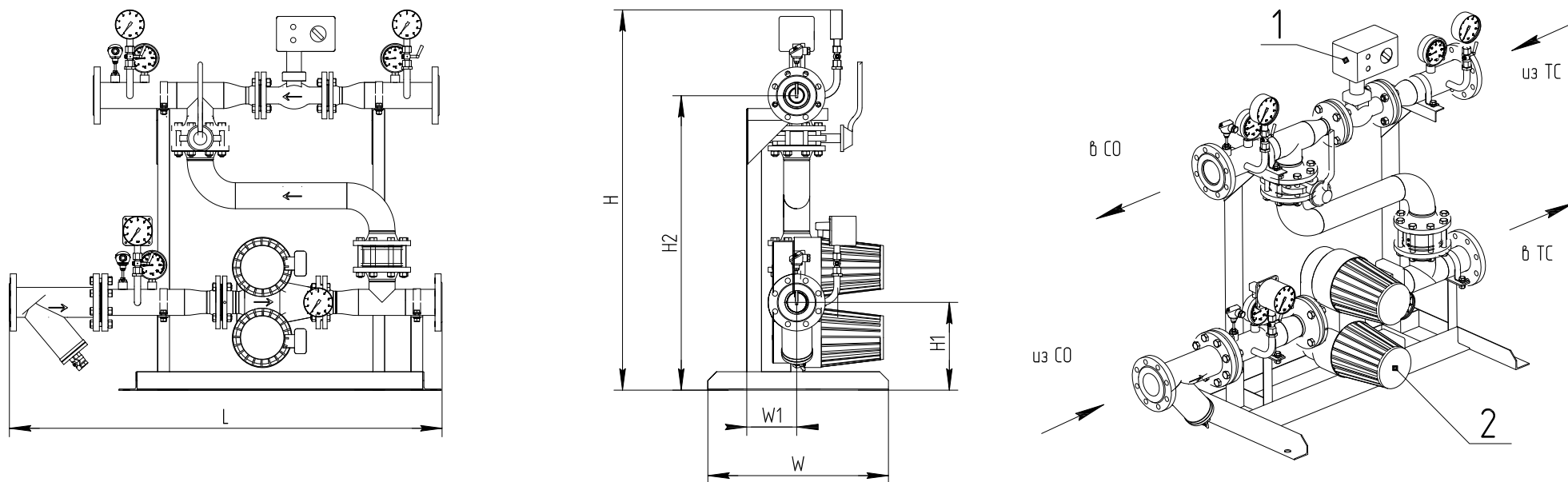


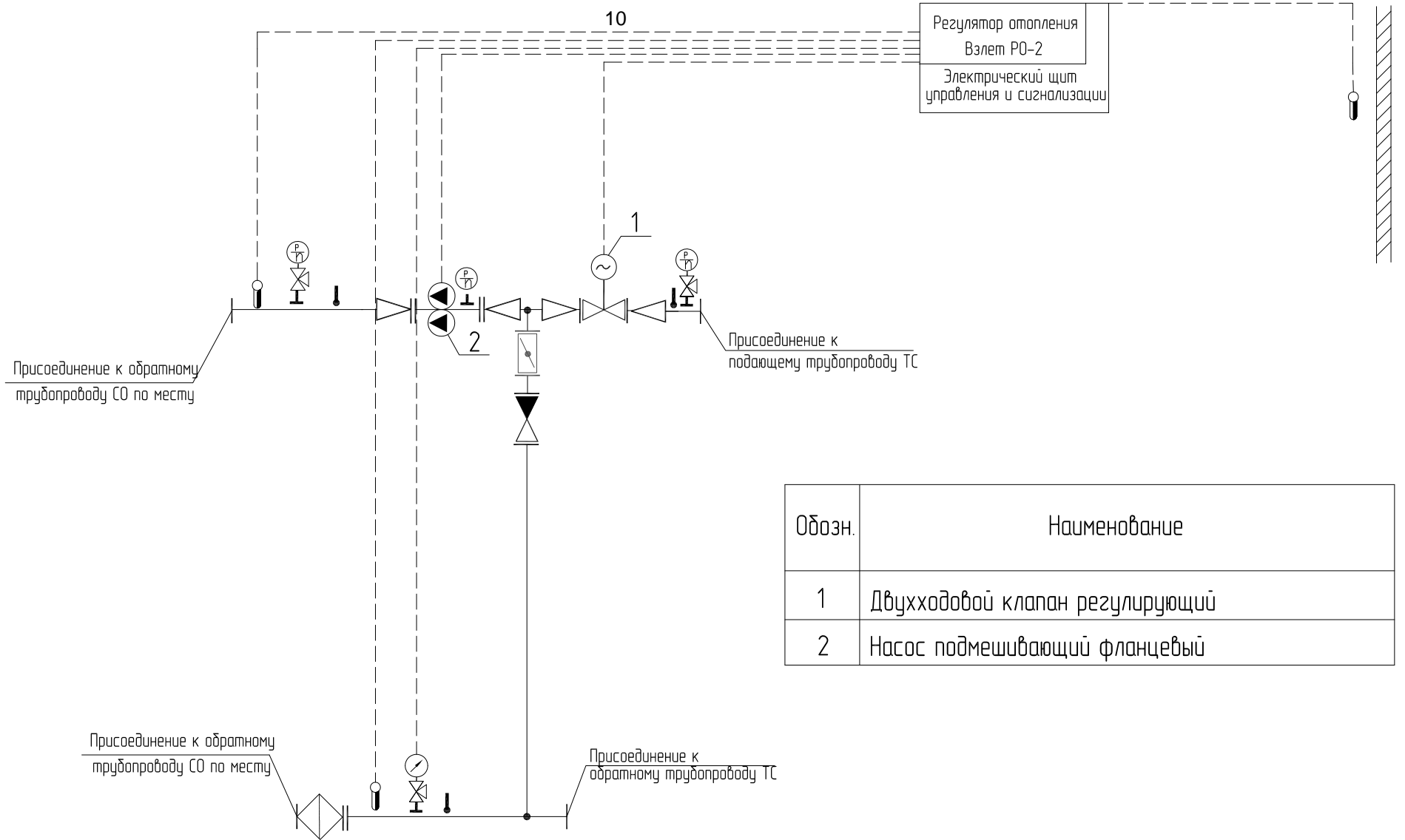
Схема №1. Система отопления (вентиляции) с двухходовым клапаном с сервоприводом и сдвоенным насосом, установленным в обратном трубопроводе

Рис. 1. Модуль отопления (вентиляции) с двухходовым клапаном с сервоприводом и сбвоенным насосом, установленным в обратном трубопроводе.
Габаритный чертеж



Нагрузка системы отопления, Гкал/час	Присоединение	Диаметр 2х-ходового клапана с сервоприводом (поз.1), мм	Диаметр насоса (поз.2), мм	Габариты, мм						Масса, кг
				L	W	W ₁	H	H ₁	H ₂	
До 0,2	Фланцы Ду50	15, 20, 25, 32, 40	40, 50	1350	616	170	1205	300	910	190
0,2 ... 0,8	Фланцы Ду80	15, 20, 25, 32, 40, 50	50, 65	1480	616	170	1300	300	1005	290
0,8 ... 1,2	Фланцы Ду125	40, 50, 65, 80	65, 80	1925	800	170	1620	360	1300	410
Более 1,2		Изготавливается по индивидуальному проекту								

Примечание: допускается зеркальное исполнение модуля с левым присоединением подающего и обратного трубопроводов теплосети

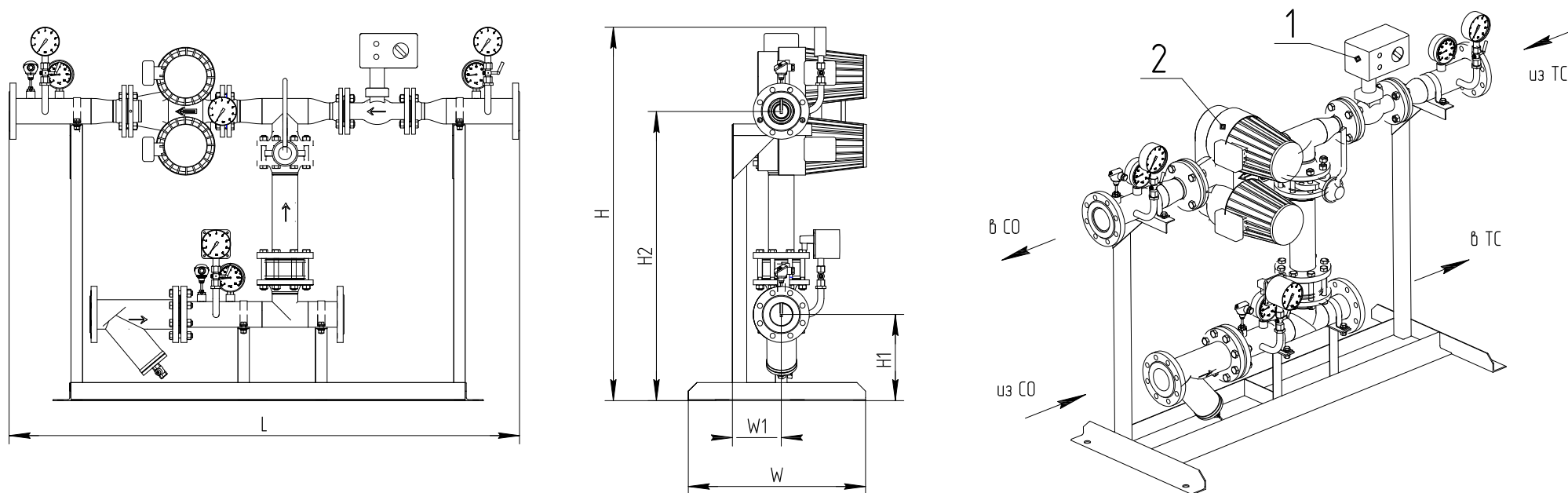


Обозн.	Наименование
1	Двухходовой клапан регулирующий
2	Насос подмешивающий фланцевый

Схема №2. Система отопления (вентиляции) с двухходовым клапаном с сервоприводом и двойным насосом, установленным в подающем трубопроводе

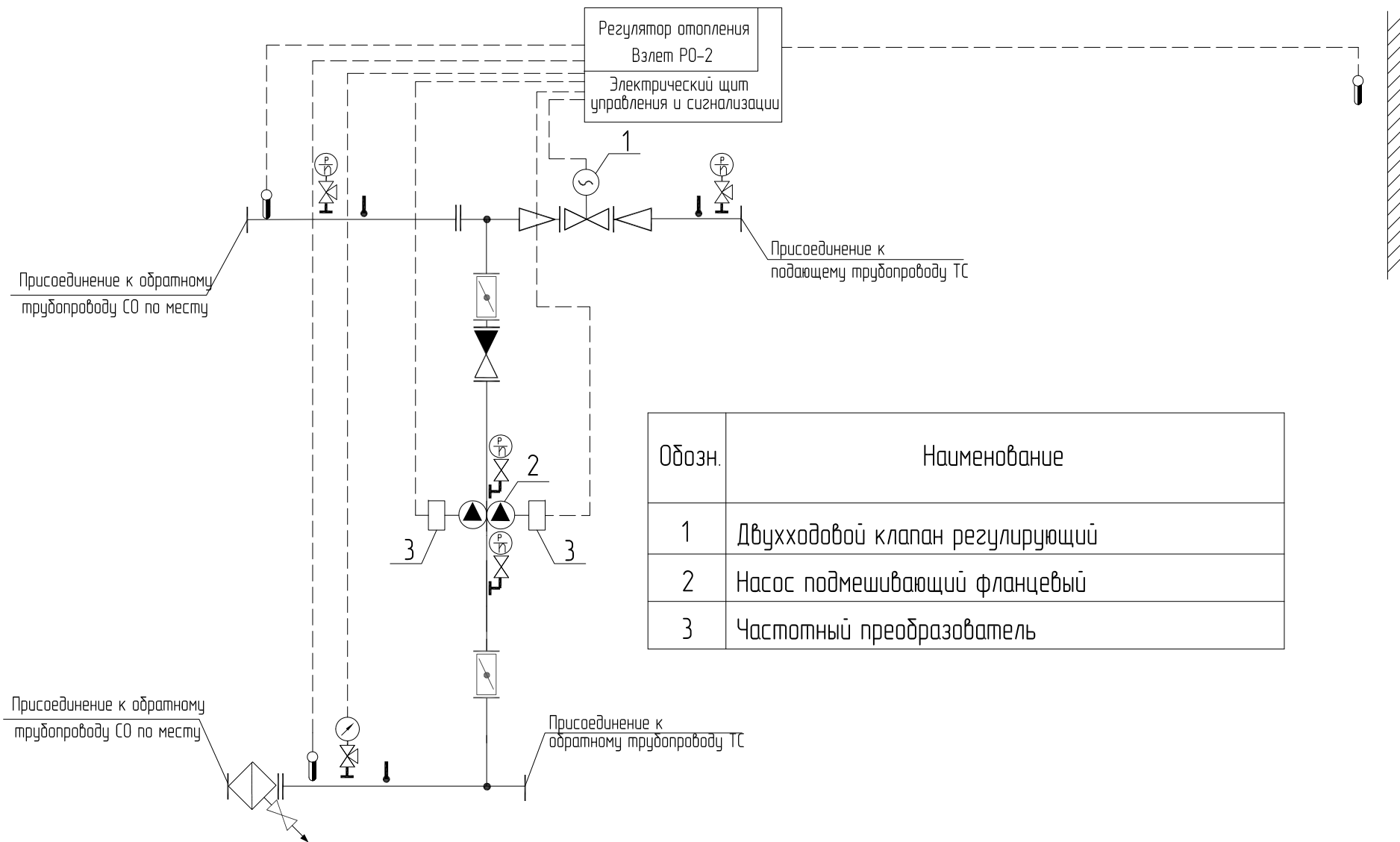
Рис. 2. Модуль отопления (вентиляции) с двухходовым клапаном с сервоприводом и сбвоенным насосом, установленным в подающем трубопроводе.

Габаритный чертеж



Нагрузка системы отопления, Гкал/час	Присоединение	Диаметр 2х-ходового клапана с сервоприводом (поз.1), мм	Диаметр насоса (поз.2), мм	Габариты, мм						Масса, кг
				L	W	W ₁	H	H ₁	H ₂	
До 0,2	Фланцы Ду50	15, 20, 25, 32, 40	40, 50	1555	616	170	1205	300	910	190
0,2 ... 0,8	Фланцы Ду80	15, 20, 25, 32, 40, 50	50, 65	1775	616	170	1300	300	1005	290
0,8 ... 1,2	Фланцы Ду125	40, 50, 65, 80	65, 80	2200	800	170	1420	360	1100	430
Более 1,2		Изготавливается по индивидуальному проекту								

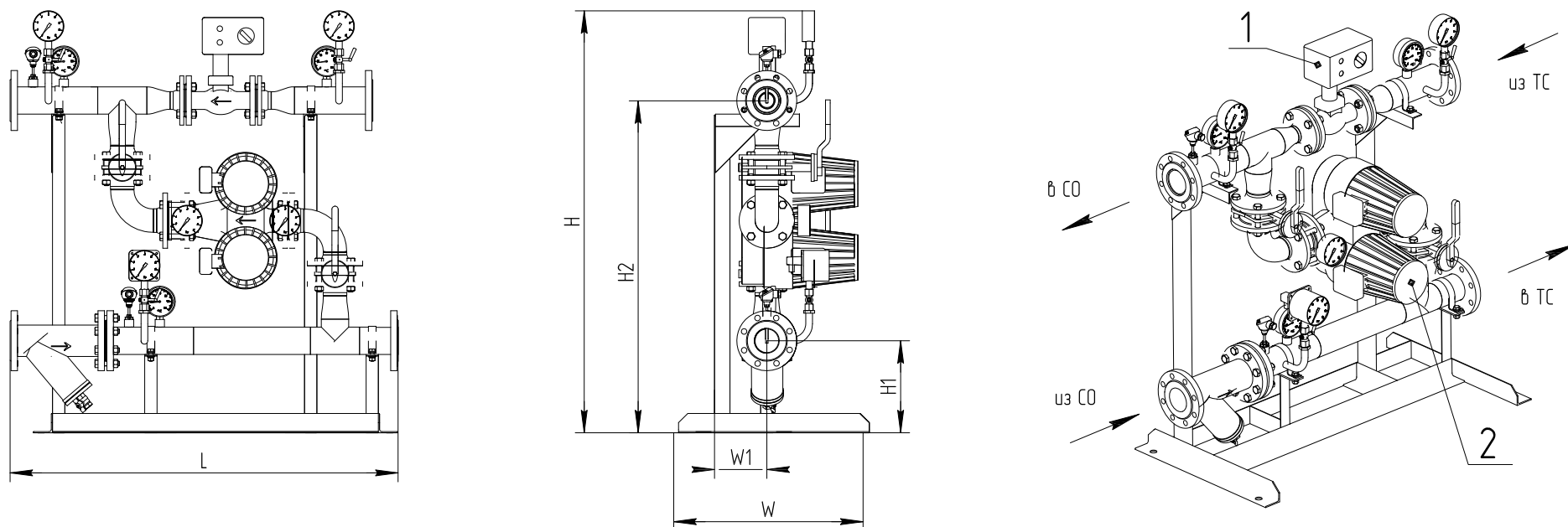
Примечание: допускается зеркальное исполнение модуля с левым присоединением подающего и обратного трубопроводов теплосети



Обozn.	Наименование
1	Двухходовой клапан регулирующий
2	Насос подмешивающий фланцевый
3	Частотный преобразователь

Схема №3. Систем отопления (вентиляции) с двухходовым клапаном с сервоприводом и сдвоенным насосом, установленным на перемычке

Рис. 3. Модуль отопления (вентиляции) с двухходовым клапаном с сервоприводом и двойным насосом, установленным на перемычке.
Габаритный чертеж



Нагрузка системы отопления, Гкал/час	Присоединение	Диаметр 2х-ходового клапана с сервоприводом (поз.1), мм	Диаметр насоса (поз.2), мм	Габариты, мм						Масса, кг
				L	W	W ₁	H	H ₁	H ₂	
До 0,2	Фланцы Ду50	15, 20, 25, 32, 40	40, 50	1325	616	170	1470	300	1175	190
0,2 ... 0,8	Фланцы Ду80	15, 20, 25, 32, 40, 50	50	1260	616	170	1375	300	1017	290
			65						1081	
0,8 ... 1,2	Фланцы Ду125	40, 50, 65, 80	65, 80	1700	800	170	1720	360	1400	430
Более 1,2	Изготавливается по индивидуальному проекту									

Примечание: допускается зеркальное исполнение модуля с левым присоединением подводящего и обратного трубопроводов теплосети; трубопровод перемычки выполняется по диаметру подмешивающего насоса

ПОДБОР ОБОРУДОВАНИЯ МОДУЛЯ ОТОПЛЕНИЯ

1. Двухходовой клапан (схема №1,2,3) устанавливается на подающем трубопроводе и выбирается согласно его пропускной способности $Kvs, \text{ м}^3/\text{ч на } 1\text{bar}$, при расчетном значении расхода теплоносителя. Сопrotивление при полностью открытом двухходовом клапане, при расчетном значении расхода теплоносителя из тепловой сети, должно быть меньше минимального значения располагаемого напора тепловой сети в данном участке теплотрассы.
2. Подмешивающий и циркуляционный насос выбирается на основании его гидравлических характеристик. Напор насоса, при расчетном значении расхода теплоносителя в системе отопления, должен быть больше суммарного гидравлического сопротивления: системы теплoпотребления, разводящих трубопроводов и запорно-регулирующей арматуры.
3. Выбор типа узла учета тепловой энергии и диаметра расходомеров следует производить в соответствии с альбомами схем, выпущенными ЗАО «ВЗЛЕТ» для коммерческих узлов учета тепловой энергии и теплоносителя.

Потери давления, bar

$$\Delta P = \left(\frac{G}{K_{VS}} \right)^2,$$

где G – расчетный расход теплоносителя, $\text{м}^3/\text{ч}$;

Kvs – коэффициент пропускной способности клапана, $\frac{\text{м}^3/\text{ч}}{\text{bar}}$.

Производительность насоса (при установке на перемычке)

$$G_{co} = 1,1 \cdot G_{do} \cdot u, \quad \text{м} / \text{ч},$$

где G_{do} - расчетный максимальный расход теплоносителя на систему отопления из тепловой сети, $\text{м}^3/\text{ч}$;

u - коэффициент смешения;

$$u = \frac{\tau_1 - \tau_{o1}}{\tau_{o1} - \tau_2}; \quad G_{do} = \frac{Q_{om}^p}{(t_n - t_o)}, \quad \text{м} / \text{ч},$$

где τ_1 — температура воды в подающем трубопроводе тепловой сети при расчетной температуре наружного воздуха для проектирования отопления t_0 , °C;

τ_{o1} — тоже, в подающем трубопроводе системы отопления, °C;

τ_2 — то же, в обратном трубопроводе от системы отопления, °C.

Производительность насоса (при установке на подающем или обратном трубопроводе)

$$G_{co} = 1,1 \cdot G_{do} \cdot (1 + u), \quad \text{м} / \text{ч}.$$

РАЗДЕЛ 2

МОДУЛЬ ОТОПЛЕНИЯ (ВЕНТИЛЯЦИИ) НЕЗАВИСИМАЯ СХЕМА ПРИСОЕДИНЕНИЯ

КРИТЕРИЙ ВЫБОРА СХЕМЫ АВТОМАТИЗАЦИИ СИСТЕМЫ ТЕПЛОПОТРЕБЛЕНИЯ

1. Модуль с независимым присоединением системы отопления к тепловой сети с одним пластинчатым теплообменным аппаратом и сдвоенным циркуляционным насосом (схема №4)

Регулирование температуры теплоносителя в СО, в зависимости от температуры наружного воздуха, происходит при помощи двухходового регулирующего клапана (поз.1) с электроприводом, путем изменения расхода в первичном контуре теплообменника. При изменении температуры наружного воздуха с регулятора отопления «Взлет РО-2» поступает сигнал на сервопривод двухходового клапана, который увеличивает или уменьшает расход сетевой воды через пластинчатый теплообменник, что приводит к изменению температуры нагрева теплоносителя из обратного трубопровода СО.

Для защиты теплообменника СО (поз.3) от взвешенных частиц, находящихся в воде, установлены сетчатые фильтры с магнитными вставками.

При установке двухходового клапана (поз. 1) с электроприводом без функции безопасности, при аварийном отключении электропитания проходное сечение клапана останется таким же, какое было в рабочем состоянии, до отключения электропитания.

Существует модификация схемы, где устанавливается двухходовой клапан (поз.1) с электроприводом с функцией безопасности и, дополнительно, на подающем трубопроводе СО устанавливается накладной электроконтактный термостат, отключающий напряжение в случае превышения температуры теплоносителя поступающего в СО. Электропривод автоматически закроет с помощью пружины проходное сечения клапана, для предотвращения перегрева СО здания. То же самое происходит при аварийном отключении электропитания.

Циркуляцию воды в СО осуществляет трехскоростной малошумящий насос сдвоенного типа (поз.2) с мокрым ротором, вращающимся в перекачиваемой среде. Производительность каждого из двигателей, объединенных в одном корпусе сдвоенного насоса на максимальной скорости равна расчётной производительности (по теплоносителю) СО. В штатном (рабочем) режиме оба двигателя насоса работают одновременно с 50% резервированием в щадящем, наименее шумном режиме на второй или первой скорости. По желанию заказчика насосы могут работать со 100% резервированием: один работает постоянно, другой – резервный.

Для защиты циркуляционного насоса СО от сухого хода установлен сигнализирующий манометр.

В напорном патрубке сдвоенного насоса предусмотрен автоматический обратный клапан во избежание возврата воды во время отключения. Автоматический обратный клапан является перекидным, что обеспечивает возможность работы как обоих двигателей сдвоенного насоса одновременно, так и каждого двигателя отдельно, например, при выходе из строя одного из них.

Модульные конструкции оборудованы всеми необходимыми контрольно-измерительными приборами в объеме требований СП 41-101-95 и «Правил технической эксплуатации тепловых энергоустановок».

В качестве контрольно-измерительных приборов применены показывающие манометры и термометры.

2. Модуль с независимым присоединением системы отопления к тепловой сети с одним пластинчатым теплообменным аппаратом и двумя циркуляционными насосами (схема №5)

Основное отличие схемы №5 от схемы №4 заключается в типе циркуляционного насоса, так как в схеме №5 применены два одинарных насоса. Производительность каждого из насосов на максимальной скорости равна расчётной производительности (по теплоносителю) СО. Данная схема предусматривает работу насосов поочередно по расписанию, введённому в регулятор отопления «Взлет РО-2».

Процесс регулирования аналогичен схеме №4.

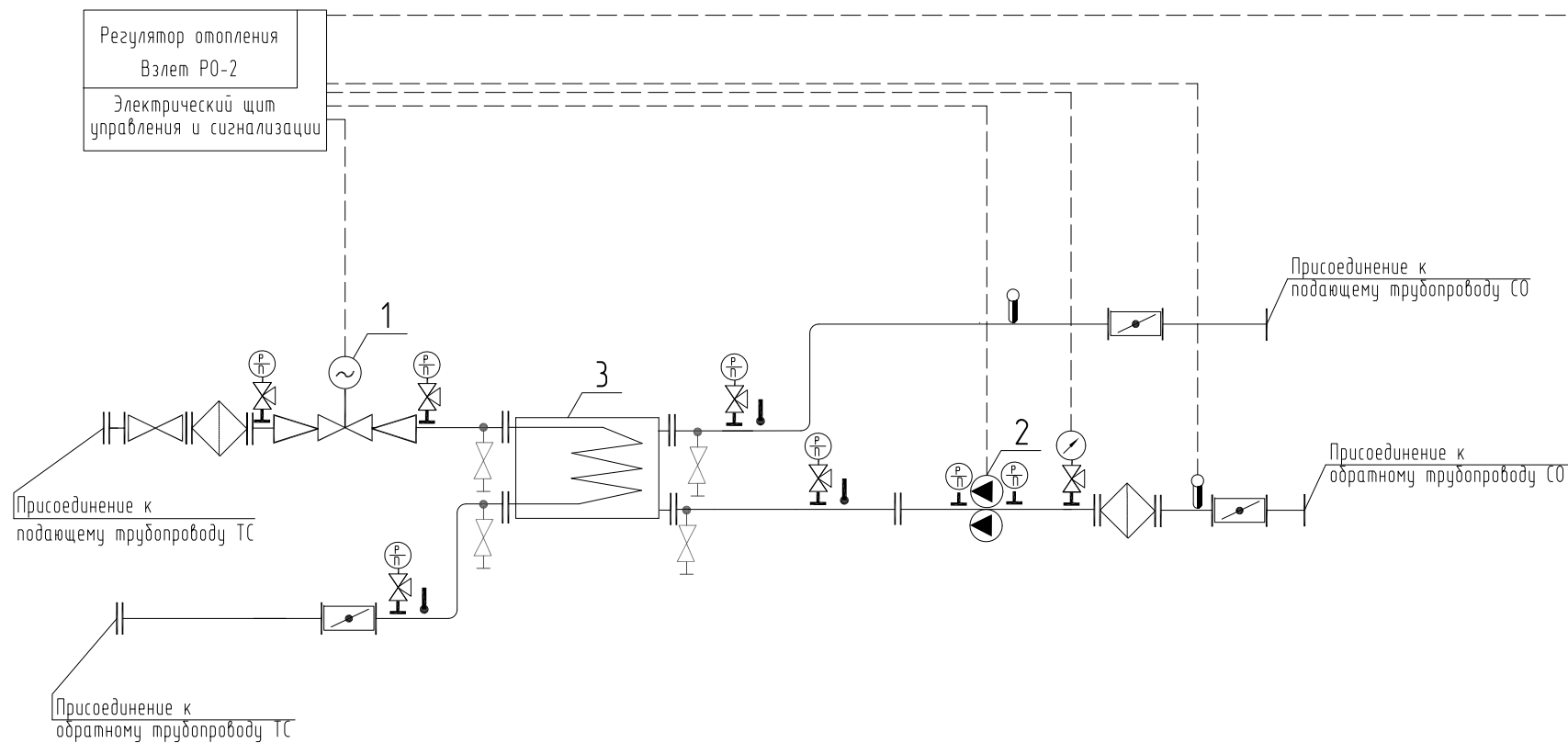
3. Модуль с независимым присоединением системы отопления к тепловой сети с двумя пластинчатыми теплообменными аппаратами и сдвоенным циркуляционным насосом (схема №6)

Модификация с двумя пластинчатыми теплообменниками предназначена для применения как в зданиях, не допускающих перерывов в теплоснабжении (два теплообменника со 100% резервированием по тепловой нагрузке), так и в других зданиях требующих резервирования по тепловой нагрузке на отопление (50%, 75% и 100%).

Процесс регулирования аналогичен схеме №4.

4. Модуль с независимым присоединением системы отопления к тепловой сети с двумя пластинчатыми теплообменными аппаратами и двумя циркуляционными насосами (схема №7)

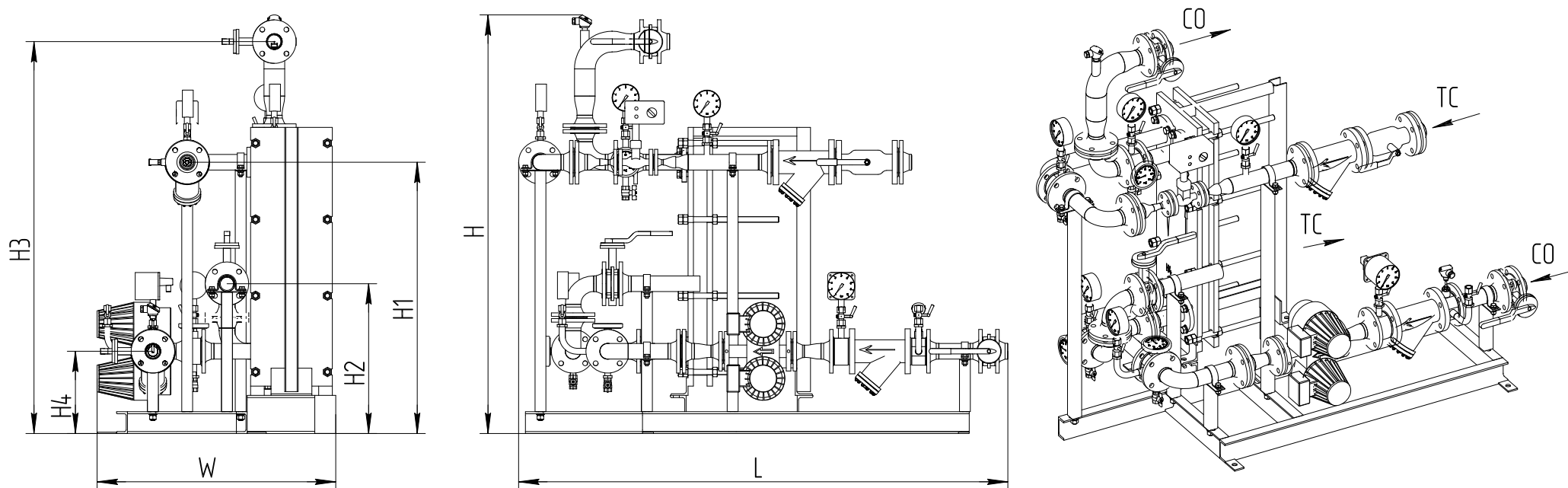
Данная схема предназначена, как и схема №6 для применения в зданиях, не допускающих перерывов в теплоснабжении (два теплообменника со 100% резервированием по тепловой нагрузке), а так же в других зданиях требующих резервирования по тепловой нагрузке на отопление (50%, 75% и 100%). Отличие схемы №7 от схемы №6 заключается в типе циркуляционного насоса.



Обозн.	Наименование
1	Двухходовой клапан регулирующий с сервоприводом
2	Насос циркуляционный фланцевый
3	Теплообменник пластинчатый

Схема №4. Система отопления (вентиляции) с одним теплообменным аппаратом
и двойным насосом

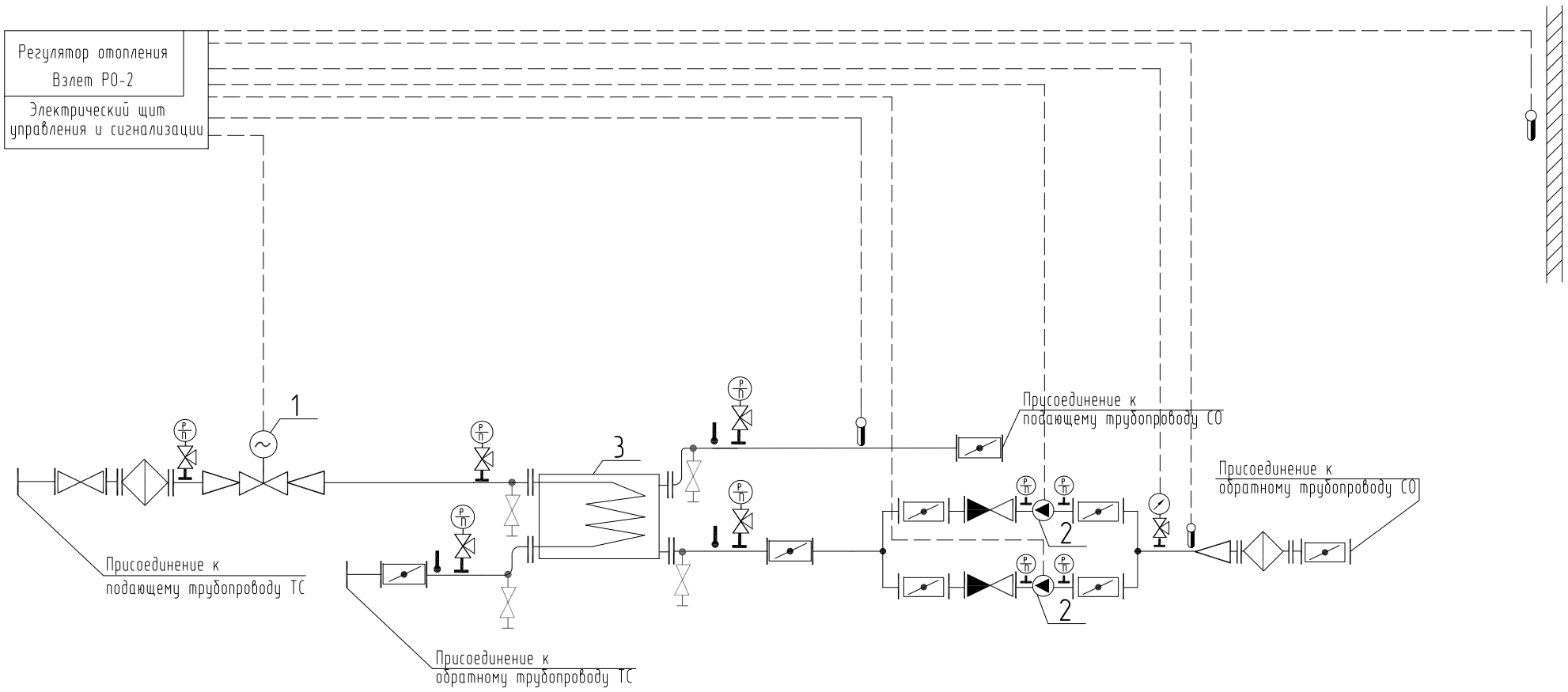
Рис.4. Модуль отопления (вентиляции) с одним теплообменным аппаратом и сбвоенным насосом. Габаритный чертеж



Нагрузка системы отопления, Гкал/час **	Присоединение	Габариты, мм *							Масса, кг
		L	W	H	H1	H2	H3	H4	
0,1 ... 0,4	Dy50	1800	890	1590	995	550	1440	300	550
0,3 ... 0,6	Dy65	1955	1020	1450	860	620	1310	470	750
0,5 ... 1,2	Dy100	1930	1300	1800	1240	345	1645	345	1400
Более 1,2	Изготавливается по индивидуальному проекту								

Примечание: * - габариты указаны приблизительно, возможны другие варианты компоновки

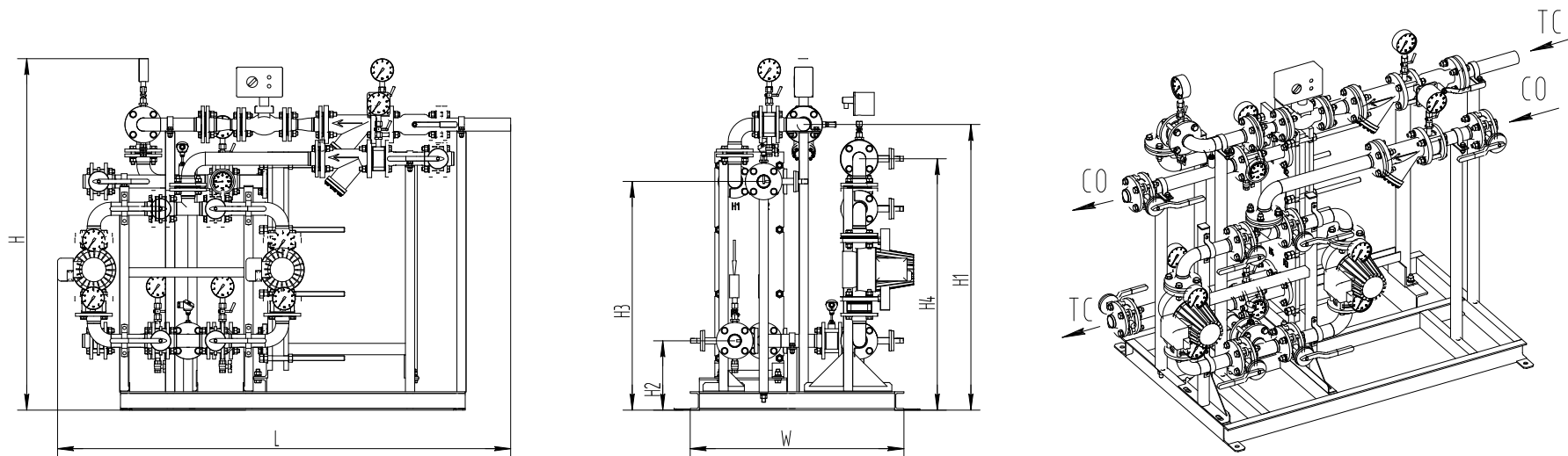
** - нагрузка системы отопления указана приблизительно



Обозн.	Наименование
1	Двухходовой клапан регулирующий с сервоприводом
2	Насос циркуляционный фланцевый
3	Теплообменник пластинчатый

Схема №5. Система отопления (вентиляции) с одним теплообменным аппаратом и двумя отдельными насосами

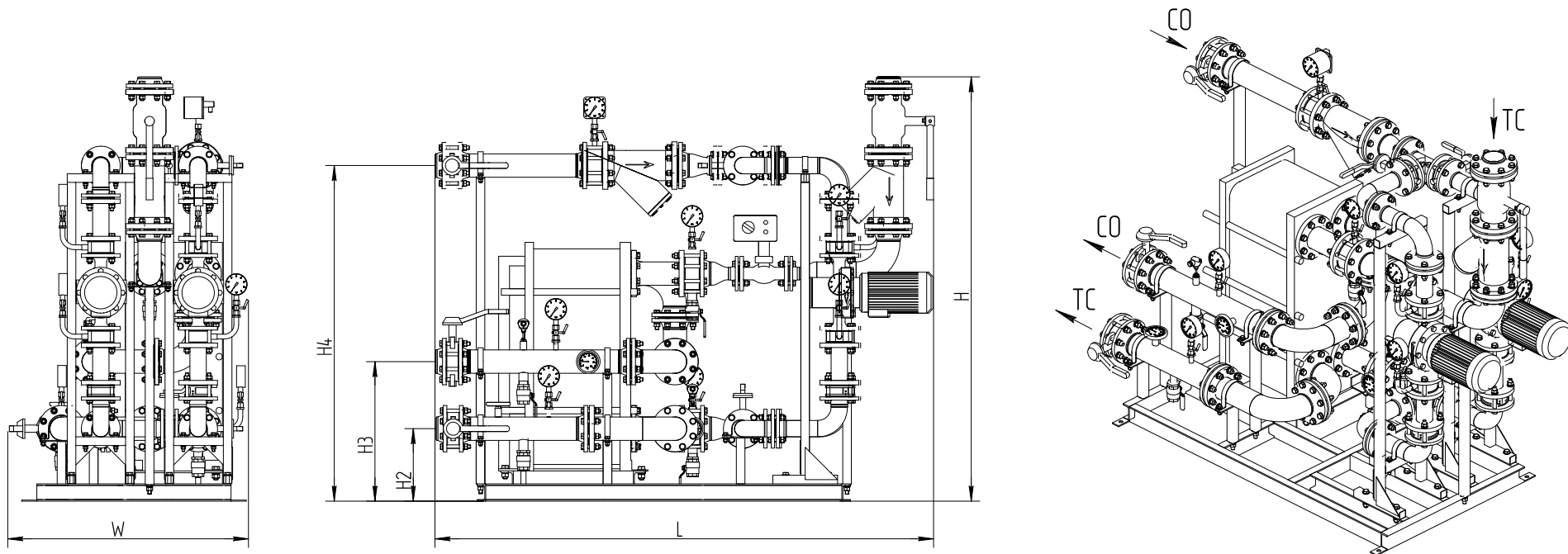
Рис. 5.1. Модуль отопления (вентиляции) с одним теплообменным аппаратом
и двумя отдельными насосами.
Габаритный чертеж



Нагрузка системы отопления, Гкал/час **	Присоединение	Габариты, мм *							Масса, кг
		L	W	H	H1	H2	H3	H4	
0,1 ... 0,4	Dy50	1970	1000	1530	1245	300	995	1095	600
0,3 ... 0,6	Dy65	2100	1000	1530	1345	300	995	1190	800

Примечание: * - габариты указаны приблизительно, возможны другие варианты компоновки
** - нагрузка системы отопления указана приблизительно

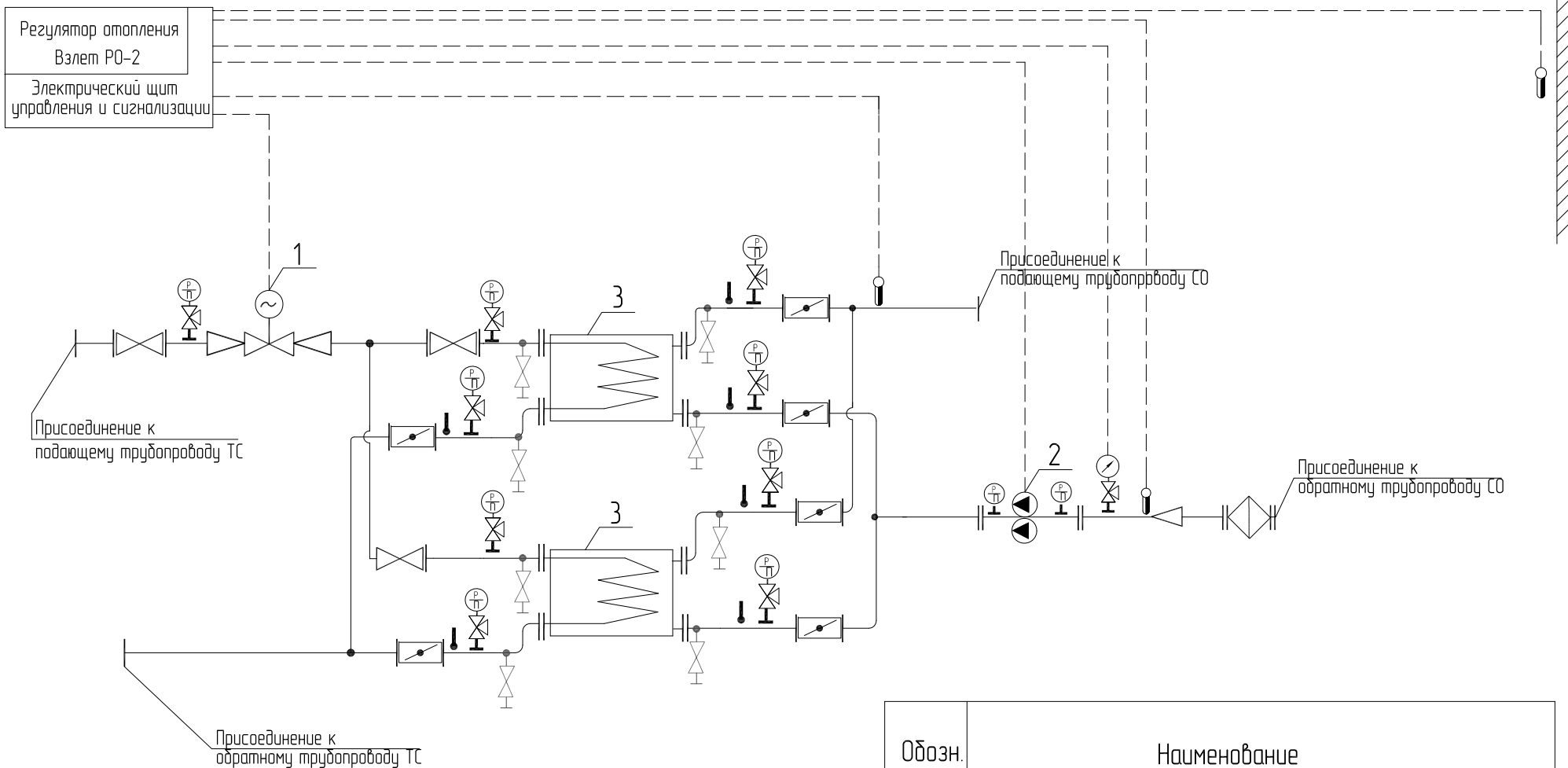
Рис. 5.2. Модуль отопления (вентиляции) с одним теплообменным аппаратом
и двумя отдельными насосами.
Габаритный чертеж



Нагрузка системы отопления, Гкал/час **	Присоединение	Габариты, мм *							Масса, кг
		L	W	H	H1	H2	H3	H4	
0,5 ... 1,2	Dy100	2310	1120	1970	---	335	650	1555	1200
более 1,2	Изготавливается по индивидуальному проекту								

Примечание: * - габариты указаны приблизительно, возможны другие варианты компоновки

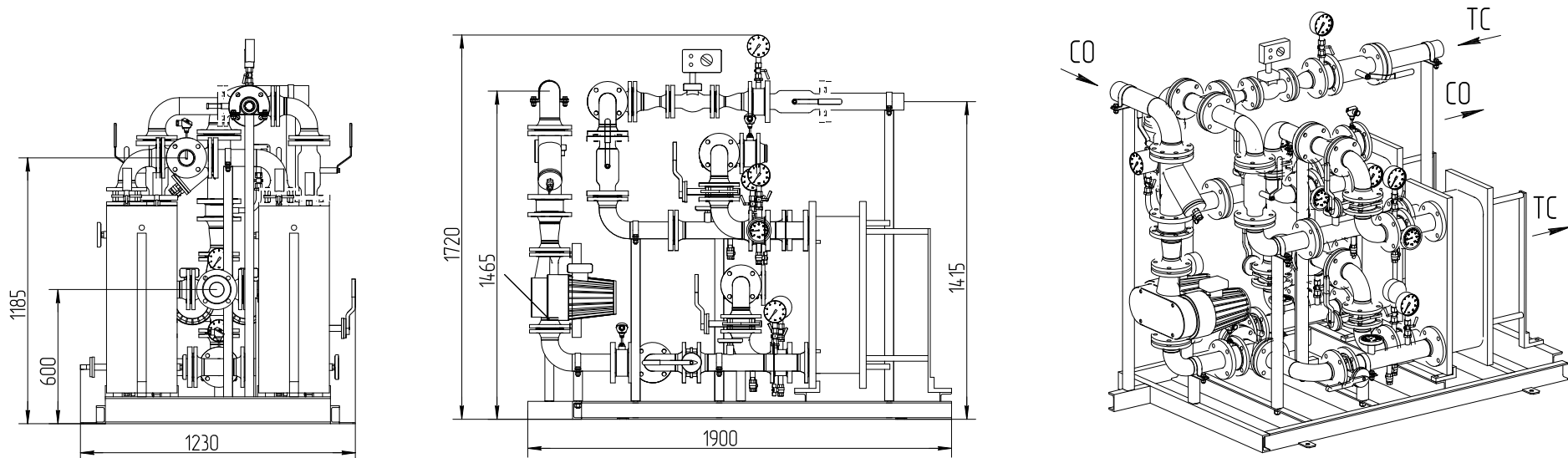
** - нагрузка системы отопления указана приблизительно



Обозн.	Наименование
1	Двухходовой клапан регулирующий с сервоприводом
2	Насос циркуляционный фланцевый
3	Теплообменник пластинчатый

Схема №6. Система отопления (вентиляции) с двумя теплообменными аппаратами и двойным насосом

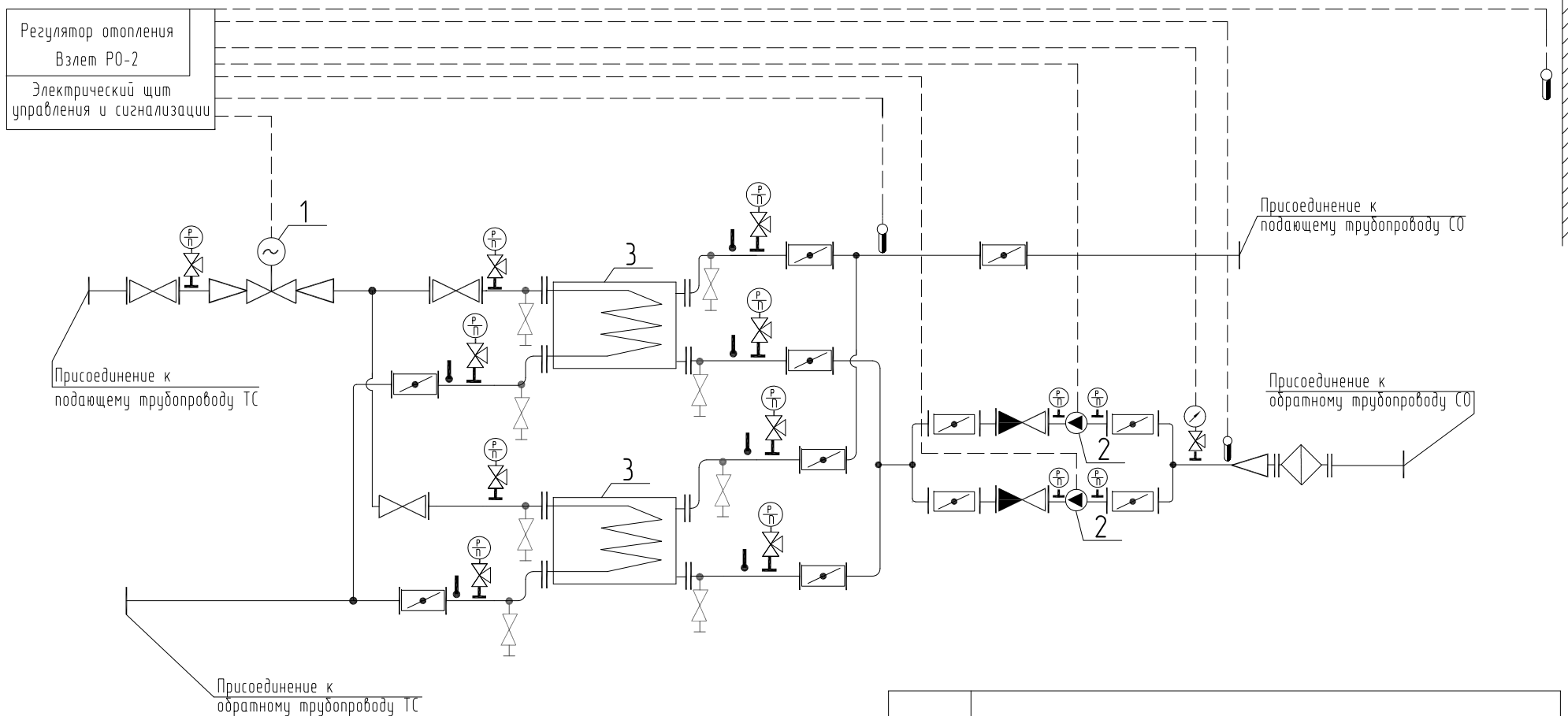
Рис. 6. Модуль отопления (вентиляции) с двумя теплообменными аппаратами
и двойным насосом.
Габаритный чертеж



Нагрузка системы отопления, Гкал/час **	Присоединение	Габариты, мм *							Масса, кг
		L	W	H	H1	H2	H3	H4	
0,05 ... 0,1	Dу32	1590	930	1350	1095	420	880	1015	470
0,1 ... 0,4	ТС – Dу50 Обратка CO – Dу80	1900	1200	1660	1345	565	1310	1365	1080
0,3 ... 0,6	ТС – Dу65 Обратка CO – Dу80	1900	1230	1720	1415	600	1185	1465	1095
0,5 ... 1,2	Dу100	3000	1790	1800	1645	800	1575	1240	2340
Более 1,2	Изготавливается по индивидуальному проекту								

Примечание: * – габариты указаны приблизительно, возможны другие варианты компоновки

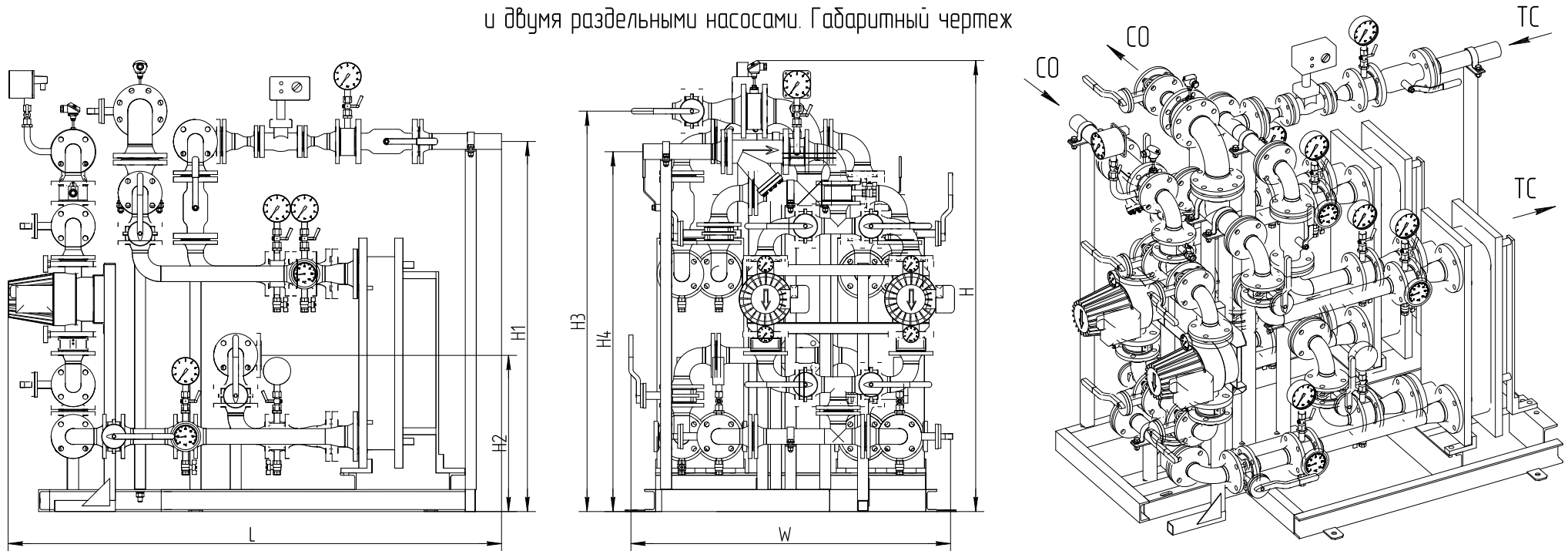
** – нагрузка системы отопления указана приблизительно



Обозн.	Наименование
1	Двухходовой клапан регулирующий с сервоприводом
2	Насос циркуляционный фланцевый
3	Теплообменник пластинчатый

Схема №7. Система отопления (вентиляции) с двумя теплообменными аппаратами
и двумя отдельными насосами

Рис. 7. Модуль отопления (вентиляции) с двумя теплообменными аппаратами и двумя отдельными насосами. Габаритный чертеж



Нагрузка системы отопления, Гкал/час **	Присоединение	Габариты, мм *							Масса, кг
		L	W	H	H1	H2	H3	H4	
0,1 ... 0,4	Dy50	1790	1160	1640	1345	565	1950	1305	880
0,3 ... 0,6	Dy65	1900	1230	1720	1420	600	1185	1465	1300
0,5 ... 1,2	Dy100	3100	1790	1900	1650	800	1575	1520	1520
Более 1,2	Изготавливается по индивидуальному проекту								

Примечание: * - габариты указаны приблизительно, возможны другие варианты компоновки

** - нагрузка системы отопления указана приблизительно

ПОДБОР ОСНОВНОГО ОБОРУДОВАНИЯ МОДУЛЯ ОТОПЛЕНИЯ

1. Пластинчатый разборный теплообменный аппарат выбирается на основании расчетной тепловой нагрузки СО с учетом температурных и гидравлических характеристик ТС на данном участке теплотрассы. Расчет количества пластин и площади теплопередачи производится специалистами отдела РАТП при помощи специальной программы «Расчет пластинчатого теплообменника» (приложение 3) на основании Опросного листа Заказчика (приложение 2).
2. Двухходовой клапан с электроприводом (схема №4, 5, 6, 7) устанавливается на подающем трубопроводе ТС в первичном контуре теплообменных аппаратов и выбирается согласно его пропускной способности $Kvs, \text{ м}^3/\text{ч на } 1 \text{ bar}$, при расчетном значении расхода теплоносителя. Сопротивление при полностью открытом клапане, при расчетном значении расхода теплоносителя из ТС, должно быть меньше минимального значения располагаемого напора ТС на данном участке теплотрассы с учетом потерь в пластинчатом теплообменном аппарате.
3. Циркуляционный насос сдвоенного типа, установленный на обратном трубопроводе СО перед теплообменником, выбирается на основании его гидравлических характеристик. Напор одного насоса, при расчетном значении расхода теплоносителя в СО, должен быть больше суммарного гидравлического сопротивления: СО, пластинчатого теплообменника, запорно-регулирующей арматуры.
4. Так как узел учета тепловой энергии и теплоносителя первичных параметров в конструкцию модулей отопления не входит, необходимо произвести выбор типа и диаметра расходомера, установленного на линии подпитки. Это следует производить в соответствии альбомами схем, выпущенными ЗАО «ВЗЛЕТ» для коммерческих узлов учета тепловой энергии и теплоносителя.

Потери давления, bar

$$\Delta P = \left(\frac{G}{K_{vs}} \right)^2,$$

где G – расчетный расход теплоносителя, $\text{м}^3/\text{ч}$;

Kvs – коэффициент пропускной способности клапана, $\frac{\text{м}^3/\text{ч}}{\text{bar}}$.

Производительность насоса

$$G_{om} = \frac{Q_{om}^p}{(t_n - t_o)}, \quad \frac{\text{м}}{\text{ч}}$$

где Q^p – расчетная тепловая нагрузка на систему отопления, $\text{Гкал}/\text{ч}$;

t_n, t_o – расчетная температура воды соответственно в подающем и обратном трубопроводах системы отопления, $^{\circ}\text{C}$.

РАЗДЕЛ 3 МОДУЛЬ ГОРЯЧЕГО ВОДОСНАБЖЕНИЯ

КРИТЕРИЙ ВЫБОРА СХЕМЫ АВТОМАТИЗАЦИИ СИСТЕМЫ ТЕПЛОПОТРЕБЛЕНИЯ

1. Модуль горячего водоснабжения с двухходовым клапаном для открытой системы теплоснабжения (схема №8)

Данный модуль предназначен для открытой системы теплоснабжения с непосредственным водоразбором на ГВС теплоносителя из тепловой сети. В качестве регулирующего органа используется двухходовой клапан с сервоприводом. Сигнал, поступающий с регулятора отопления «Взлет РО-2» на электропривод двухходового клапана позволяет поддерживать температуру теплоносителя подаваемого в систему ГВС в пределах санитарных норм.

Для защиты системы ГВС потребителей от превышения температуры теплоносителя выше санитарных норм в случаях аварийного отключения электропитания в модуле ГВС предусматривает, дополнительно по требованию абонента, сервопривод клапана с функцией безопасности. При отключении электропитания клапан закрывается и в систему ГВС поступает теплоноситель с параметрами обратного трубопровода ТС.

Существует модификация модуля ГВС для открытой системы теплоснабжения с непосредственным водоразбором на ГВС теплоносителя из тепловой сети, где в качестве регулирующего клапана применен двухходовой клапан с термостатическим элементом (клапан прямого действия). Подключение канала температуры к регулятору отопления «Взлет РО-2» и установка термопреобразователя «Взлет ТПС» не требуется.

2. Модуль ГВС для закрытой системы теплоснабжения с одноступенчатым нагревом холодной водопроводной воды в двух пластинчатых теплообменных аппаратах с одним циркуляционным насосом (схема №9, 10)

Данный модуль предназначен для закрытой системы теплоснабжения с нагревом холодной водопроводной воды в пластинчатом теплообменном аппарате. Схема №9, 10 предусматривает одноступенчатую параллельную схему нагрева холодной воды.

Применение двух теплообменных аппаратов (поз. 3) позволяет обеспечить резервирование тепловой нагрузки системы ГВС здания (50%, 75% и 100%).

Поддержание температуры горячей воды в системе ГВС в пределах санитарных норм происходит при помощи двухходового клапана (поз. 1) регулирующего с электроприводом. При изменении температуры теплоносителя в системе ГВС ниже или выше установленного интервала с регулятора отопления «Взлет РО-2» поступает сигнал на сервопривод двухходового клапана, который увеличивает или уменьшает расход сетевой воды через пластинчатые теплообменные аппараты, что приводит к изменению температуры нагрева холодной воды из городского водопровода до значения, установленного санитарными нормами.

При установке двухходового клапана (поз. 1) с электроприводом с функцией безопасности, дополнительно, на подающем трубопроводе системы ГВС устанавливается накладной электроконтактный термостат, отключающий напряжение в случае превышения температуры теплоносителя поступающего в СО. Электропривод автоматически закроет с помощью пружины проходное сечения клапана, для предотвращения перегрева теплоносителя, поступающего в систему ГВС здания. То же самое происходит при аварийном отключении электропитания.

При установке двухходового клапана с электроприводом без функции безопасности, при аварийном отключении электропитания проходное сечение клапана останется таким же, какое было в рабочем состоянии, до отключения электропитания.

Для защиты теплообменников от взвешенных частиц, находящихся в воде, установлены сетчатые фильтры с магнитными вставками.

Циркуляцию воды в системе ГВС осуществляет бронзовый насос (поз. 2) с мокрым ротором, вращающимся в перекачиваемой среде. Асинхронный двигатель насоса снабжен встроенным реле аварийного отключения и не требует дополнительной защиты от перегрузок. Второй насос (резервный) поставляется вместе с модулем отдельно и хранится на складе. В штатном (рабочем) режиме насос работает постоянно, не зависимо от водоразбора, для уменьшения отложений накипи в пластинчатом теплообменном аппарате и для увеличения его срока эксплуатации.

Для защиты циркуляционного насоса СО от сухого хода установлен сигнализирующий манометр.

Модульные конструкции оборудованы всеми необходимыми контрольно-измерительными приборами в объеме требований СП 41-101-95 и «Правил технической эксплуатации тепловых энергоустановок».

В качестве контрольно-измерительных приборов применены показывающие манометры и термометры.

Схема №9 предназначена для нагрузок до 0,15 Гкал/ч. Схема №10 предназначена для нагрузок свыше 0,15 Гкал/ч.

4. Модуль ГВС для закрытой системы теплоснабжения с одноступенчатым нагревом холодной водопроводной воды в одном пластинчатом теплообменном аппарате (схема №11. 12)

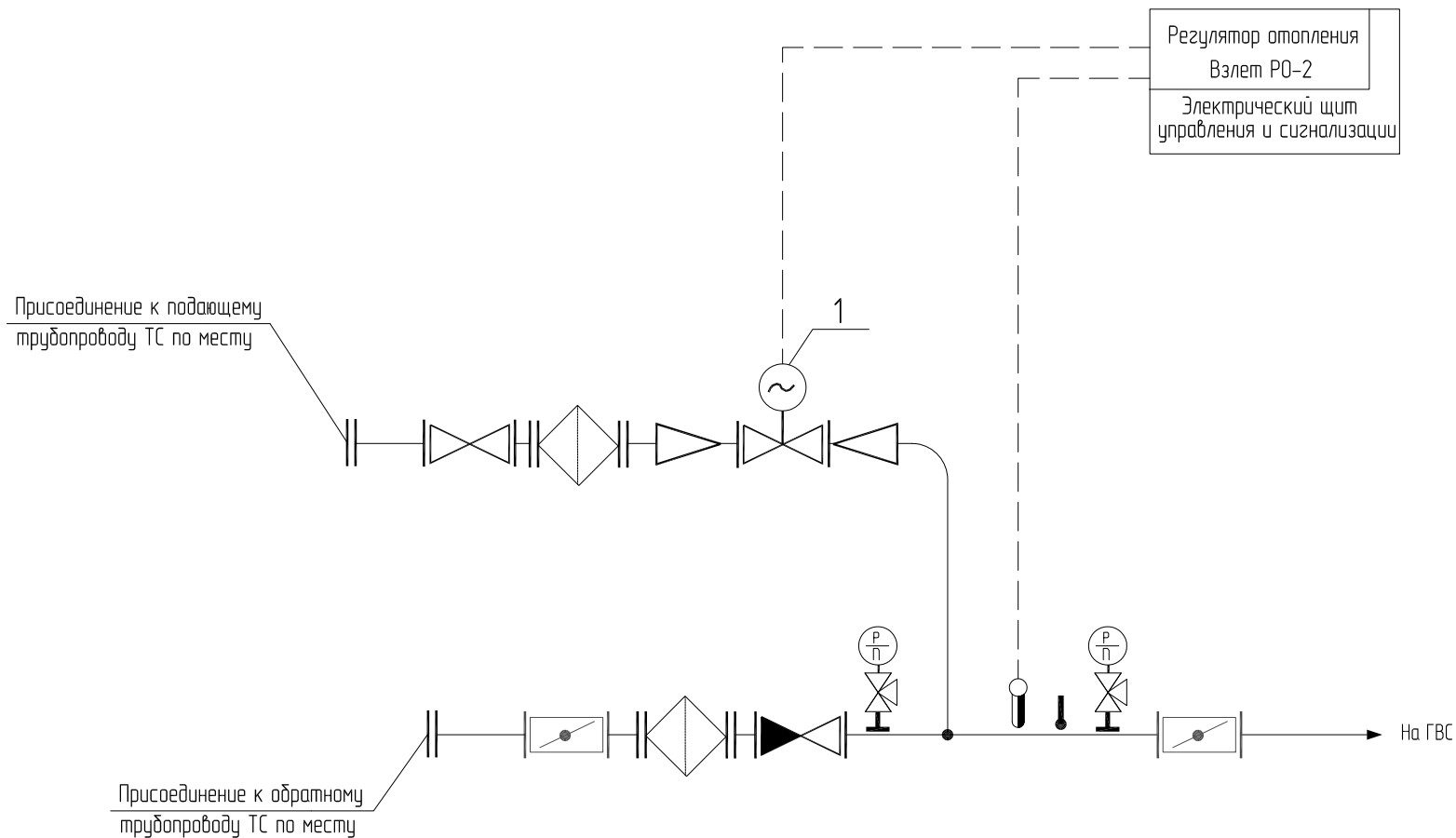
Основное отличие схемы №11 и 12 от схемы №9 и 10 заключается в количестве теплообменных аппаратов (поз. 3). Схема №11 и 12 применяется в случаях, когда отсутствует резервирование по тепловой нагрузке на систему ГВС.

Схема №11 предназначена для нагрузок до 0,15 Гкал/ч. Схема №12 предназначена для нагрузок свыше 0,15 Гкал/ч.

5. Модуль ГВС для закрытой системы теплоснабжения с двухступенчатым нагревом холодной водопроводной воды в одном пластинчатом теплообменном аппарате «со средней точкой» - моноблок (схема №13)

Особенность данной конструкции заключается в том, что в одном теплообменном аппарате (поз. 3) реализована двухступенчатая схема нагрева холодной водопроводной воды.

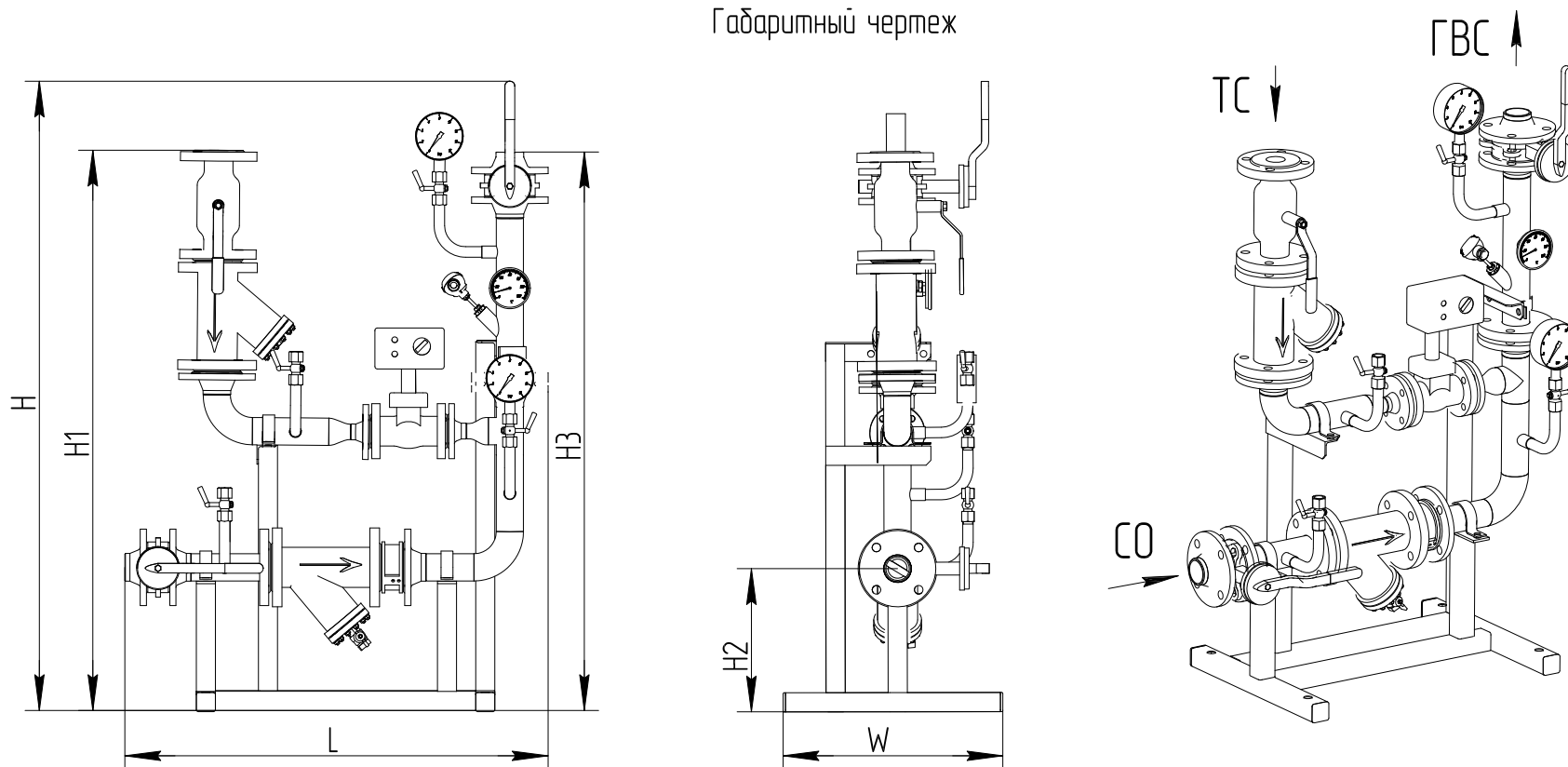
В первой ступени холодная вода из городского водопровода нагревается теплоносителем из обратного трубопровода ТС. Затем внутри теплообменника, в «средней точке», происходит смешение нагретого теплоносителя в первой ступени с циркуляционной водой системы ГВС (вторичный контур системы ГВС). Далее, смешанный теплоноситель направляется во вторую ступень, где нагревается теплоносителем из подающего трубопровода ТС. Нагретая вода во второй ступени направляется потребителю. Со стороны первичного контура в «средней точке» происходит смешение теплоносителя из подающего и обратного трубопроводов.



Обозн.	Наименование
1	Двухходовой клапан регулирующий

Схема №8. Система ГВС. Открытая схема присоединения
ТС к ГВС через двухходовой клапан

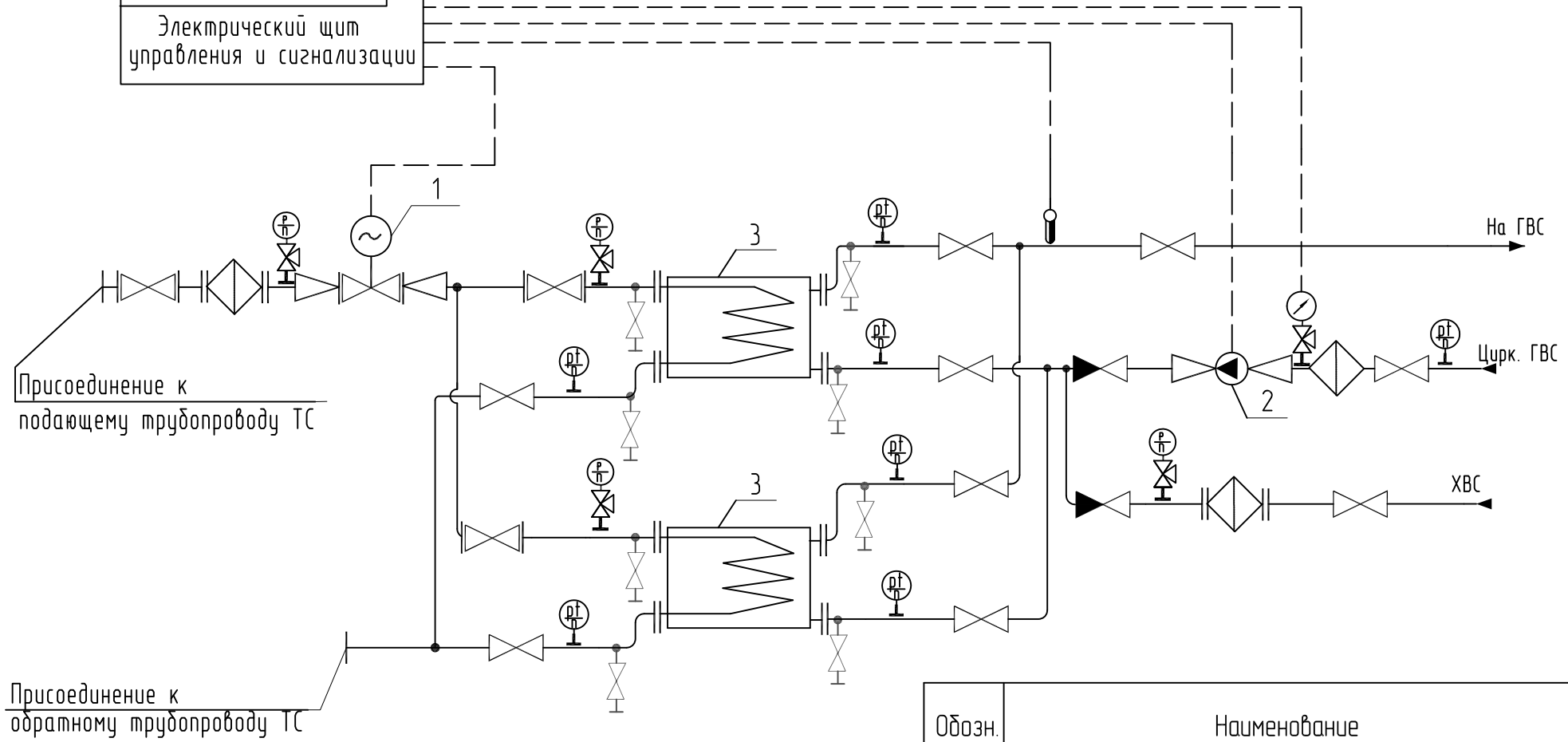
Рис. 8. Модуль ГВС. Открытая схема присоединения
ТС к ГВС через двухходовой клапан.
Габаритный чертеж



Нагрузка системы ГВС, Гкал/час **	Присоединение	Габариты, мм *						Масса, кг
		L	W	H	H1	H2	H3	
0,02 ... 0,15	Dy32	760	350	1265	1030	300	1120	85
0,15 ... 0,6	Dy50	890	450	1315	1170	300	1170	105

Примечание: * - габариты указаны приблизительно, возможны другие варианты компоновки
** - нагрузка системы ГВС указана приблизительно

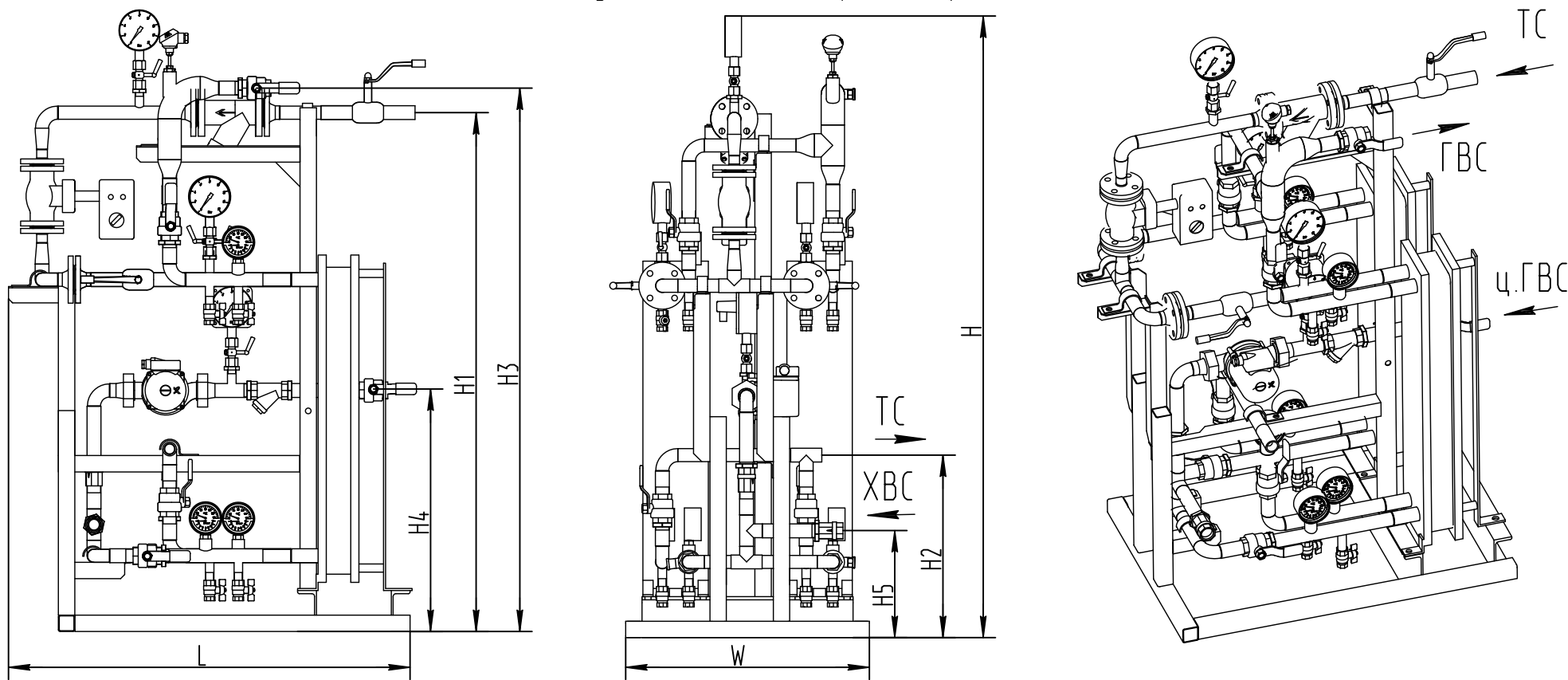
Регулятор отопления
Взлет Р0-2
Электрический щит
управления и сигнализации



Обозн.	Наименование
1	Двухходовой клапан регулирующий с электроприводом
2	Насос циркуляционный системы ГВС
3	Теплообменник пластинчатый

Схема №9. Система ГВС с двумя теплообменными аппаратами.
(одноступенчатая схема)

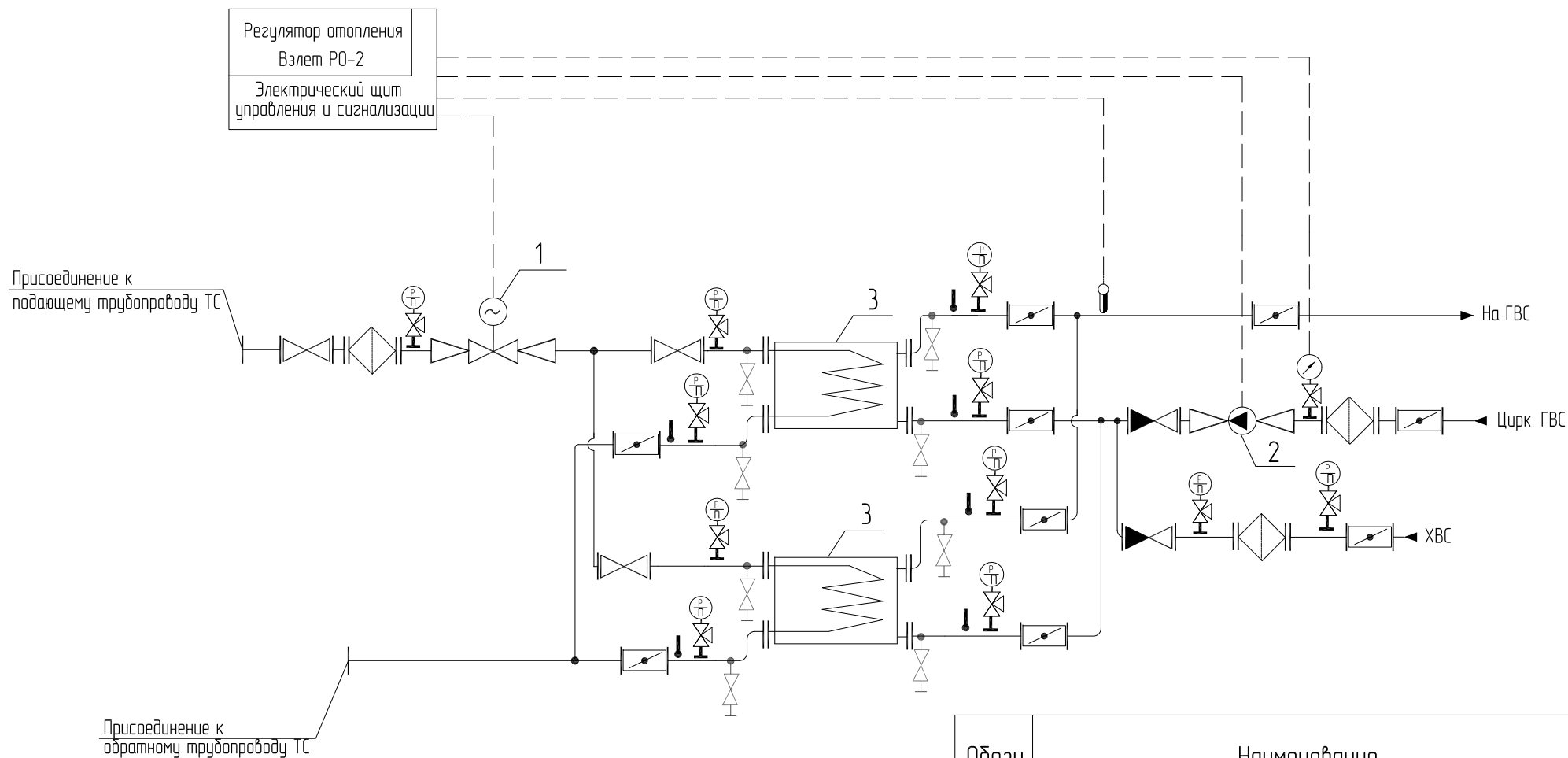
Рис. 9. Модуль ГВС с двумя теплообменными аппаратами.
(одноступенчатая схема). Габаритный чертёж



Нагрузка системы ГВС, Гкал/час **	Присоединение	Габариты, мм *								Масса, кг
		L	W	H	H1	H2	H3	H4	H5	
0,02 ... 0,08	Dy25, Циркуляция ГВС - Dy25	980	595	1520 max	1270 max	445	1330	590	260	270
0,08 ... 0,15	Dy32, Циркуляция ГВС - Dy25	980	595	1540 max	1300 max	485	1340	620	280	290

Примечание: * - габариты указаны приблизительно, возможны другие варианты компоновки

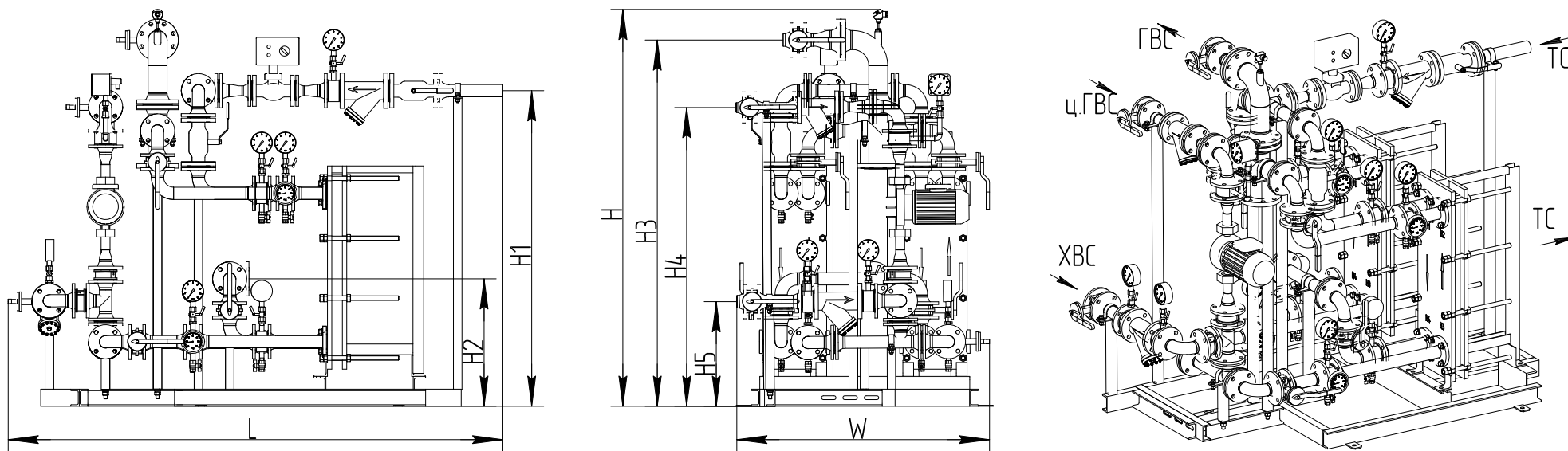
** - нагрузка системы ГВС указана приблизительно



Обозн.	Наименование
1	Двухходовой клапан регулирующий с электроприводом
2	Насос циркуляционный системы ГВС
3	Теплообменник пластинчатый

Схема №10. Система ГВС с двумя теплообменными аппаратами
(одноступенчатая схема)

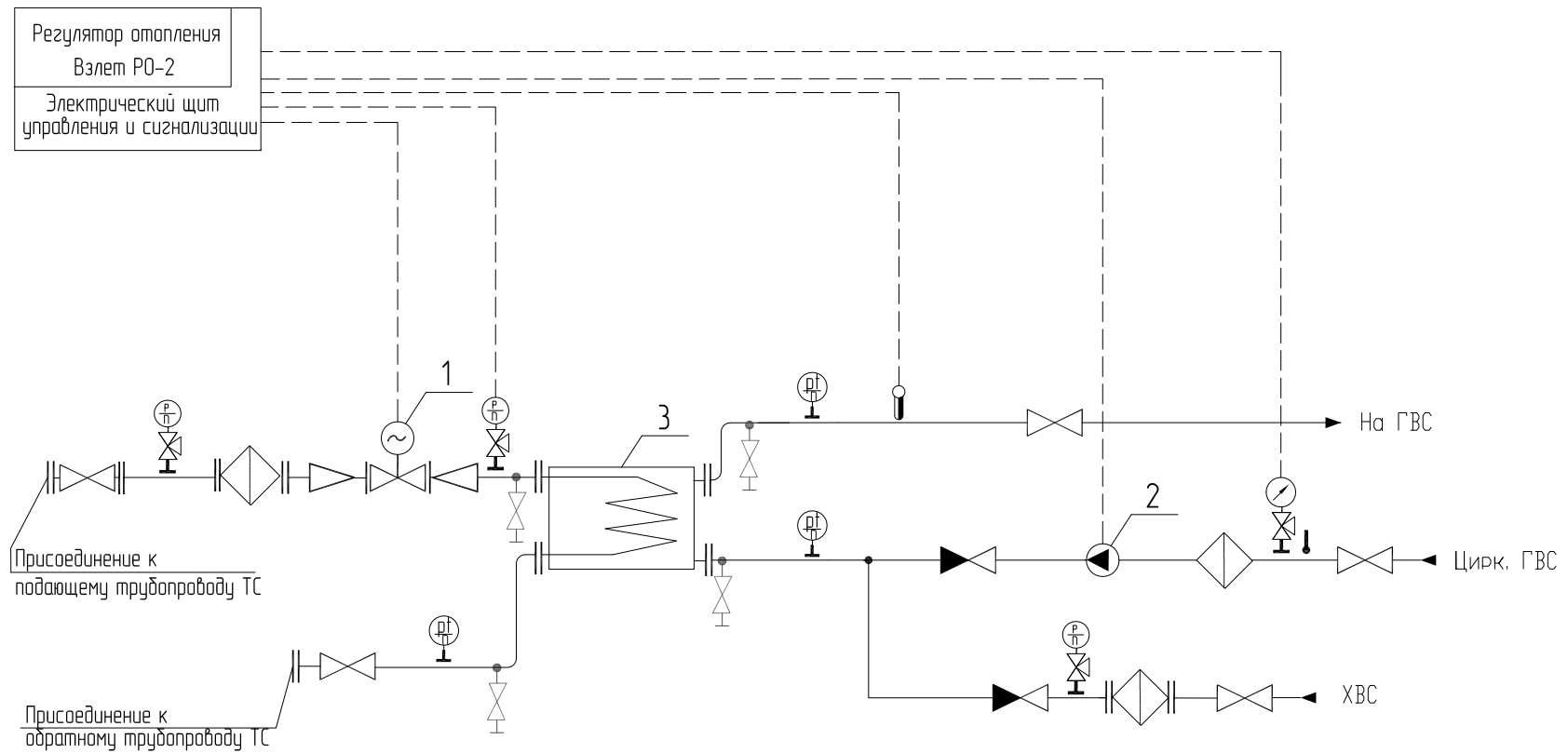
Рис. 10. Модуль ГВС с двумя теплообменными аппаратами
(одноступенчатая схема).
Габаритный чертеж



Нагрузка системы ГВС, Гкал/час **	Присоединение	Габариты, мм *								Масса, кг
		L	W	H	H1	H2	H3	H4	H5	
0,15 ... 0,6	Ду50, Циркуляция ГВС - Ду40	2310	1185	1855	1475	595	1715	1400	490	940
0,4 ... 0,8	Ду65, Циркуляция ГВС - Ду40	2360	1185	1855	1540	660	1715	1480	540	1070
0,6 ... 1,2	Ду100 Циркуляция ГВС - Ду65	2460	1500	2080	1765	530	1925	1820	1230	1200
Более 1,2	Изготавливается по индивидуальному проекту									

Примечание: * -габариты указаны приблизительно, возможны другие варианты компоновки

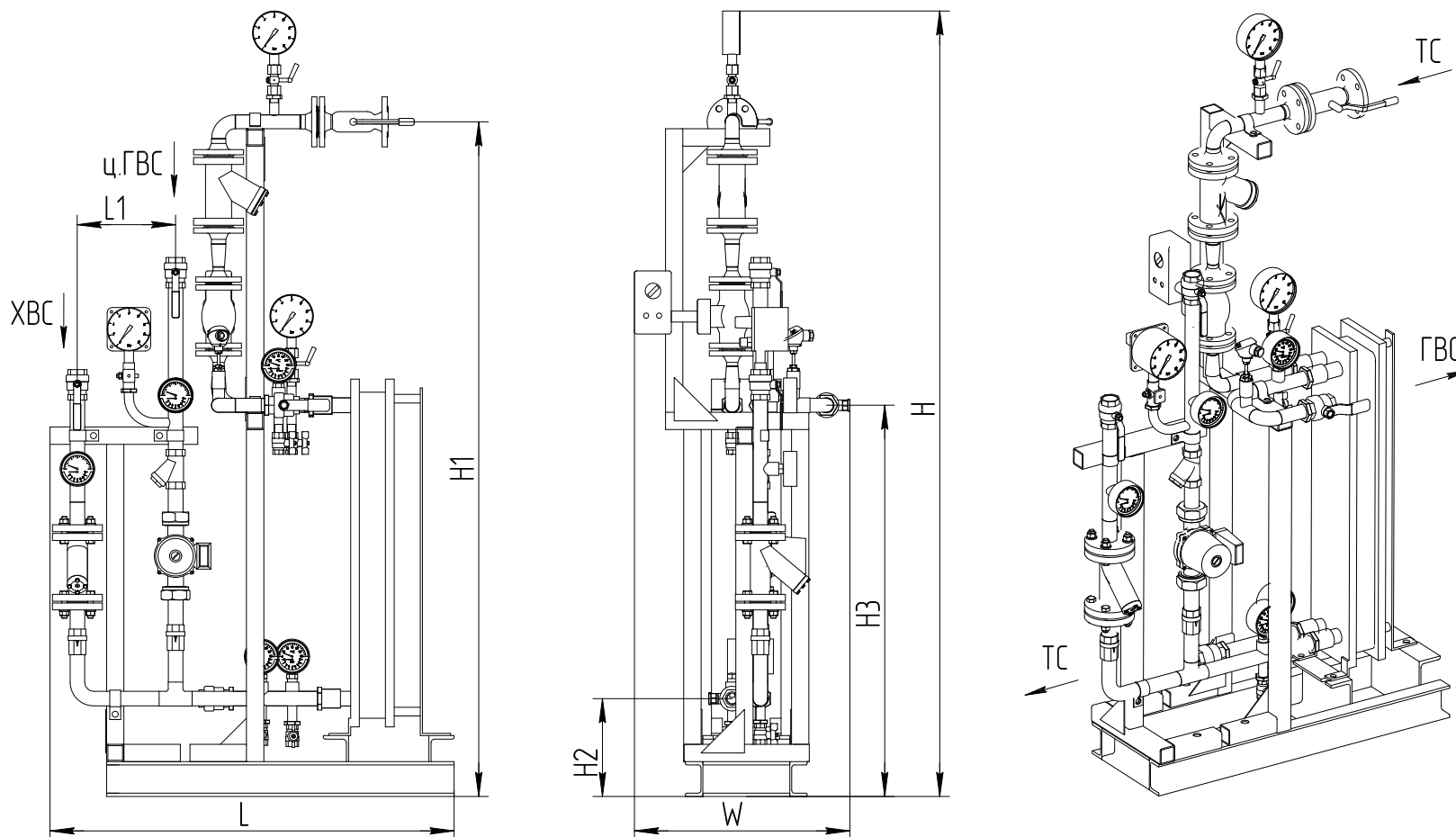
** -нагрузка системы ГВС указана приблизительно



Обozn.	Наименование
1	Двухходовой клапан регулирующий с электроприводом
2	Насос циркуляционный системы ГВС
3	Теплообменник пластинчатый

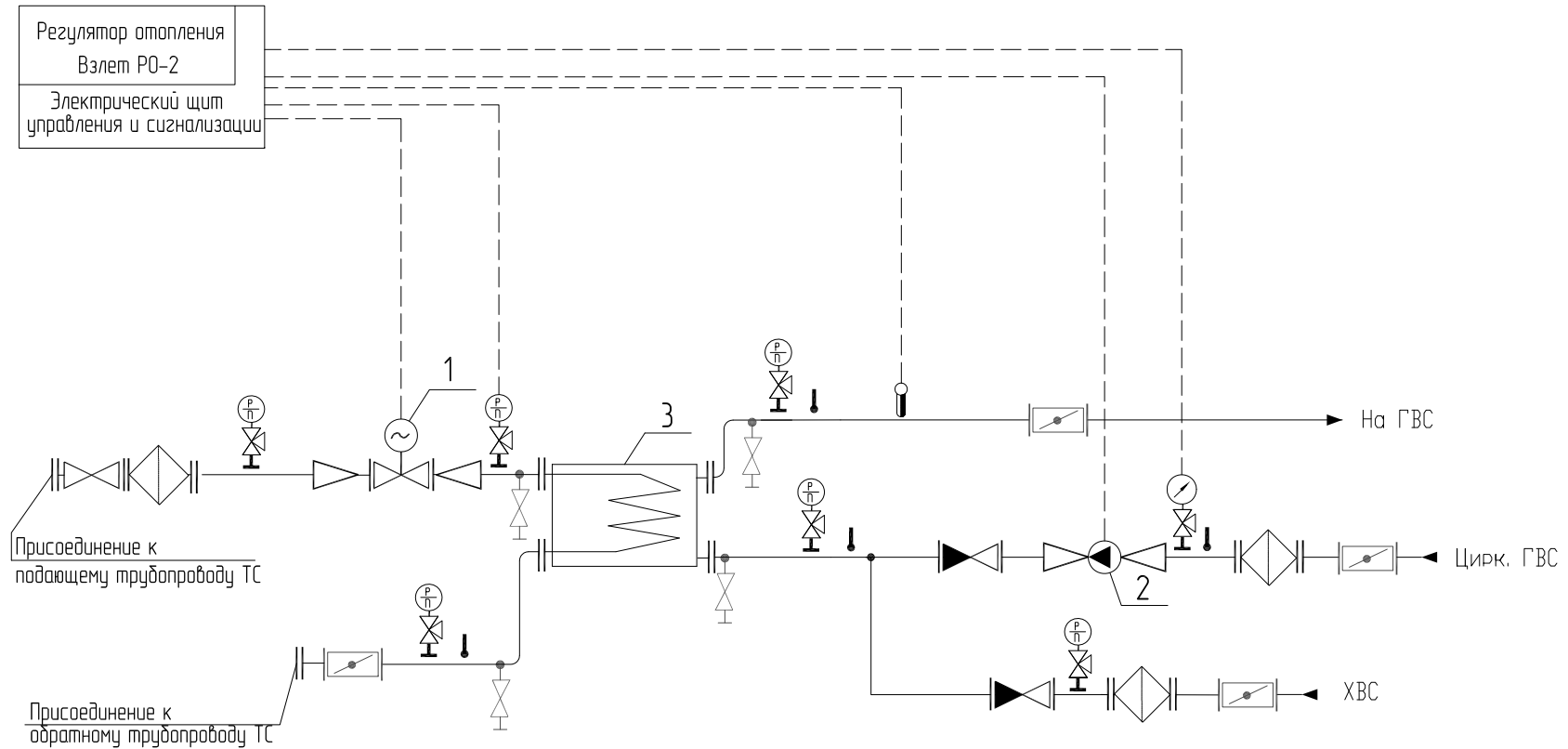
Схема №11. Система ГВС с одним теплообменным аппаратом
(одноступенчатая схема)

Рис.11. Модуль ГВС с одним теплообменным аппаратом
(одноступенчатая схема). Габаритный чертеж



Нагрузка системы ГВС, Гкал/час **	Присоединение	Габариты, мм *							Масса, кг
		L	L1	W	H	H1	H2	H3	
0,02 ... 0,08	Ду25, Циркуляция ГВС - Ду25	930	225	495	1800 max	1560 max	225	900	190
0,08 ... 0,15	Ду32, Циркуляция ГВС - Ду25	930	225	540	1800 max	1560 max	225	900	210

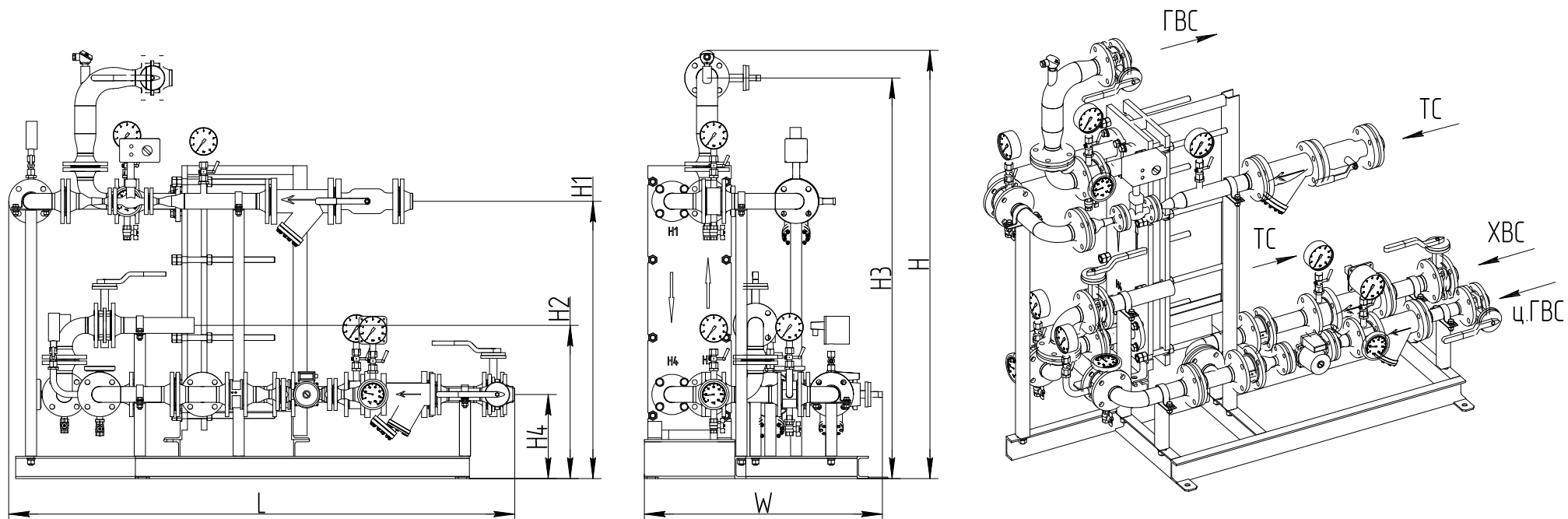
Примечание: * - габариты указаны приблизительно, возможны другие варианты компоновки
** - нагрузка системы ГВС указана приблизительно



Обозн.	Наименование
1	Двухходовой клапан регулирующий с электроприводом
2	Насос циркуляционный системы ГВС
3	Теплообменник пластинчатый

Схема №12. Система ГВС с одним теплообменным аппаратом
(одноступенчатая схема)

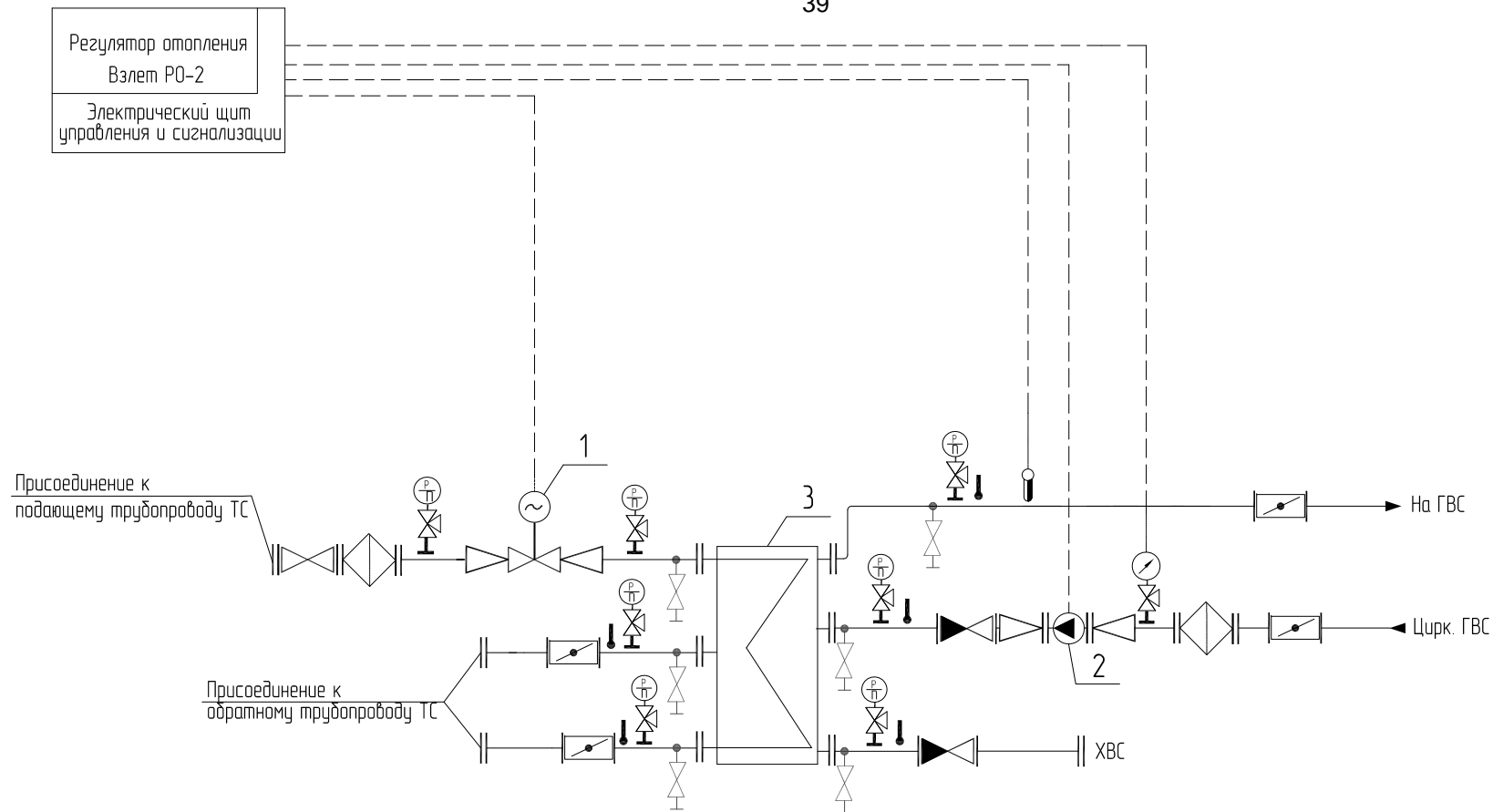
Рис. 12. Модуль ГВС с одним теплообменным аппаратом
(одноступенчатая схема). Габаритный чертеж



Нагрузка системы ГВС, Гкал/час **	Присоединение	Габариты, мм *							Масса, кг
		L	W	H	H1	H2	H3	H4	
0,15 ... 0,6	Ду50, Циркуляция ГВС - Ду40	1830	870	1550	995	550	1440	300	460
0,4 ... 0,8	Ду65, Циркуляция ГВС - Ду40	1950	970	1550	995	605	1440	300	520
0,6 ... 1,2	Ду100 Циркуляция ГВС - Ду65	2510	1300	1900	1300	405	1650	405	1200
Более 1,2	Изготавливается по индивидуальному проекту								

Примечание: * - габариты указаны приблизительно, возможны другие варианты компоновки

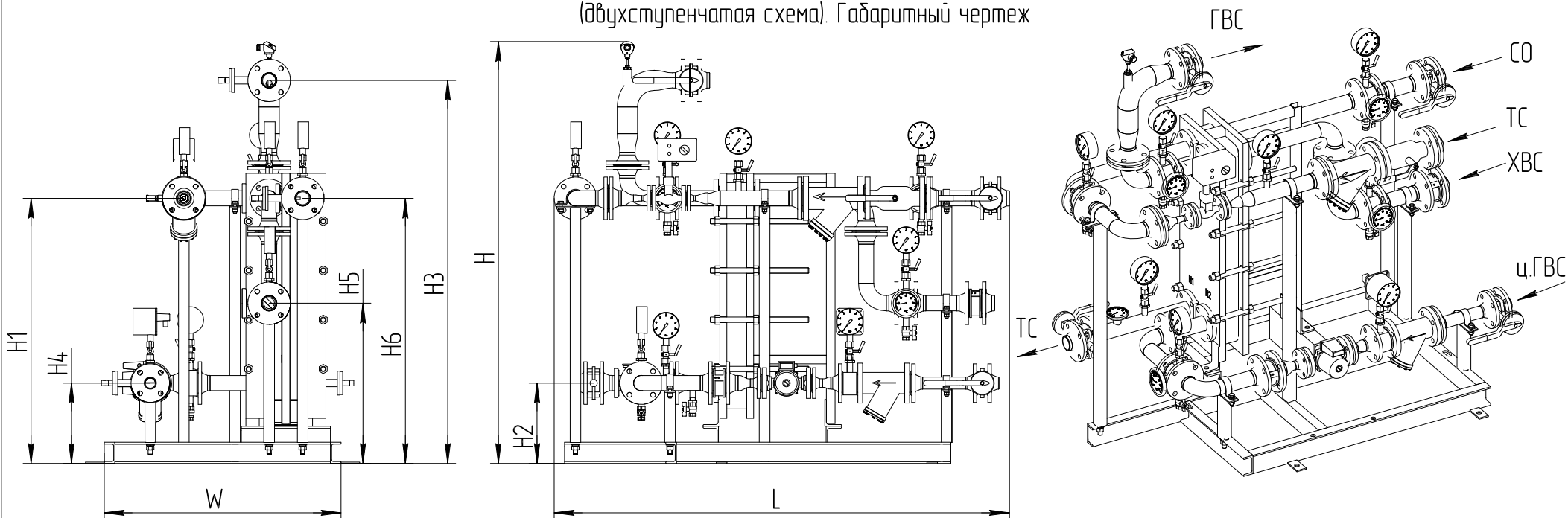
** - нагрузка системы ГВС указана приблизительно



Обозн.	Наименование
1	Двухходовой клапан регулирующий с электроприводом
2	Насос циркуляционный системы ГВС
3	Теплообменник пластинчатый

Схема №13. Система ГВС с одним теплообменным аппаратом
(двухступенчатая схема)

Рис. 13. Модуль ГВС с одним теплообменным аппаратом
(двухступенчатая схема). Габаритный чертеж



Нагрузка системы ГВС, Гкал/час **	Присоединение	Габариты, мм *									Масса, кг
		L	W	H	H1	H2	H3	H4	H5	H6	
0,15 ... 0,6	Dу50, Циркуляция ГВС - Ду40	1710	890	1590	995	300	1440	300	600	550	940
0,4 ... 0,8	Dу65, Циркуляция ГВС - Ду40	1925	1020	1450	860	270	1310	270	415	860	750
0,6 ... 1,2	Dу100 Циркуляция ГВС - Ду65	1860	1300	1800	1240	345	1645	345	1240	1240	1400
Более 1,2	Изготавливается по индивидуальному проекту										

Примечание: * - габариты указаны приблизительно, возможны другие варианты компоновки

** - нагрузка системы ГВС указана приблизительно

ПОДБОР ОСНОВНОГО ОБОРУДОВАНИЯ МОДУЛЯ ГВС

1. Пластинчатый разборный теплообменный аппарат выбирается на основании расчетной тепловой нагрузки системы ГВС с учетом температурных и гидравлических характеристик ТС на данном участке теплотрассы в межотопительный период. Расчет количества пластин и площади теплопередачи производится специалистами отдела РАТП при помощи специальной программы «Расчет пластинчатого теплообменника» (приложение 3) на основании Опросного листа Заказчика (приложение 2).
2. Двухходовой клапан с электроприводом устанавливается на подающем трубопроводе перед теплообменником (схема №9, 10, 11, 12), и выбирается согласно его пропускной способности Kvs , $m^3/ч$ на 1 bar, при расчетном значении расхода теплоносителя в межотопительный период. Сопротивление при полностью открытом клапане, при расчетном значении расхода теплоносителя из ТС, должно быть меньше минимального значения располагаемого напора ТС (в межотопительный период) на данном участке теплотрассы с учетом потерь в пластинчатом теплообменном аппарате.
3. Расчетная производительность циркуляционного насоса системы ГВС должна быть равной 30 % от расчетного расхода теплоносителя в системе ГВС. Напор насоса, при расчетном значении расхода теплоносителя в системе ГВС, должен быть больше суммарного гидравлического сопротивления: системы ГВС, пластинчатого теплообменника, запорно-регулирующей арматуры.
4. Выбор типа и диаметра расходомера, установленного на трубопроводе холодной водопроводной воды, следует производить в соответствии с альбомами схем, выпущенными ЗАО «ВЗЛЕТ» для коммерческих узлов учета тепловой энергии и теплоносителя.

Потери давления, bar

$$\Delta P = \left(\frac{G}{K_{vs}} \right)^2,$$

где G – расчетный расход теплоносителя, $m^3/ч$;

Kvs – коэффициент пропускной способности клапана, $\frac{m^3 / ч}{bar}$.

РАЗДЕЛ 4

СТАНЦИЯ ПОВЫШЕНИЯ ДАВЛЕНИЯ

ОБЩИЕ ДАННЫЕ

Модуль станции повышения давления (СПД) предназначен для увеличения давления в следующих случаях:

- на трубопроводе холодной воды из городского водопровода при условии, что фактическое значение не достаточно для подачи потребителю холодной;
- на трубопроводе горячего водоснабжения (закрытая и открытая система теплоснабжения), с учетом требований нормативных документов по обеспечению свободного излива у самого верхнего прибора;
- на трубопроводе подпитки системы отопления (вентиляции), в случаях когда давление в обратном трубопроводе ТС не достаточно для заполнения системы отопления (вентиляции) здания при независимой схеме подключения СО;
- для установки при малых (менее 15 м.вод.ст.) располагаемых напорах на вводе ТС в здание для обеспечения нормальной работоспособности систем теплоснабжения. Увеличивать располагаемый напор можно установкой повысительных подкачивающих насосов как на подающем трубопроводе ТС, так и на обратном. Установка на обратном трубопроводе предпочтительнее, так как в данном модуле можно устанавливать насосы «холодной воды» ($t_{раб} < 100^{\circ}\text{C}$). Данная схема установки позволяет увеличивать располагаемый напор, но в то же время насосы будут несколько снижать напор в обратном трубопроводе. Поэтому данный модуль не рекомендуется устанавливать в случаях, когда давление в обратном трубопроводе ТС не достаточно для заполнения системы отопления здания;
- в системах пожаротушения жилых и общественных зданий.

КРИТЕРИЙ ВЫБОРА СХЕМЫ СТАНЦИИ

1. Станция повышения давления с двумя повысительными насосами (схема №14)

Схема №14 предназначена в первую очередь повышения давления в системе ХВС, ГВС и на трубопроводе подпитки системы отопления (вентиляции).

Компактная установка повышения давления, состоящая из 2-х вертикальных многоступенчатых центробежных насосов.

Рабочие колеса и все части, контактирующие с перекачиваемой жидкостью выполнены из технополимера. Наружный корпус насоса, уплотнительные кольца и крышка механического уплотнения выполнены из нержавеющей стали AISI 304. Механическое уплотнение типа "графит/керамика" из нержавеющей стали AISI 416.

Бесшумный мотор трехфазного тока оборудован преобразователем частоты со встроенным сетевым фильтром. Каждый насос оснащен запорной арматурой, обратным клапаном, механическим фильтром, антивибрационными компенсаторами, контрольно-измерительными приборами, защитой от «сухого» хода. По требованию в комплект станции включается мембранный бак.

Станция повышения давления полностью готова к включению в систему и выполнена на специально рассчитанной раме.

Насосные агрегаты установлены на виброизолирующих основаниях, а так же на напорных и всасывающих патрубках установлены резиновые антивибрационные компенсаторы для снижения шума, вибрации, предотвращения гидравлических ударов, и компенсации продольных и поперечных смещений.

По выбору СПД комплектуется интерфейсом RS232 или RS 485. Для каждого из насосов возможно задание числа оборотов при помощи потенциометра. Светодиоды для индикации готовности системы, работы насосов, неисправностей, сухого хода, а так же ЖК-дисплей с подсветкой для индикации неисправностей. Беспотенциальные контакты для обобщения сигнализации рабочего состояния и неисправностей внешнего Вкл./Выкл. установки. Отключение и включение насосов основной и пиковой нагрузки, исключаящее гидравлический удар, при помощи преобразователя частоты. Отключение насоса основной нагрузки происходит при $Q = 0$.

Преобразователь частоты применяется для регулирования скорости как трехфазных, так и однофазных асинхронных двигателей, и позволяет плавно изменять напорную характеристику насоса при увеличении расхода теплоносителя, как в трубопроводе холодного водоснабжения здания, так и в системе ГВС или трубопроводе подпитки. Применение частотного преобразователя позволяет, после остановки насоса, осуществить плавный пуск двигателя при его повторном включении, а так же экономить электрическую энергию за счет потребления только необходимого ее количества. Диапазон поддерживаемого давления настраивается при помощи электроконтактного манометра, установленного после повысительных насосов.

При применении в схеме только частотного преобразователя повысительные насосы работают одновременно и при аварийном отключении одного из них, второй обеспечивает необходимый напор, при расчетной производительности. При установке, дополнительно, в модуле электроконтактного манометра один насос управляется преобразователем частоты, а второй (резервный) включается в работу от электроконтактного манометра в часы пиковых нагрузок и при аварийном отключении основного насоса.

В зависимости от производительности, станции повышения давления различаются по диаметрам трубопроводов.

2. Станция повышения давления с тремя повысительными насосами (схема №15)

Основное отличие схемы №15 от схемы №14 в количестве повысительных насосов. В схеме №15 вертикальных многоступенчатых центробежных насосов 3 шт.

Схема №15 предназначена в первую очередь для систем пожаротушения жилых и общественных зданий.

В автоматическом режиме в работе находится один из повысительных насосов, остальные два являются резервными, и включаются в работу автоматически при аварии.

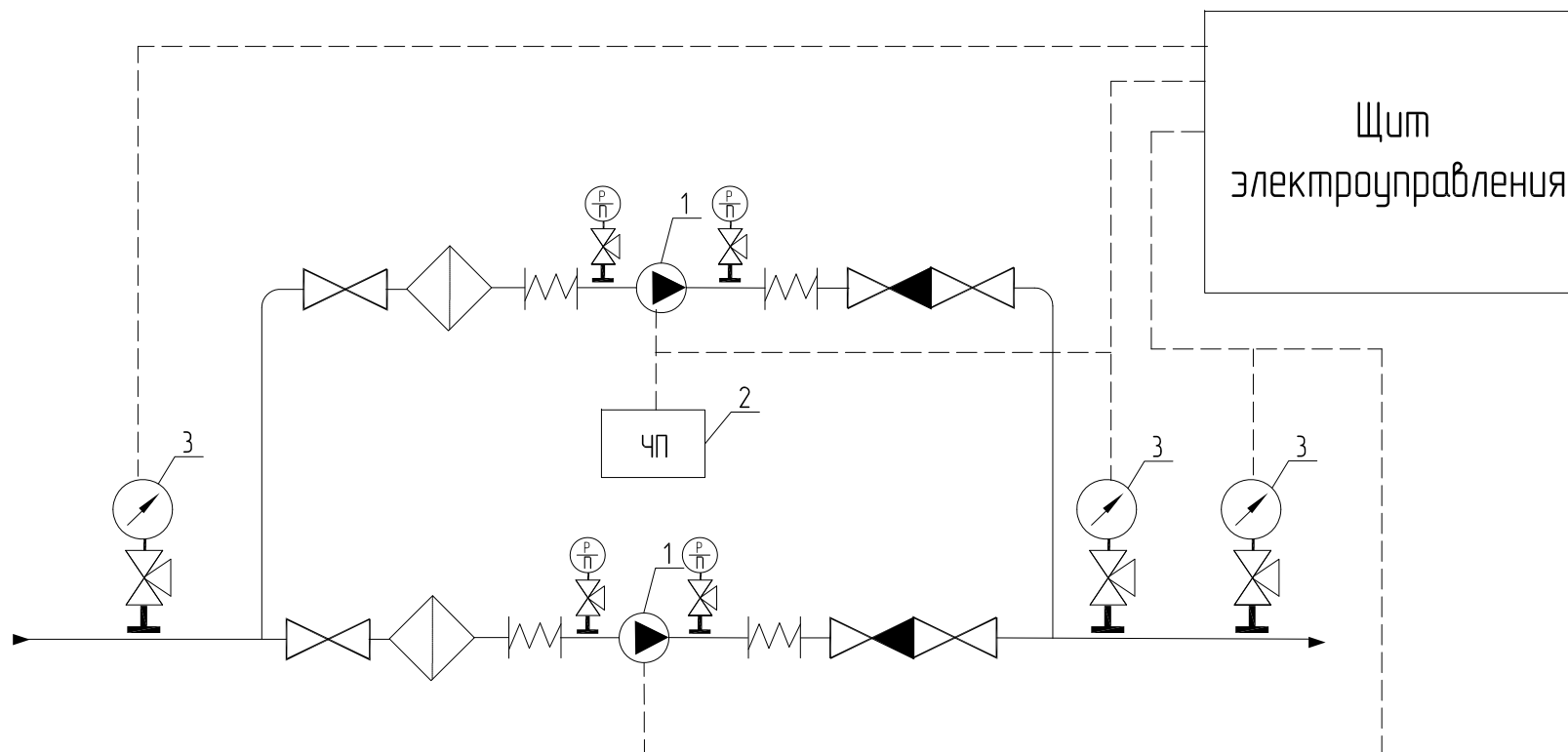
При аварии основного (рабочего) насоса происходит автоматическое включение одного из резервных насосов. Если в момент включения резервного насоса он «уходит» в аварию, то происходит автоматическое переключение на второй резервный насос.

Диапазон поддерживаемого давления настраивается при помощи электроконтактного манометра, установленного после повысительных насосов.

Для защиты повысительной насосной группы от "сухого" хода перед ней установлен сигнализирующий электроконтактный манометр.

Для снижения шума, вибрации и предотвращения гидравлических ударов, а также для компенсации продольных и поперечных смещений до и после повысительных насосов предусмотрены резиновые антивибрационные компенсаторы.

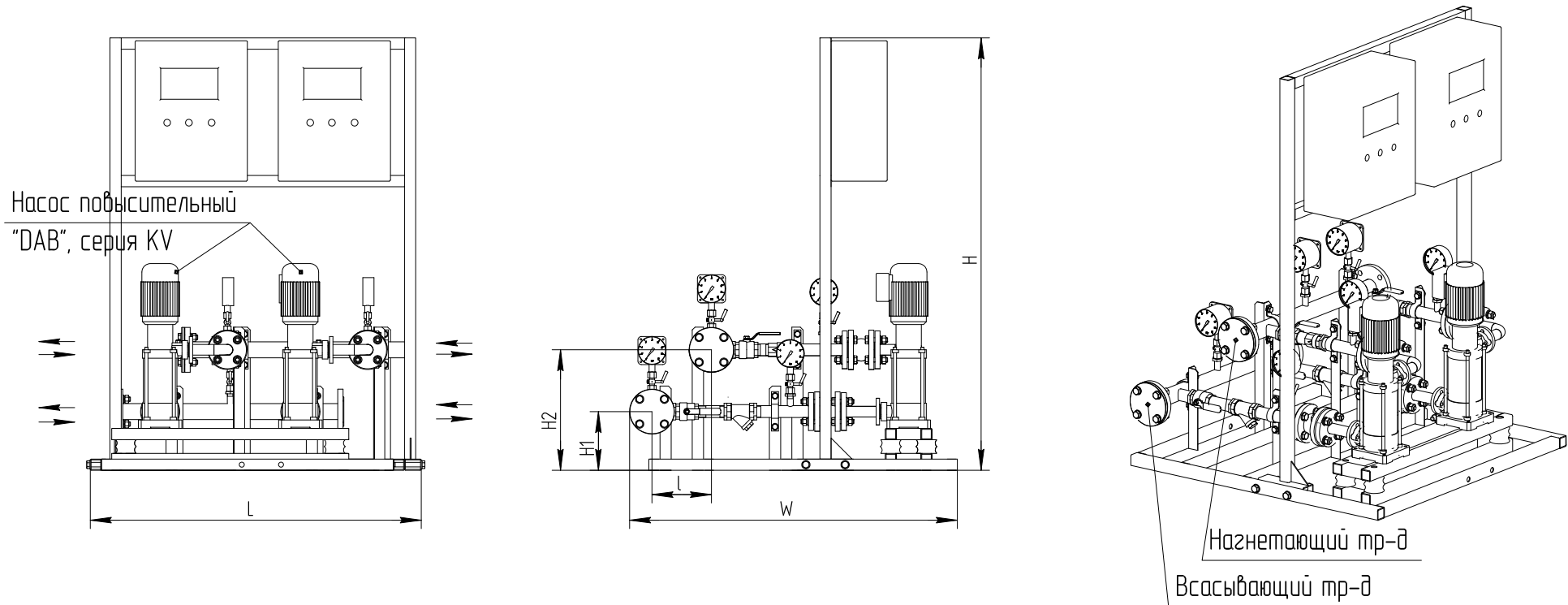
Для дополнительных компенсации и поддержания оптимального давления в системе возможна, дополнительно, установка расширительного бака (экспазомата) мембранного типа.



Обозн.	Наименование
1	Насос повысительный фланцевый
2	Частотный преобразователь
3	Электроконтактный манометр

Схема №14. Станция повышения давления
с 2-мя повысительными насосами

Рис. 14. Станция повышения давления
с 2-мя повысительными насосами.
Габаритный чертеж



Напор, м вод. ст.	Расход м ³ /час	Присоединение	Габариты, мм						Масса, кг
			L	W	H	l	H1	H2	
до 50	до 10	Фланцы Ду50	1180	1170	1385	210	190	475	250
до 80	до 40	Фланцы Ду100	1470	1480	1520	365	315	505	470

Примечание: габаритные размеры даны для справок и могут изменяться в зависимости от типа используемого оборудования

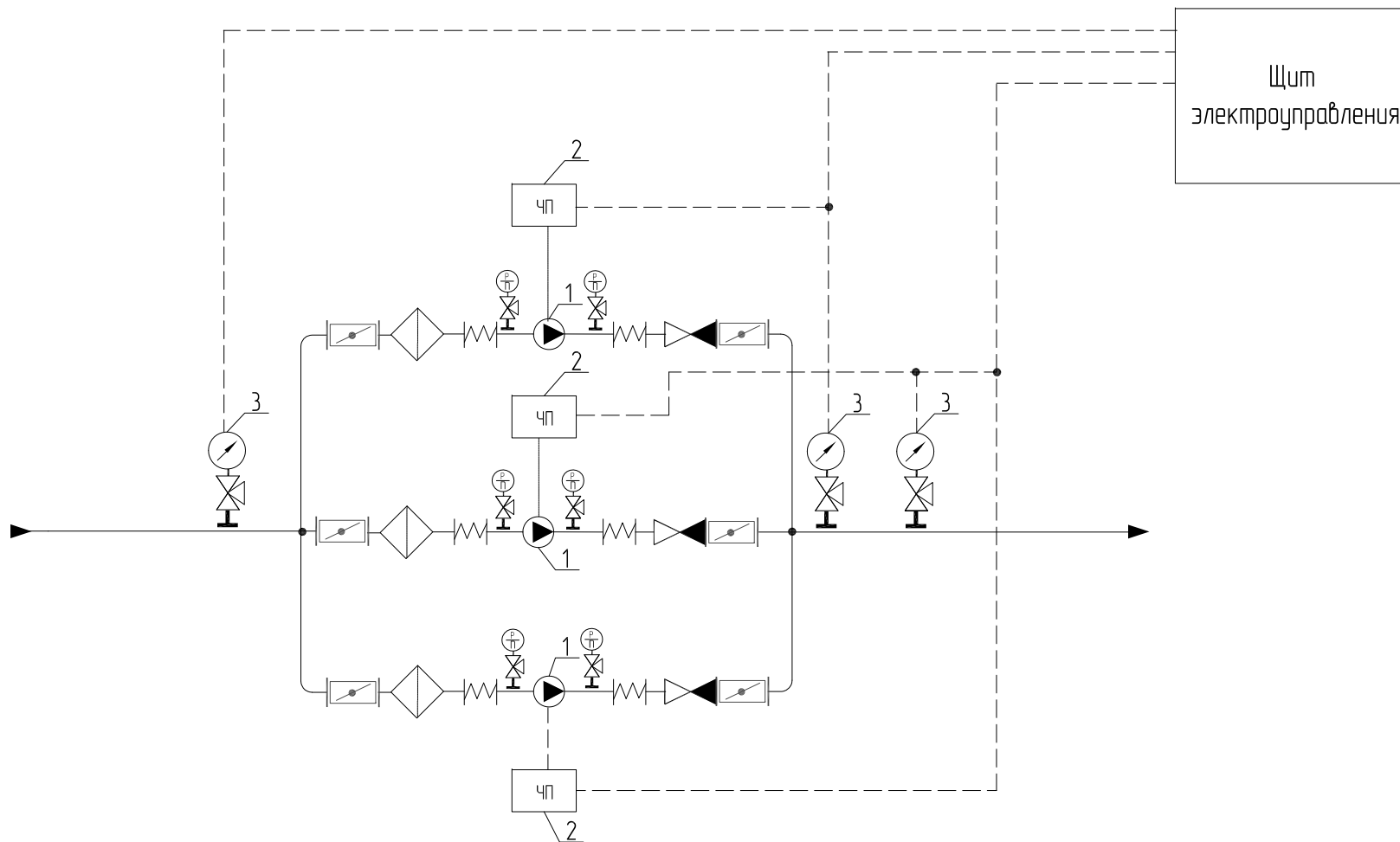
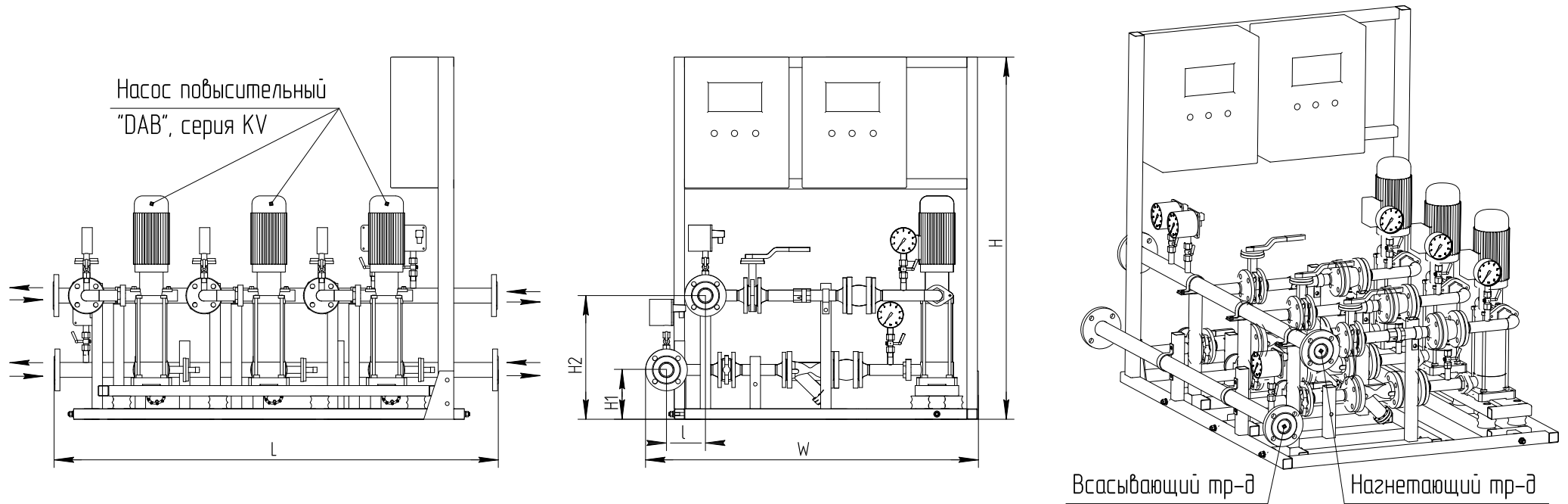


Схема №15. Станция повышения давления
с 3-мя повысительными насосами

Обозн.	Наименование
1	Насос повысительный фланцевый
2	Частотный преобразователь
3	Электроконтактный манометр

Рис. 15. Станция повышения давления
с 3-мя повысительными насосами



Напор, м вод. ст.	Расход м ³ /час	Присоединение	Габариты, мм						Масса, кг
			L	W	H	l	H1	H2	
до 50	до 10	Фланцы Ду50	1700	1275	1385	150	190	475	370
до 80	до 40	Фланцы Ду100	1860	1480	1520	365	315	505	650

Примечание: габаритные размеры даны для справок и могут изменяться в зависимости от типа используемого оборудования

ПОДБОР ОСНОВНОГО ОБОРУДОВАНИЯ СТАНЦИИ ПОВЫШЕНИЯ ДАВЛЕНИЯ

1. Повысительные насосы, установленные в станции повышения давления, выбираются на основании их гидравлических характеристик. Напор, создаваемый одним насосом, при расчетном расходе теплоносителя, должен обеспечивать повышение давления до необходимого значения.
2. Преобразователь частоты выбирается относительно тока двигателя насоса при максимальной нагрузке системы и максимальной электрической мощности, применяемого насоса. Номинальный выходной ток преобразователя частоты I_n должен равняться или быть выше тока потребляемого двигателя. В штатном режиме применяются следующие типы преобразователей частоты VSA, VSC и FDU. Тип VSA, VSC - преобразователь частоты с EMC фильтром, со встроенным тормозным блоком и потенциометром. Тип FDU - преобразователь частоты со встроенным PID регулятором, EMC фильтром и монитором нагрузки электродвигателей M20. При установке одного преобразователя частоты на два насоса максимальные мощности насосов необходимо сложить.

РАЗДЕЛ 5 АВТОМАТИЗАЦИЯ

Важной особенностью модификаций «Взлёт АТП» модульного исполнения является то, что это универсальное средство регулирования («Взлёт РО-2»), измерения, коммерческого учета и регистрации («Взлёт ТСР»), управления и контроля (щит электроуправления с регулятором отопления и возможностью управления по модему) собранное в единое модульное устройство, позволяющее осуществить полную автоматизацию системы теплоснабжения.

ЩИТ ЭЛЕКТРОУПРАВЛЕНИЯ

Щит электроуправления дает возможность как автоматического, так и ручного управления режимами работы АТП: насосами и клапанами, переключения летнего и зимнего режимов, выдачи сигналов аварии при возникновении нестандартных ситуаций, выходе оборудования из строя и отклонении контролируемых параметров теплоносителя от заданных предельных значений в соответствии с требованиями российских нормативных документов.

Функции, реализуемые с помощью электрощита:

- электропитание АТП от основного и резервного фидера;
- защита АТП от короткого замыкания;
- выдача общего сигнала аварии (световая сигнализация и сухой контакт для диспетчеризации);
- сигнализация режимов работы и отклонения регулируемых параметров от заданных предельных значений;
- работа АТП в ручном и автоматическом режимах;
- летний и зимний режим работы АТП;
- защита насосов от «сухого» хода;
- управление насосами и клапанами;
- управление временем промывки фильтров циркуляционных насосов системы ГВС (реле времени).

Щит электроуправления служит для размещения:

- контактных колодок подключения АТП к сетевому питанию;
- контактных колодок подключения электрооборудования модуля «Взлет АТП»;
- элементов индикации, управления и аварийной сигнализации АТП;
- регулятора отопления «ВЗЛЕТ РО-2»;

Станция повышения давления оборудована отдельным щитом электроуправления, смонтированным на раме, с возможностью установки частотного преобразователя.

РЕГУЛЯТОР ОТОПЛЕНИЯ «ВЗЛЕТ РО-2»

Регулятор отопления «Взлёт РО-2» предназначен для контроля и автоматического управления процессом регулирования температуры теплоносителя для отопления и горячего водоснабжения (ГВС) в составе индивидуальных тепловых пунктах (ИТП), центральных тепловых пунктах (ЦТП), локальных автоматизированных котельных и в индивидуальных котельных частных зданий.

Регулирование параметров теплоносителя в соответствии с температурой наружного воздуха и поддержание в пределах санитарной нормы производится при помощи регулятора отопления «Взлет РО-2».

Регулятор отопления «Взлет РО» (исполнение «Взлет РО-2») осуществляет управление исполнительными механизмами модулей на основании параметров объекта, обслуживаемого с помощью АТП. Регулятор отопления «ВЗЛЕТ РО-2» представляет собой микропроцессорный контроллер, использующий как программно введенные постоянные, так и измеряемые текущие значения параметров объекта. Регулятор отопления воспринимает сигналы от преобразователей температуры и преобразователей расхода, обрабатывает поступившую информацию и в соответствии с алгоритмами управления, заложенными в регулятор, выдает команды управления на внешние исполнительные устройства (ИУ), тем самым, регулируя режимы работы контуров отопления и ГВС объекта потребления.

В регуляторе отопления «Взлет РО-2» предусмотрен аналитический ввод температурного графика из паспорта СО или проекта, а также разные способы расчета относительного теплового потока для жилых и административных зданий в точном соответствии с приложением 18 СП (речь идет об учете бытовых тепловыделений для жилых зданий, что составляет 14 % от величины всего теплоснабжения).

Функции, реализуемые с помощью регулятора отопления «Взлет РО-2»:

Регулятор отопления «ВЗЛЕТ РО-2» в зависимости от комплектации и введенной пользователем (наладчиком) конфигурации выходных устройств (до 2-х аналоговых (токовых) выходов, 6 тиристорных ключей) может управлять:

- 1.1. Одним или двумя насосами отопления в различных режимах (используется 1 или 2 тиристорных ключа).
- 1.2. Одним или двумя насосами ГВС в различных режимах (используется 1 или 2 тиристорных ключа)
- 1.3. Температурой теплоносителя трубопровода подачи системы отопления, с помощью или аналогового выхода или с помощью двух тиристорных ключей при трёхпозиционном управлении:
 - с возможностью применения нормированного снижения температуры;
 - с регулированием как по самой температуре так и по разности температур подачи отопления и «обратки» отопления;
 - с ограничением максимального расхода из тепловой сети;
 - с ограничением минимального расхода из тепловой сети;
 - с ограничением температуры «обратки» возвращаемой в ТС;
 - с возможностью установки максимальной скорости изменения температуры отопления;
 - с ограничением максимальной и минимальной температуры теплоносителя отопления.
- 1.4. Температурой теплоносителя обратного трубопровода системы отопления, с помощью или аналогового выхода или с помощью двух тиристорных ключей при трёхпозиционном управлении аналогичным предыдущему образом.
- 1.5. Температурой теплоносителя трубопровода подачи системы ГВС с помощью или аналогового выхода или с помощью двух тиристорных ключей при трёхпозиционном управлении.

- 1.6. Величиной циркуляции вторичного контура ГВС для предотвращения отложений на пластинах или трубках теплообменников ГВС с помощью аналогового выхода, подключаемого на вход преобразователя частоты (входная характеристика преобразователя должна при этом быть инверсной, т.е. минимальному сигналу регулятора должна соответствовать максимальная частота преобразователя).
- 1.7. При задании соответствующей конфигурации регулятор, с помощью замыкания/размыкания тиристорного ключа №5 или №6, передаёт во внешнюю цепь обобщенный сигнал аварии. Сигнал аварии дублируется по логическому выходу. Распознаются следующие типы аварий:
- Сбой измерений температур;
 - Аварии (остановки) насосов отопления и ГВС, снижение давления в системах отопления и ГВС;
 - Отклонения регулируемых параметров от заданных значений;
 - Возникновение нештатных режимов работы.
- 1.8. При задании соответствующей конфигурации регулятор, с помощью тиристорного ключа №5 или №6, может выполнять функцию автономного таймера, т.е. управлять включением/отключением внешних устройств по командам таймера).

- **УПРАВЛЕНИЕ ОТОПЛЕНИЕМ**

Режимы отопления, которые реализует регулятор: **«CONST»**; **«ЛЕТНИЙ»**; **«КОМФ»**; **«ЭКОН»**; **«ОПТИМ»**; **«ЖКХ»**.

Режим **«CONST»**. В этом режиме регулятор поддерживает постоянную температуру подачи отопления (задается в меню при запуске). В этот режим регулятор переходит автоматически в случае выхода из строя датчика наружной температуры (защита от вандализма).

Режим **«ЛЕТНИЙ»**. При установке режима **«ЛЕТНИЙ»**, отключаются насосы отопления, которые включаются периодически в соответствии с заданным режимом летней тренировки.

Режимы **«КОМФ»** и **«ЭКОН»**. Это режимы для поддержания постоянной температуры в помещениях. При установке режима **«КОМФ»** или **«ЭКОН»** для расчета температурного графика применяются значения температуры воздуха внутри помещения соответственно: **tvн.комф** или **tvн.экон**. Указанные температуры не используются для непосредственного управления температурой отопления. Значения этих температур используются для расчета температурных графиков подачи и «обратки».

Режим **«ОПТИМ»** это режим отопления в котором часть суток в помещении поддерживается комфортная температура часть суток экономичная. Установив режим **«ОПТИМ»** необходимо установить **РАСПИСАНИЕ ОТОПЛЕНИЯ**, т.е. определить когда необходима в помещении комфортная температура, когда экономичная.

Режим **«ЖКХ»**. Это режим отопления для объектов жилищно-коммунального хозяйства. В этом режиме температурный график рассчитывается с учетом бытовых тепловыделений (см. СП41-101-95 приложение 18), что дает дополнительные возможности для экономии тепла. При желании выровнять нагрузку на источник теплоснабжения в течение суток возможно снижение нагрузки на отопление в часы максимумов разбора ГВС с последующей компенсацией этого снижения.

- **АЛГОРИТМЫ РЕГУЛИРОВАНИЯ ТЕМПЕРАТУРЫ ОТОПЛЕНИЯ**

Регулирование отопления производится путем управления клапанами с приводами аналоговыми или трехпозиционными, а также с помощью изменения скорости вращения двигателей циркуляционных, подмешивающих или корректирующих насосов при применении преобразователей частоты:

- **ОСОБЕННОСТИ РЕГУЛИРОВАНИЯ ТЕМПЕРАТУРЫ ОТОПЛЕНИЯ**

Применение как аналитической, так и диспетчерской (таблица) формы задания температурного графика.

Использование разных формул расчета **относительного теплового потока** для: с одной стороны административных, производственных или общественных зданий, с другой стороны для коммунального жилья (режим «ЖКХ»). См. СП41 – 101 – 95. Приложение 18. (Учёт бытовых тепловыделений при расчете температурного графика).

Применение для расчета температурного графика не текущей, а вычисленной температуры наружного воздуха, отражающей как «**быстрые**», так и «**медленные**» тепловые потери здания. Под «**быстрыми**» потерями понимаются потери связанные с излучением и теплопередачей тепловой энергии через оконные и дверные проёмы здания и потери связанные с естественной вентиляцией. Под «**медленными**» потерями понимаются потери через стены, чердачные перекрытия и т.п. Если график рассчитывать по текущей t-ре наружного воздуха, то при резких похолоданиях в помещениях будет наблюдаться перегрев, а при оттепелях – недогрев.

Ограничение максимальной и минимальной температуры теплоносителя отопления.

При применения нормированного снижения температуры в часы и дни отсутствия в помещении людей используются не абсолютные значения повышений и снижений температуры, а производится корректировка параметров температурного графика из расчета получения заданных величин внутренней температуры помещения.

Возможность применения алгоритма ограничения максимального расхода из тепловой сети: При превышении расходом из тепловой сети договорного(максимально допустимого) расхода включается режим ограничения расхода. Уменьшение расхода происходит путем снижения температуры отопления до уменьшения расхода до договорной величины или до снижения **температуры отопления до минимально допустимой величины** (устанавливается в меню при пусконаладке). После окончания превышения происходит возврат в штатный режим работы.

Возможность применения алгоритма ограничения минимального расхода из тепловой сети: При снижении расхода из тепловой сети ниже нижнего предела расходомера расхода включается режим ограничения минимального расхода. Увеличение расхода происходит путем увеличения температуры отопления до увеличения расхода до величины нижнего предела расходомера, или до повышения температуры отопления до максимально допустимой величины (устанавливается в меню при пусконаладке). После окончания снижения происходит возврат в штатный режим работы.

Форсированный прогрев до начала комфортного режима и форсированное охлаждение в начале экономичного режима для уменьшения потерь тепла в переходные периоды.

Возможность ограничения температуры «обратки» возвращаемой в ТС.

Возможность установки максимальной скорости изменения температуры отопления для предотвращения резких температурных деформаций тепловых сетей при регулировании в ЦТП.

При желании выровнять нагрузку на источник теплоснабжения в течение суток, возможно снижение нагрузки на отопление в часы максимумов разбора ГВС с последующей компенсацией этого снижения. Наибольший эффект возможен при сочетании этого режима с режимом ограничения максимальной скорости изменения температуры отопления.

- **ОСОБЕННОСТИ УПРАВЛЕНИЯ ГОРЯЧИМ ВОДОСНАБЖЕНИЕМ**

Управление температурой ГВС осуществляется в комфортном и экономичном режиме в соответствии с расписанием отопления вне зависимости от режима отопления, т.е. и в летнем режиме и в режиме постоянной температуры и при работе по диспетчерскому графику. Если нет необходимости в изменении температуры ГВС по времени надо комфортную и экономичную температуру установить равными.

Регулятор может производить регулирование циркуляции ГВС. Регулирование применяется для снижения возможных отложений во вторичном контуре ГВС на пластинах или трубках теплообменника, поскольку наиболее активно отложения происходят при малых расходах в теплообменнике. Для реализации этого режима необходимо подключить сигнал с расходомера установленного в трубопроводе подачи ГВС или в трубопроводе циркуляции ГВС или в трубопроводе подачи холодной воды на теплообменник ГВС на частотный вход регулятора. Поддерживать максимальную скорость циркуляционного насоса ГВС экономически неэффективно.

- **УПРАВЛЕНИЕ НАСОСАМИ ОТОПЛЕНИЯ**

Возможные значения режимов управления насосами отопления:

- **НАСОС1 основной НАСОС2 резервный**, с реализацией функции АВР.
- **Насос2 основной НАСОС1 резервный**, с реализацией функции АВР.
- **Одновременная работа двух насосов**, с реализацией функции аварийного отключения.
- **Поочередная работа двух насосов**, с реализацией функции АВР.

Дополнительные возможности:

- Летняя тренировка. Насосы с мокрым ротором для предотвращения заиливания и прикипания подшипников рекомендуется периодически тренировать, периодически включая их на несколько секунд. Для этой цели предусмотрен режим летней тренировки с установкой дня тренировки, времени и длительности.
- Возможность установки паузы при переключении насосов как при поочередной работе, так при АВР.
- Возможность задержки аварийной остановки при использовании реле потока.

- **УПРАВЛЕНИЕ НАСОСАМИ ГВС**

Возможные значения режимов управления насосами ГВС аналогичны насосам отопления.

Дополнительные возможности:

- Возможность, при необходимости отключения ночью (например при управлении системой ГВС предприятия). Ограничение этого отключения по температуре наружного воздуха.
- Возможность установки паузы при переключении насосов как при поочередной работе, так при АВР.
- Возможность задержки аварийной остановки при использовании реле потока.

- **АВАРИЙНАЯ СИГНАЛИЗАЦИЯ**

Распознаются следующие типы аварий (нештатных ситуаций):

- **Сбои измерений температур** (неисправность датчиков температуры) с расшифровкой названия датчика – 6шт.
- **Аварии (остановки) насосов отопления и ГВС, снижение давления в системах отопления и ГВС** – 6шт.
- **Отклонения регулируемых параметров от заданных значений** – 8шт. (положительный и отрицательный сигнал на каждый из 4х регулируемых параметров). Данная сигнализация должна включаться, если необходимо получать информацию о способности регулируемой системы выполнять свои задачи.
- **Возникновение штатных режимов работы.** (Режимы ограничения расхода теплоносителя и температуры «обратки»).
- **Обобщенный сигнал аварии.**

При задании соответствующей конфигурации регулятор, с помощью замыкания/размыкания тиристорного ключа №5 или №6, передаёт во внешнюю цепь обобщенный сигнал аварии. Сигнал аварии дублируется по логическому выходу.

- **Отключение обобщенного сигнала аварии.**

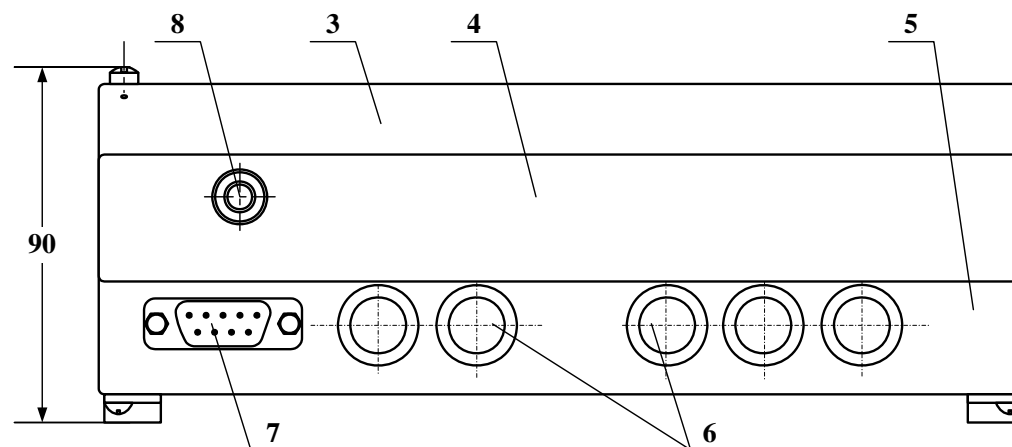
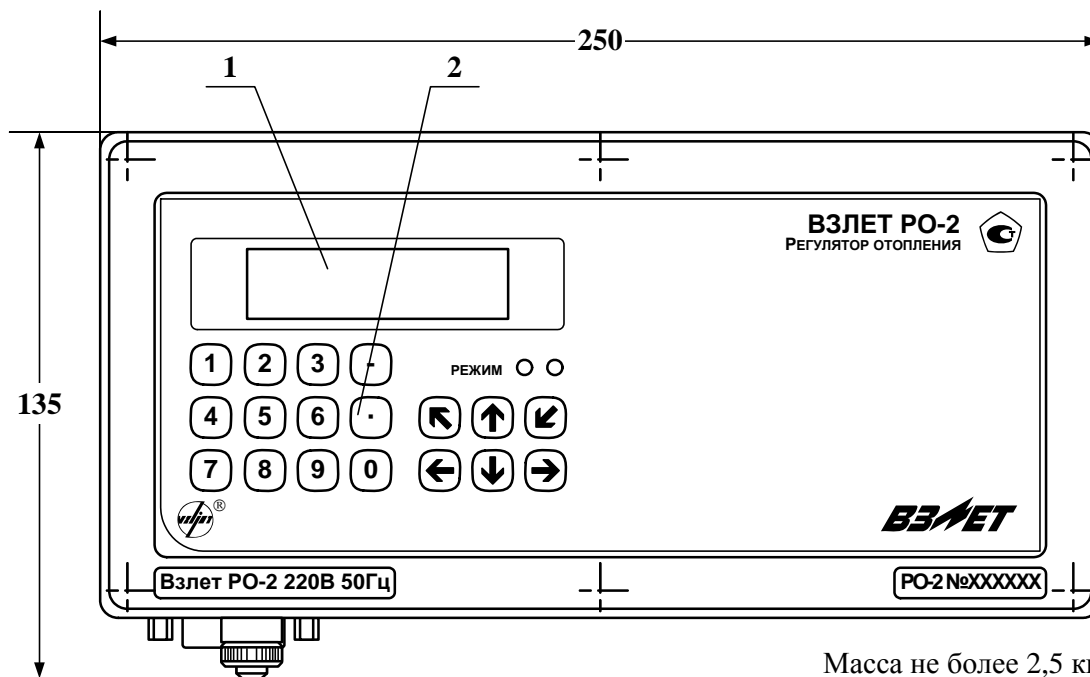
В регуляторе предусмотрена возможность включения/отключения обобщенного сигнала аварии при возникновении любой из нештатных ситуаций. Нештатные ситуации имеют разные степени важности. При некоторых из них объект сохраняет работоспособность и не требуется немедленного устранения неисправности. Например, при наличии резервных насосов срабатывает АВР и объект сохраняет работоспособность. При этом передачу обобщенного сигнала аварии по такой ситуации необходимо временно заблокировать для того, чтобы не пропустить возможное возникновение другого возможно более важного сигнала, требующего немедленного вмешательства. Например – падение давления в системах отопления или ГВС. Реакция регулятора на возникновение аварий не зависит от включения/отключения аварийной сигнализации. При отключении обобщенного сигнала сама нештатная ситуация индицируется, а отключается только её воздействие на обобщенный сигнал.

Если регулирование какого либо из параметров не может производиться по объективным причинам (например недотоп в тепловой сети), аварийную сигнализацию отклонения по этому параметру целесообразно отключить.

- **Автономный таймер**

При задании соответствующей конфигурации регулятор, с помощью тиристорного ключа №5 или №6, может выполнять функцию автономного таймера, т.е. управлять включением/отключением внешних устройств по командам таймера.

ВНЕШНИЙ ВИД РЕГУЛЯТОРА ОТОПЛЕНИЯ «ВЗЛЕТ РО-2»



1 – дисплей индикатора; 2 – клавиатура; 3 – модуль вычислителя; 4 – модуль измерителя;
5 – модуль коммутации; 6 – заглушка мембранная; 7 – разъем RS-232; 8 – клемма заземления

ОСНОВНЫЕ ТЕХНИЧЕСКИЕ ХАРАКТЕРИСТИКИ РЕГУЛЯТОРА ОТОПЛЕНИЯ «ВЗЛЕТ РО-2»

Наименование параметра	Значение	Примечание
Количество каналов контроля температуры	6	
Количество каналов контроля расхода	2	
Количество входов сигнализации аварий внешних устройств	6	
Количество каналов управления внешними исполнительными устройствами в том числе:	6-8	
Тиристорный ключ	6	220В;1А
Аналоговый (токовый) выход (при условии доп. комплектации)	до 2-х	4 – 20мА
Количество регулируемых параметров	до 4-х	
Диапазон измеряемых температур, °С	минус 55 ... 150	
Напряжение питания	220 В; 50 Гц	
Потребляемая мощность, ВА, не более	6	
Средняя наработка на отказ, ч	75000	
Средний срок службы, лет	12	
Исполнение РО соответствует степени защиты	IP54	По ГОСТ 14254-96

Примечание: При наличии канала связи есть возможность подключения регулятора отопления "Взлёт РО" через адаптер сотовой связи «Взлет АС» исполнения АССВ-030 или через последовательный интерфейс RS-232 или RS-485 к системе диспетчеризации, что устраняет необходимость визуальных осмотров. Адаптер сотовой связи АССВ-030 обеспечивает непрерывную передачу информации в режиме «on-line». При этом необходимость очистки фильтров определяется по аварийному сигналу регулятора "Взлёт РО", инициированному отклонением регулируемых параметров от расчётных значений (см. описание регулятора отопления «Взлет РО-2»).

Кроме того, есть возможность подключения обобщенного сигнала аварии (сухой контакт) на местный щит сигнализации.

ЭЛЕМЕНТЫ ДИСПЕТЧЕРИЗАЦИИ

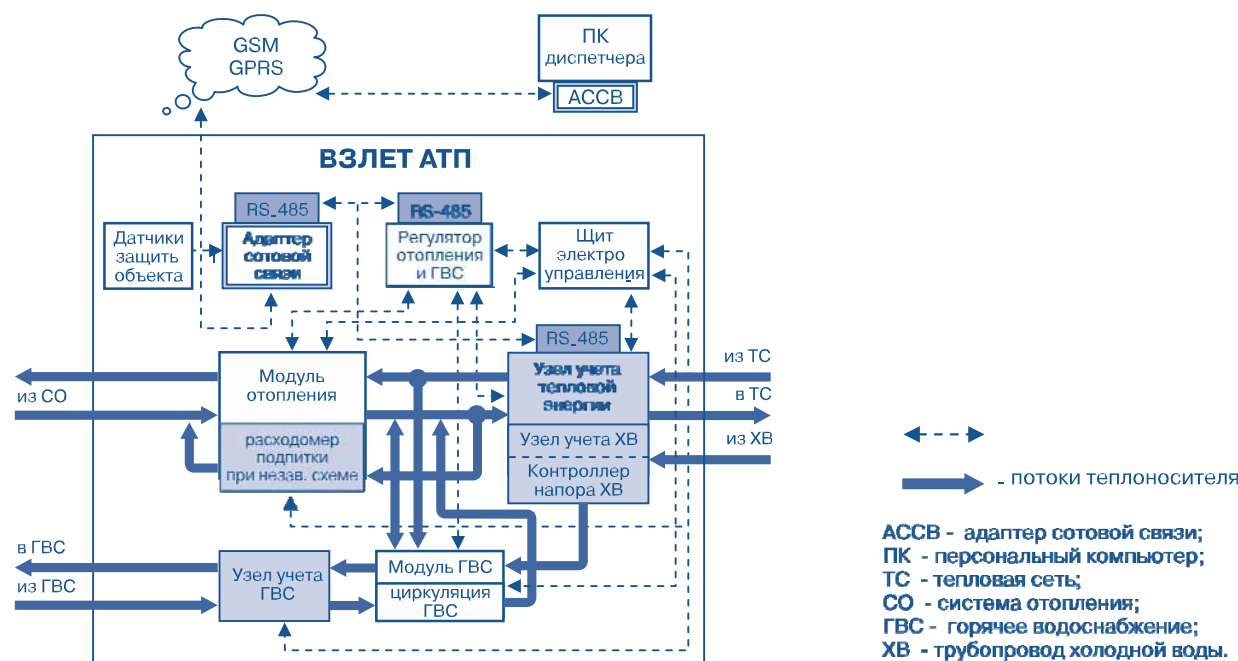
Передачу информации, поступающей с приборов учета (расходомеры, тепловычислители и т.п.) по стандартным интерфейсам для централизованной обработки реализовано на базе программного комплекса «Взлет СП», который обеспечивает конфигурирование измерительных каналов, связь с вычислителями узлов учета, сбор информации и ее передачу в централизованные базы данных. Программный комплекс «Взлет СП» имеет настраиваемые шаблоны, позволяющие вести запись в СУБД MS SQL.

Регулятор отопления «Взлет РО-2» оснащен последовательным интерфейсом RS-485 и RS-232, а по отдельному заказу и модулем Ethernet, что позволяет осуществлять как дистанционный съем информации, так и дистанционное управление «Взлет АТП».

Адаптер сотовой связи АССВ-030 и программное обеспечение «Взлет СП» позволяют построить глобальную низкокзатратную информационно-измерительную систему и осуществлять с помощью нее следующие основные задачи:

- оперативное информирование о нештатных ситуациях и о состоянии АТП в целом и его составных частей (в том числе охранная, пожарная сигнализация, затопление и т.п.);
- передача накопленных данных для автоматической подготовки коммерческих отчетов и анализа работы узлов учета;
- обеспечение сеансового удаленного доступа к АТП для контроля измерений в реальном времени;
- защита архивных и установочных данных от несанкционированного доступа;
- решение задач в рамках сертифицированной информационно-измерительной системы «ВЗЛЕТ ИИС».

Обобщенная структурная схема «Взлет АТП»



РАЗДЕЛ 6

КОНСТРУКТИВНЫЕ ОСОБЕННОСТИ МОДУЛЕЙ «ВЗЛЕТ АТП»

Конструкция АТП модульного исполнения разрабатывалась с таким расчётом, чтобы ее можно было разместить в тепловом пункте практически любых серий (типов) жилых и административных зданий, демонтировав элеватор и присоединив на его место АТП с наименьшими затратами труда и материалов тем более, что модуль является изделием полной заводской готовности.

Необходимо отметить следующее:

1. Модульная конструкция позволяет разбирать АТП на части по межфланцевым соединениям с минимальными трудозатратами. Фланцевое исполнение основных узлов «Взлет АТП» дает возможность демонтировать любые элементы конструкции модуля, что позволяет вносить оборудование в помещение теплоцентра через дверные проемы, коридоры и проходы размерами до 800 x 1800 мм.
2. Модуль «Взлет АТП» изготавливается как для правостороннего присоединения, так и для левостороннего присоединения к ТС.
3. Малые габаритные размеры обеспечивают компактность установки АТП в теплоцентре. А при установке к стене, свободный доступ обслуживающего персонала с трех сторон к оборудованию.
4. Модули «Взлет АТП» не требуют специальной подготовки фундамента под их установку, оборудование установлено на специально рассчитанную рамную конструкцию.

Электромонтаж практически всех элементов управления выполнен на модуле в заводских условиях. На месте необходимо только подвести трехфазное питание щита электроуправления и подключить датчик наружной температуры.

ОТЛИЧИТЕЛЬНЫЕ ОСОБЕННОСТИ КОНСТРУКЦИЙ С ТЕПЛООБМЕННЫМИ АППАРАТАМИ

Несомненным преимуществом независимого присоединения является отсутствие непосредственной гидравлической связи между ТС и СО.

Модификации с одним пластинчатым теплообменным аппаратом имеют одно преимущество перед модификациями с двумя теплообменными аппаратами – стоимость. Так как в данных конструкциях основным, определяющим стоимость, является сам теплообменник.

При двухступенчатом нагреве холодной водопроводной воды в пластинчатом теплообменном аппарате для системы ГВС конструкция с одним теплообменником (схема №13) имеет стоимость гораздо ниже, чем такая же схема с двумя отдельными теплообменниками. Несколько большее количество пластин в конструкции «со средней точкой», по сравнению с количеством пластин в каждом теплообменнике при раздельном исполнении с двумя водонагревателями, компенсируется меньшим количеством запорной арматуры, регулирующих клапанов и «железа» в конструкции модуля.

РЕКОМЕНДАЦИИ ПО ЭКСПЛУАТАЦИИ И ТЕХНИЧЕСКОМУ ОБСЛУЖИВАНИЮ «ВЗЛЕТ АТП»

Заполнение системы отопления здания производится через обратный трубопровод. После заполнения необходимо удалить из СО образовавшийся воздух при помощи воздухоотводчиков.

Для обслуживания оборудования и арматуры, расположенных на высоте от 1,5 до 2,5 м от пола предусматриваются переносные конструкции (площадки).

В соответствии с «Правилами эксплуатации теплотребляющих установок и тепловых сетей потребителей» тепловые пункты периодически не реже 1 раза в неделю должны осматриваться административно-техническим персоналом предприятия.

При осмотре необходимо производить:

1. Контроль за состоянием фильтров по контрольным манометрам (гидравлические потери не более 2 *м.вод.ст.*), при необходимости промывка фильтров.
2. Контроль за состоянием ТО – загрязнение определяется по контрольным манометрам. Если гидравлические потери превышают расчетные в ТО более, чем на 2 *м.вод.ст.*, то необходима внеплановая промывка ТО. Кроме того, в конце каждого отопительного сезона необходима плановая промывка ТО.
3. Контроль и проверка настройки уставок сигнализирующих электроконтактных манометров.
4. Контроль аварийной сигнализации электрощита и регулятора отопления. При наличии этих сигналов – принятие соответствующих мер.
5. Контроль за поддержанием регулируемых параметров (температура подачи, обратки, расход в системах теплоснабжения).

Промывку ТО необходимо производить в соответствии с «Инструкцией по эксплуатации ТПП» тепловой водой или струей высокого давления. При наличии стойких загрязнений, которые не могут быть удалены описанным выше способом, необходимо погрузить пластины в химическую ванну. В зависимости от типа загрязнений состав моющего раствора, а также их максимальные концентрации, температуры и время очистки различаются:

Накипи, карбонатные и подобные им отложения	
Очищающий реагент	Фосфорная кислота
Концентрация	5% max
Максимальная температура	20°C
Время очистки	около 1 часа
Масла, пластичные смазки, биологические загрязнения (бактериальные и т.п.)	
Очищающий реагент	Каустическая сода
Концентрация	4% max
Максимальная температура	85°C
Время очистки	до 24 часов

Для нейтрализации кислой составляющей очищающего средства за 10–15 минут до окончания промывки добавляют нейтрализатор (питьевую или кальцинированную соду), доводя pH раствора до 8,5–9.

После окончания промывки рабочий раствор разбавляют водопроводной водой до допустимых к сливу норм, подготавливая к сбросу в канализацию. Твердые осадки удаляются как бытовые отходы.

При использовании для промывки теплообменных аппаратов химического средства «Калокси» Данфосс, очищающую жидкость можно сливать в канализацию, так как это единственная в своем роде очищающая жидкость, безвредная для окружающей среды, действие которой по сравнению с другими очищающимися жидкостями необыкновенно эффективно.

«Калокси» – кислотная жидкость с pH=1,4 (у нейтральной жидкости pH=7), в состав которой входят следующие основные компоненты:

- фосфорная кислота;
- лимонная кислота;
- ингибиторы.

Кислоты, входящие в состав средства, являются биологически разлагаемыми.

При применении других жидкостей для промывки теплообменных аппаратов их утилизацию производить в соответствии с инструкцией по применению или сдавать в пункты приема ГСМ.

**СИСТЕМА СЕРТИФИКАЦИИ ГОСТ Р
ГОССТАНДАРТ РОССИИ**



СЕРТИФИКАТ СООТВЕТСТВИЯ

№ **РОСС RU.ME05.B08797**

Срок действия с 30.01.2009 г. по 29.01.2012 г.

8364063

ОРГАН ПО СЕРТИФИКАЦИИ

РОСС RU.0001.11ME05 от 05.03.07 г.

ОРГАН ПО СЕРТИФИКАЦИИ ЭЛЕКТРИЧЕСКИХ МАШИН, ТРАНСФОРМАТОРОВ,
ЭЛЕКТРООБОРУДОВАНИЯ И ПРИБОРОВ (АНО "НТЦ "ОС ЭЛМАТЭП")
196105, г. Санкт-Петербург, ул. Благодатная, 2, тел./факс (812) 369-91-67

ПРОДУКЦИЯ

Автоматизированный тепловой пункт "ВЗЛЕТ АТП"
ТУ 4930-016-44327050-2002
серийный выпуск

код ОК 005 (ОКП)

493000

СООТВЕТСТВУЕТ ТРЕБОВАНИЯМ НОРМАТИВНЫХ ДОКУМЕНТОВ

ГОСТ 12.2:007-0-75,
ГОСТ 15518-87 разд.7, ГОСТ Р 51321.1-2000,
ГОСТ Р 51522-99

код ТН ВЭД России

ИЗГОТОВИТЕЛЬ

ООО "Инженерно-Технический Центр "Промавтоматика", ОКПО-80484934,
ИНН-7839355173, 190121, г. С.-Петербург, ул. Мастерская, д.9, лит.А, тел. (812)714-81-55

СЕРТИФИКАТ ВЫДАН

ООО "Инженерно-Технический Центр "Промавтоматика", ОКПО-80484934,
ИНН-7839355173, 190121, г. С.-Петербург, ул. Мастерская, д.9, лит.А, тел. (812)714-81-55

НА ОСНОВАНИИ

Протокол испытаний № 13/С-09 от 27.01.2009г.
ИЦ АНО "НТЦ "ОС ЭЛМАТЭП", № РОСС RU.0001.21МЛ03 от 05.03.2007 г.
Сан-эпид заключение № 54/НС.01.800.М.004858.06.05 от 10.06.2005г.
Сертификат об утверждении типа средств измерений RU.C.30.006.A № 17757 от 05.06.2004г.
Разрешение ФС по экологическому, технологическому и атомному надзору
№ РРС 00-27979 от 24.01.2008г.

ДОПОЛНИТЕЛЬНАЯ ИНФОРМАЦИЯ

Маркируется по ГОСТ Р 50460-92 рядом с товарным знаком изготовителя (на изделии и сопроводительной документации)
Схема сертификации № 3

М.П.

Руководитель органа

Украинский О.Я.
подпись

Украинский О.Я.
инициалы, фамилия

Эксперт

Суханов А.В.
подпись

Суханов А.В.
инициалы, фамилия

Сертификат имеет юридическую силу на всей территории Российской Федерации

РОССИЯ,
190008, г. Санкт-Петербург, ул. Мастерская, 9,
E-mail: mail@vzljot.ru, <http://www.vzljot.ru>
<http://www.promavtomatika.vzljot.ru> Факс: (812) 714-81-55;
Отдел технической информации: тел: (812) 714-81-78
Консультации по опросному листу: тел: (812) 714-81-89

Город
Предприятие платательщик
Предприятие получатель
Почтовый адрес
Телефон, факс

ОПРОСНЫЙ ЛИСТ ЗАКАЗЧИКА

Объект, адрес, принадлежность тепловой сети:

АВТОМАТИЗИРОВАННЫЙ ТЕПЛОВОЙ ПУНКТ «ВЗЛЕТ АТП»

Источник теплоснабжения:	
Тепловая сеть:	
	2х трубная
	3х трубная
	4х трубная
Диаметры ввода условные:	Dy1 / Dy2, мм
	Dy3 / Dy4, мм
Температурный график тепловой сети:	прямая – обратка, °С
Температура точки излома температурного графика,	°С
Расчетная T наружного воздуха для данной местности,	°С
Давление в прямом трубопроводе тепловой сети,	МПа
Давление в обратном трубопроводе тепловой сети,	МПа
Гарантированный располагаемый напор (минимум),	м.вод.ст.
Расположение вводов тепловой сети	правое левое
Необходимость узла учета тепловой энергии и теплоносителя	да/нет

Система отопления:

Схема присоединения: зависимая –	
а) модуль с 2-мя смесит. насосами с автом. промывкой их фильт.	да/нет
б) упрощенная схема со сдвоенным насосом с частотным рег-ем	да/нет
в) схема с сохранением существующего элеватора (россыпь)	да/нет
Схема присоединения: независимая –	
а) модуль с пластинчатым теплообменником	да/нет
б) с сохранением сущ. ТО – регулятор, клапан, датчики, эл. щит	да/нет
Резервирование теплообменников:	50% / 100%
Диаметры ввода условные:	прямая / обратка, мм
Высота верхней точки системы отопления,	м
Температурный график СО:	прямая – обратка, °С
Расчетная мощность СО,	Гкал/час
Гидравлическое сопротивление СО,	м.вод.ст.

Система горячего водоснабжения:

Присоединение через регулятор смешения	да/нет	
Присоединение через пластинчатый теплообменник:		
а) модуль по одноступенчатой схеме	да/нет	
б) модуль по двухступ. схеме – 1 ТО с общей точкой / или 2 ТО	1 / 2	
в) с сохранением сущ. ТО – регулятор, клапан, датчик, мал.щит	да/нет	
Резервирование теплообменников:	50% / 100%	
Циркуляционный трубопровод	да/нет	
Диаметр трубопровода подающего,	мм	
Диаметр трубопровода циркуляционного,	мм	
Диаметр трубопровода холодной воды,	мм	
Давление в трубопроводе холодной воды (минимум),	МПа	
Высота верхней точки системы ГВС,	м	
Расчетная мощность системы ГВС (максимум),	Гкал/час	
Гидравлическое сопротивление системы ГВС,	м.вод.ст.	
Необходимость учета: при откр. системе – тр-д подачи ГВС	да /нет	
– тр-д циркуляционный	да /нет	
Необходимость учета: при закр. системе – тр-д холодной воды	да /нет	

Вентиляция:

Расчетная мощность,	Гкал/час	
Диаметры ввода условные:	прямая / обратка, мм	
Температурный график:	прямая – обратка, °С	
Требование по соблюдению температ. графика обратной воды:	да/нет	
Необходимость отдельного регулирования вентиляции (модуль)	да/нет	

Размеры помещ. под «Взлет АТП»: длина x ширина x высота, м	x	x
---	---	---

Тип здания:	Административное	да/нет	
	Производственное	да/нет	
	Жилое	да/нет	

Необходимость тепловой изоляции	да/нет	
--	--------	--

Необходимость дополнительного оборудования:		
Арматура присоединения к ТС	да/нет	
Грязевик на подающем (и/или) обратном трубопроводе ТС	да/нет	
Фильтр на обратном трубопроводе СО	да/нет	
Арматура присоединения к СО	да/нет	
Клапан избыточного давления СО	да/нет	
Контрольно-измерительные приборы на вводе ТС и СО	да/нет	
Линия слив-подпитка (комплект)	да/нет	
Установка дренажного насоса	да/нет	
Необх. автомат. вкл. резерва (АВР) – питание электроцита (при наличии у заказчика резервного ввода электропитания)	да/нет	

Примечание: питание 3x380 В и контур заземления обеспечивает заказчик!

Примечание заказчика:

Ответственное лицо, заполнившее опросный лист:

Ф.И.О., должность: _____

Тел./факс: _____

Подпись, печать организации: _____

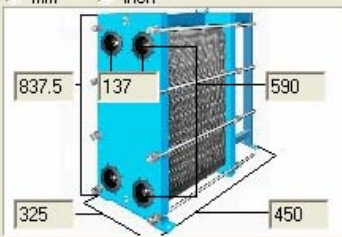
Интерфейс программы «Расчет пластинчатого теплообменника»

SPHE

Файл

Способ расчета
 Рассчитать
 Пересчитать

Размеры
 mm inch



Мощность: 500000 | 500000. | kcal/h
 Запас: 10 | 11.05 | %

Греющая: Water

Т. вход: 150 °C
 Т. вых.: 75 °C
 Масс. поток: kg/s | 1.84
 Макс. пад. дав.: 20 kPa | 2.45
 Тех. засор.: mlK/W

Нагреваемая: Water

70 °C
 95 °C
 kg/s | 5.57
 20 kPa | 19.63
 mlK/W

Единица: us si

Начать расчет

Аппарат
 Мат. пластины: 1.4401
 Упл. греющ.: EPDM - 160 °C
 Упл. нагрев.: EPDM - 160 °C
 Мат. рамы: C-Steel | DIN
 Макс. дав.: 16
 Тип: Фикс. | VR 13
 VR 13
 Каналы/стор.: Своб. | 20
 Ходы: Фикс. | 1 | 1

Результат

	Греющая	Нагреваемая	
Альфа	11202.	24101.	W/mK
U мин	0.12	0.33	m/s
U макс	0.25	0.74	m/s
U прис.	0.48	1.41	m/s
U вход в канал	0.49	1.45	m/s
K чист.	6094.02		W/mK
K необ.	5487.83		W/mK
K факт.	6094.02		W/mK
Каналы	4 HH	16 HL	

Тех. зас. нор. 0.0000000 mlK/W
 Тех. зас. факт 0.0000181 mlK/W
 ОСРТ 20.85 K
 Площадь 5.08 m²
 Размер 50 Пластины
 Вес 159.24 kg
 Цена По запросу Eur
 Цена Цена начальн Eur

Данный аппарат-самый оптимальный из 465 аппаратов

Комплектация

Спецификация

Проект: _____ Поз.: _____
 Отв. исполнитель: ЗАО "Взлет" Телефон: _____
 Аппарат: VR 13-41-1-ЕН

Распеч. спец. лист
 Спец. лист в Excel
 Тендер

Греющая		Нагреваемая		Мощность	
Среды	Water	Water		500000.00	[kcal/h]
Замечания				Поверхность теплообмена	5.08 [m ²]
Массовый расход	1.84 [kg/s]	5.57 [kg/s]		Лог./эфф. разница температур	20.85 20.85 [K]
Объемный поток	6.982 [m ³ /h]	20.669 [m ³ /h]		Кэф. теплопередачи	5487.83 6094.02 [W/mK]
Температура на	150.00 [°C]	70.00 [°C]		Тех. засорение	0.0000181 [mlK/W]
Температура на	75.00 [°C]	95.00 [°C]		Запас поверхности	11.05 [%]
Дин. вязкость	0.246661 [cP]	0.342938 [cP]		Вес	159 [kg]
Плотность	949.665 [kg/m ³]	969.376 [kg/m ³]		Расчетное давление	16 [bar]
Теплоемкость	4.20982 [kJ/kgK]	4.17927 [kJ/kgK]		Макс. раб. температура	150 [°C]
Уд.	0.662492 [W/mK]	0.653808 [W/mK]			
Конд. энтальпия					
Потери давления	2.451 [kPa]	19.631 [kPa]			
Количество ходов	1	1			
Объем	5.200 [dm ³]	5.200 [dm ³]			
Общ. количество	40				
Тип канала	4 HH	16 HL			
Пластины	1.4401 0.50 [mm]				
Уплотнения	EPDM HT EPDM HT			Присоединения Греющая	F1 => F4 : Наружная резьба, DN 50, Нерж. ст
Рама	C-Steel, Ral 5012, DIN, Макс. колич. пла			Присоединения	F3 => F2 : Наружная резьба, DN 50, Нерж. ст
Замечания					

Назад