

**КОМПЛЕКТ ОБОРУДОВАНИЯ
ДЛЯ МОНТАЖА ПРЕОБРАЗОВАТЕЛЕЙ
ЭЛЕКТРОАКУСТИЧЕСКИХ
В ТРУБОПРОВОД БЕЗ ЕГО ОПУСТОШЕНИЯ**

ВЗЛЕТ КПВД



РУКОВОДСТВО ПО ЭКСПЛУАТАЦИИ

В54.30-55.00 РЭ



Россия, Санкт-Петербург

**Система менеджмента качества АО «Взлет»
сертифицирована на соответствие
ГОСТ Р ИСО 9001-2015 (ISO 9001:2015)**



АО «ВЗЛЕТ»

ул. Трефолева, 2 БМ, г. Санкт-Петербург, РОССИЯ, 198097

E-mail: mail@vzljot.ru

www.vzljot.ru

Call-центр ☎ 8 - 8 0 0 - 3 3 3 - 8 8 8 - 7

бесплатный звонок оператору

для соединения со специалистом по интересующему вопросу

СОДЕРЖАНИЕ

ВВЕДЕНИЕ.....	4
ГАРАНТИИ ИЗГОТОВИТЕЛЯ	5
1. ОПИСАНИЕ.....	6
1.1. Назначение.....	6
1.2. Технические характеристики.....	6
1.3. Состав.....	7
2. МЕРЫ БЕЗОПАСНОСТИ.....	8
3. ТРЕБОВАНИЯ К МОНТАЖУ ПЭА.....	9
3.1. Требования к месту установки ПЭА	9
3.2. Требования к трубопроводу в месте монтажа ПЭА	9
3.3. Требования к определению параметров ИУ	10
4. МОНТАЖ И ДЕМОНТАЖ ПЭА	12
4.1. Порядок работ при монтаже врезных ПЭА	12
4.2. Установка монтажных патрубков	14
4.3. Сверловка отверстий в трубопроводе	16
4.4. Установка ПЭА в патрубок монтажный	20
4.5. Определение базы и осевой базы расходомера.....	22
4.6. Демонтаж ПЭА	23
5. ТЕХНИЧЕСКОЕ ОБСЛУЖИВАНИЕ	24
6. УПАКОВКА, ХРАНЕНИЕ И ТРАНСПОРТИРОВАНИЕ	25
ПРИЛОЖЕНИЕ А. Внешний вид комплекта монтажного	26
ПРИЛОЖЕНИЕ Б. Схемы электрические	30

Настоящий документ распространяется на комплект оборудования для монтажа преобразователей электроакустических в трубопровод без его опустошения «ВЗЛЕТ КПВД» (далее – комплект монтажный) и предназначен для ознакомления с его устройством и порядком эксплуатации.

В связи с постоянной работой над усовершенствованием комплекта монтажного возможны отличия от настоящего руководства, не ухудшающие технические характеристики и функциональные возможности изделия.

ПЕРЕЧЕНЬ ПРИНЯТЫХ СОКРАЩЕНИЙ

- Dy - диаметр условного прохода;
ИУ - измерительный участок;
ПЭА - преобразователь электроакустический;
УВМД - устройство для высверливания и монтажа / демонтажа ПЭА.

* * *

- *Комплект монтажный преобразователей электроакустических «ВЗЛЕТ КПВД» разрешен к применению на производственных объектах в соответствии с правилами промышленной безопасности и соответствует требованиям нормативных документов.*

Удостоверяющие документы размещены на сайте www.vzljot.ru

ГАРАНТИИ ИЗГОТОВИТЕЛЯ

- I. Изготовитель гарантирует соответствие комплекта монтажного преобразователей электроакустических «ВЗЛЕТ КПВД» техническим условиям в пределах гарантийного срока, указанного в паспорте на изделие, при соблюдении следующих условий:
1. Хранение, транспортирование и эксплуатация изделия осуществляются в соответствии с требованиями эксплуатационной документации.
 2. Монтаж и пусконаладочные работы проведены специализированной организацией, имеющей право на выполнение данного вида работ.
- II. В случае выхода оборудования из строя, гарантийный ремонт производится в головном или региональных сервисных центрах, авторизованных по работе с оборудованием торговой марки Взлет, при соблюдении условий эксплуатации и требований, указанных в эксплуатационной документации.
- III. Изготовитель не несет гарантийных обязательств в следующих случаях:
- а) отсутствует паспорт на;
 - б) изделие имеет механические повреждения;
 - в) изделие хранилось, транспортировалось, монтировалось или эксплуатировалось с нарушением требований эксплуатационной документации на изделие;
 - г) составная часть комплекта монтажного подвергалась разборке или доработке.

Информация по сервисному обслуживанию представлена на сайте [http: www.vzljet.ru](http://www.vzljet.ru) в разделе **Сервис**.

1. ОПИСАНИЕ

1.1. Назначение

Комплект монтажный «ВЗЛЕТ КПВД» предназначен для монтажа преобразователей электроакустических (ПЭА) расходомеров-счетчиков ультразвуковых многоканальных УРСВ «ВЗЛЕТ МР» на напорных трубопроводах без их опустошения.

Комплект монтажный «ВЗЛЕТ КПВД» обеспечивает сверловку отверстий в стенке трубопровода и последующую установку ПЭА в монтажные патрубки.

Комплект монтажный также может использоваться для снятия ПЭА с целью их замены или отправки в поверку.

1.2. Технические характеристики

1.2.1. Основные технические характеристики комплекта монтажного «ВЗЛЕТ КПВД» приведены в табл.1.

Таблица 1

Наименование параметра	Значение параметра
1. Диаметр вырезаемых отверстий, мм	до 27
2. Привод вращения режущего инструмента: - ручной - электрический	храповой рычаг электроклубп
3. Подача режущего инструмента – ручная	штурвал
4. Диаметр условного прохода трубопровода, Ду, мм: - при установке ПЭА по диаметру - при установке ПЭА по хорде	от 150 до 1200 от 400 до 1200
5. Материал трубопровода	Сталь 20
6. Максимальное давление в трубопроводе, МПа: - на момент просверливания отверстий - на момент монтажа/демонтажа ПЭА	1,6 2,5
7. Тип жидкости	неагрессивная
8. Вид жидкости	вода, теплоноситель
9. Температура жидкости на момент проведения работ на трубопроводе, °С	не более 40
10. Средний срок службы, лет	5

1.2.2. Внешний вид составных частей комплекта монтажного приведен в Приложении А.

1.3. Состав

Комплект поставки изделия приведен в табл.2.

Таблица 2

Наименование	Кол.	Прим.
1. Устройство для высверливания и монтажа / демонтажа ПЭА в кейсе	1	
2. Сверло корончатое (диаметр 27 мм) с переходником	2	
3. Переходник резьбовой с краном шаровым дренажным	1	
4. Переходник магнитный	1	
5. Кран шаровой VT.215-2''	1	
6. Ручной привод к устройству для высверливания (храповой рычаг) с переходником	1	
7. Электропривод к устройству для высверливания	По заказу	
8. Комплект ключей	1	
9. Паспорт	1	
10. Руководство по эксплуатации		Прим. 1

ПРИМЕЧАНИЯ:

1. Эксплуатационная документация и карты заказа на данное изделие и другую продукцию, выпускаемую фирмой «ВЗЛЕТ», размещены на сайте по адресу www.vzljot.ru.
2. Изделие «ВЗЛЕТ КПВД» поставляется в разобранном виде. Составные части комплекта укладываются в специальный кейс (Приложение А).

2. МЕРЫ БЕЗОПАСНОСТИ

2.1. К проведению работ с комплектом монтажным допускается персонал:

- имеющий право на выполнение данного вида работ на объекте установки ПЭА, а также разрешение предприятия-изготовителя;
- имеющий право на проведение работ на электроустановках с напряжением до 1000 В;
- изучивший документацию на комплект монтажный и вспомогательное оборудование, используемое при проведении работ.

2.2. При проведении работ опасными факторами являются:

- напряжение переменного тока с действующим значением до 264 В частотой 50 Гц;
- давление в трубопроводе (до 2,5 МПа);
- температура рабочей жидкости (до 160 °С);
- другие факторы, связанные с профилем и спецификой объекта, где производится монтаж.

2.3. Перед проведением работ необходимо убедиться с помощью измерительного прибора, что на трубопроводе отсутствует опасное для жизни переменное или постоянное напряжение.

2.4. В процессе работ по монтажу или демонтажу ПЭА запрещается:

- выполнять рабочие операции на участке трубопровода, находящегося под давлением, без проведения соответствующих организационных и технических мероприятий, обеспечивающих безопасность данного вида работ;
- использовать электроприборы и электроинструменты без подключения их корпусов к магистрали защитного заземления, а также использовать перечисленные устройства в неисправном состоянии.

ВНИМАНИЕ! Перед подключением к магистрали защитного заземления необходимо убедиться в отсутствии на ней напряжения.

3. ТРЕБОВАНИЯ К МОНТАЖУ ПЭА

3.1. Требования к месту установки ПЭА

3.1.1. В месте установки ПЭА должны соблюдаться следующие условия:

- давление жидкости и режимы эксплуатации трубопровода исключают газообразование и/или скопление газа (воздуха);
- отсутствуют либо минимальны пульсации и завихрения жидкости.

ПЭА допускается монтировать в горизонтальный, вертикальный или наклонный трубопровод (рис.1). При этом ПЭА не должны располагаться в самой верхней точке участка трубопровода. Наиболее подходящее место для монтажа при наличии – восходящий либо нижний участок трубопровода.

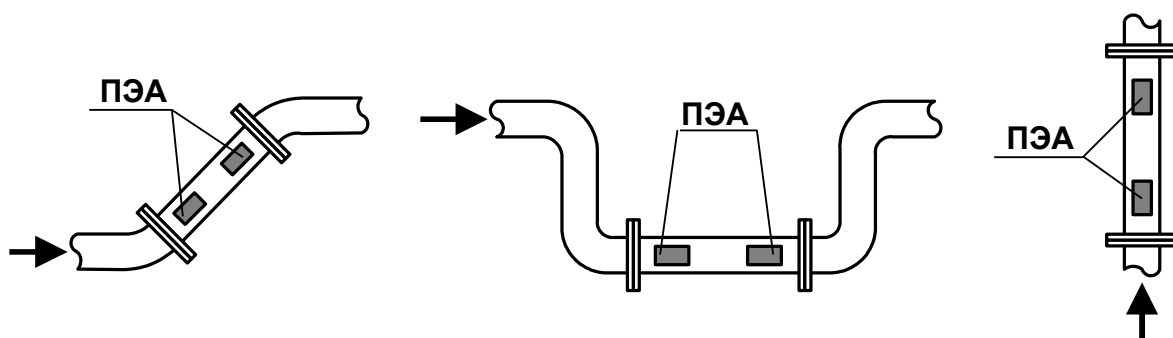


Рис.1. Рекомендуемые места установки ПЭА.

3.1.2. Разность внутренних диаметров трубопровода и измерительного участка (ИУ) в местах стыковки не должна превышать $0,05 \cdot D_u$.

3.1.3. При любых схемах установки и способах зондирования для исключения влияния возможных отложений и скоплений газа не рекомендуется устанавливать ПЭА в самой верхней или нижней точке окружности поперечного сечения трубопровода.

3.2. Требования к трубопроводу в месте монтажа ПЭА

3.2.1. Трубопровод в месте установки ПЭА должен отвечать следующим требованиям:

- отклонение внутреннего диаметра трубопровода в месте установки ПЭА не должно превышать $0,015$ от среднего внутреннего диаметра трубопровода;
- на трубопроводе не должно быть стыковых швов, вмятин и других повреждений;
- на прямолинейных участках до и после места установки ПЭА не должно быть элементов, вызывающих возмущение потока жидкости.

3.2.2. Перед началом работ по монтажу ПЭА рекомендуется получить данные на рабочую жидкость (рабочий диапазон расхода, температуры и вязкости) и сертификат на трубопровод (стандарты на трубу, материал, размеры, срок и условия эксплуатации).

Внутреннюю поверхность трубопровода в месте установки ПЭА рекомендуется покрывать акустически прозрачным защитным покрытием, стойким против коррозии и отложений.

3.3. Требования к определению параметров ИУ

3.3.1. До начала монтажа ПЭА на действующий трубопровод должны быть определены параметры измерительного участка – отрезка трубопровода, предназначенного для установки ПЭА.

3.3.2. При определении параметров измерительного участка используются средства измерения и приспособления, указанные в табл.3. Вместо указанных в табл.3 допускается применять другие средства измерения и приспособления, обеспечивающие измерение соответствующих параметров с требуемой точностью.

Средства измерения должны быть исправны, поверены и иметь действующие свидетельства или отметки в формулярах (паспортах) о поверке.

Кроме указанных средств измерения и приспособлений используется профилированный уголок, карандаш для разметки на металлических трубопроводах или металлический керн.

Все результаты измерений и вычислений заносятся в протокол с точностью 0,1 мм.

Таблица 3

Наименование и тип оборудования	Обозначение, ГОСТ	Основные метрологические характеристики
Метр металлический	ГОСТ427	Цена деления 1 мм
Штангенциркуль	ШЦ-П-500-01 ГОСТ166	Основная погрешность 0,1 мм
Рулетка	ЗПК2-10АНТ-1 ГОСТ7502	Цена деления 1 мм
Угломер	УО, УО2 ГОСТ 11197 или УТ, УН ГОСТ 5378	Основная погрешность не более 5 '
Толщиномер ультразвуковой	«ВЗЛЕТ УТ» ТУ 4213-040-44327050	Погрешность не более 0,1 мм
Скоба (кронциркуль)	ГОСТ 11098 (-)	Цена деления 1 мм (-)
Штанга с монтажными втулками	Инд. изготовления	-
Приспособление для измерения угла наклона	Инд. изготовления	-

3.3.3. При монтаже многоканального расходомера на каждый канал оформляется отдельный протокол.

В случае если работы выполняются в несколько этапов, то на каждый этап может оформляться отдельный протокол, который заверяется соответствующими подписями. В этих протоколах заполняются соответствующие пункты и прочеркиваются те пункты, по которым работы на данном этапе не проводились.

Формы протоколов представлены в эксплуатационной документации расходомера-счетчика ультразвукового многоканального УРСВ «ВЗЛЕТ МР».

4. МОНТАЖ И ДЕМОНТАЖ ПЭА

4.1. Порядок работ при монтаже врезных ПЭА

4.1.1. Разметка трубопровода и определение мест установки ПЭА на нем должны производиться согласно эксплуатационной документации на расходомер-счетчик ультразвуковой многоканальный УРСВ «ВЗЛЕТ МР».

На наружной поверхности ИУ в местах, где определялись параметры ИУ, наносятся линии окружности сечений 1 и 2 (рис.2а):

- на расстоянии $0,5 \cdot D_{\text{нар ср}}$ – для установки ПЭА по хордам
- на расстоянии $0,58 \cdot D_{\text{нар ср}}$ – для установки ПЭА по диаметру.

При этом угол продольной установки ПЭА получается $\theta \approx 60^\circ$.

4.1.2. Размещение ПЭА по двум хордам.

4.1.2.1. Для определения мест установки ПЭА на наружной поверхности ИУ в сечении 1 определяется опорная (условно верхняя) точка А (рис.2б). От точки А вдоль линии окружности сечения 1 в обе стороны отмеряются дуги $AB = AC = \frac{1,047 \cdot D_{\text{нар ср}} + h_{\text{ст ср}}}{2}$. Отмеченные точки В и С накерниваются.

Из точек В и С с помощью линейки или жесткого профиля (уголка, швеллера и т.п.) проводятся линии, параллельные оси ИУ, до пересечения с линией окружности сечения 2 – точки D и E соответственно (рис.2а).

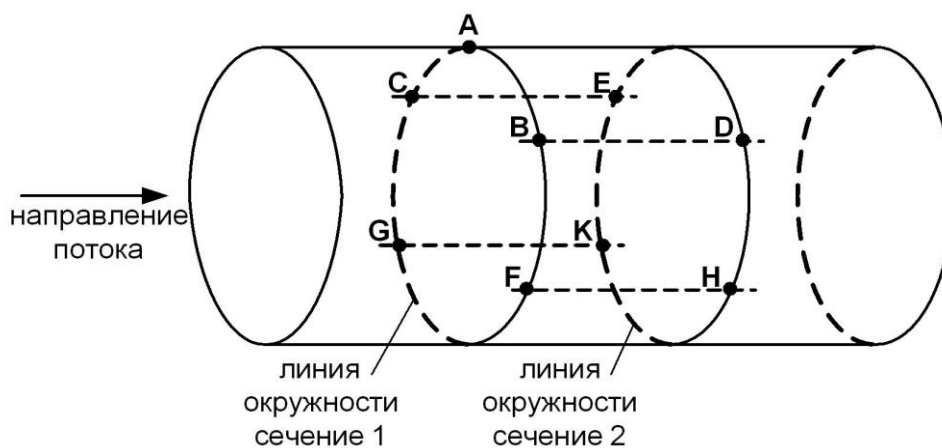
Для проверки правильности выполненных операций из точек В и D вдоль линий окружности сечений в разные стороны отмеряются дуги длиной $(1,047 \cdot D_{\text{нар ср}} + h_{\text{ст ср}})$ и $(2,094 \cdot D_{\text{нар ср}} - h_{\text{ст ср}})$. Концы дуг должны совпасть.

4.1.2.2. При двухлучевом зондировании потока и размещении первого луча ниже второго для установки пары ПЭА2.1 / ПЭА2.2 необходимо использовать соответственно точки В и Е.

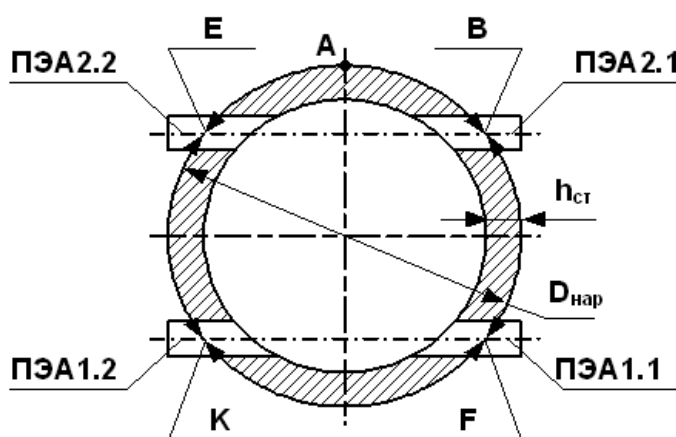
Для разметки второго луча вниз по линии окружности сечения 1 от точки В отмеряется дуга $BF = 0,524 \cdot D_{\text{нар ср}}$, а от точки F – дуга $FG = (1,047 \cdot D_{\text{нар ср}} + h_{\text{ст ср}})$. Точки F и G накерниваются. Аналогичная процедура разметки проводится из точки D. Точки H и K накерниваются.

Для проверки правильности выполненных операций из точек F и H вдоль линий окружностей сечений в разные стороны отмеряются дуги длиной $(1,047 \cdot D_{\text{нар ср}} + h_{\text{ст ср}})$ и $(2,094 \cdot D_{\text{нар ср}} - h_{\text{ст ср}})$. Концы дуг должны совпасть.

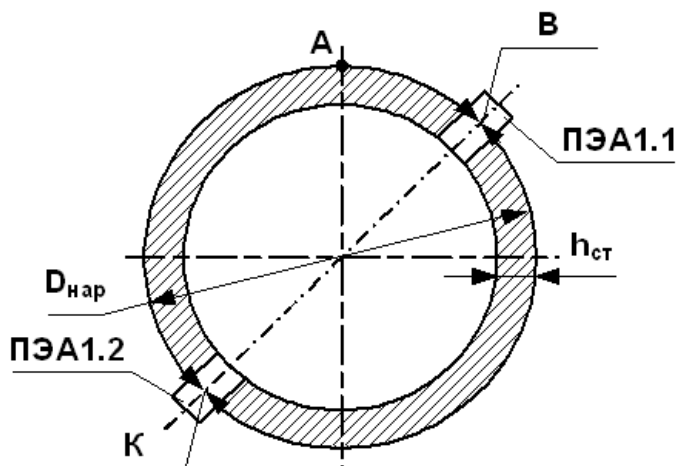
В качестве мест для установки пары ПЭА1.1 / ПЭА1.2 для второго луча необходимо использовать соответственно точки F и K.



а) расположение точек разметки на ИУ



б) вид по направлению потока при установке пар ПЭА по 2-м хордам



в) вид по направлению потока при установке пары ПЭА по диаметру

Рис.2. Схема разметки на поверхности трубопровода для установки пар врезных ПЭА.

4.1.3. Размещение ПЭА по диаметру.

4.1.3.1. Для определения мест установки ПЭА на поверхности ИУ на линии окружности в сечении 1 определяется опорная (верхняя) точка А (рис.2в). От точки А вдоль линии окружности отмеряется дуга $AB = 0,393 \cdot D_{\text{нар ср}}$, отмеченная точка В накернивается.

Из точки В в любую сторону по линии окружности сечения 1 отмеряется дуга $BG = 1,571 \cdot D_{\text{нар ср}}$ и точка G накернивается (рис.2а).

Из точек В и G с помощью линейки или жесткого профиля (уголка, швеллера и т.п.) проводится линии, параллельные оси ИУ, до пересечения с линией окружности сечения 2 – точки D и K (рис.2а).

4.1.3.2. Для проверки правильности выполненных операций из точек В и D вдоль линий окружностей сечений в разные стороны отмеряются дуги длиной $1,571 \cdot D_{\text{нар ср}}$. Концы дуг должны совпасть.

4.1.3.3. В качестве мест для установки пары ПЭА1.1 / ПЭА1.2 необходимо использовать соответственно точки В и К.

Размеры для разметки при различных схемах зондирования приведены в табл. 4.

Таблица 4

Схема зондирования	Длина дуги				Расстояние между сечениями 1 и 2
	AB; AC	BAC; DE; FG; HK	BFGC; DHKE; FBACG; HDEK	BF; CG; DH; EK	
по хорде	$\frac{1,047 \cdot D_{\text{нар ср}} + h_{\text{ст ср}}}{2}$	$1,047 \cdot D_{\text{нар ср}} + h_{\text{ст ср}}$	$2,094 \cdot D_{\text{нар ср}} - h_{\text{ст ср}}$	$0,524 \cdot D_{\text{нар ср}} - h_{\text{ст ср}}$	$0,5 \cdot D_{\text{нар ср}}$
	AB; AC	BFG; BACG; DEK; DHK	FBAC; FGC; HDE; HKE	BF; CG; DH; EK	
по диаметру	$0,393 \cdot D_{\text{нар ср}}$	$1,571 \cdot D_{\text{нар ср}}$	$1,571 \cdot D_{\text{нар ср}}$	$0,785 \cdot D_{\text{нар ср}}$	$0,58 \cdot D_{\text{нар ср}}$
	AB; AC	BFG; BACG; DEK; DHK	FBAC; FGC; HDE; HKE	BF; CG; DH; EK	

4.2. Установка монтажных патрубков

4.2.1. Перед привариванием патрубков необходимо убедиться в свободном (от руки) закручивании ПЭА до упора в патрубки монтажные. Выкручиваться ПЭА из патрубка должны также свободно. В случае закусывания или заедания датчиков следует “пройти” резьбу на патрубке при помощи метчика М42х2.

4.2.2. После выполнения разметки и определения мест установки ПЭА поочередно каждый патрубок размещается на наружной поверхности трубопровода в определенном для него месте таким образом, чтобы риски на патрубке совпали с линиями разметки (линией вдоль оси трубопровода и линией окружности одного из сечений). При этом риска на патрубке, рядом с которой нанесена маркировка

позиционного номера патрубка (1.1, 1.2, 2.1 или 2.2), должна совпадать с продольной риской на трубопроводе (рис.3). После чего патрубки привариваются к наружной поверхности трубопровода.

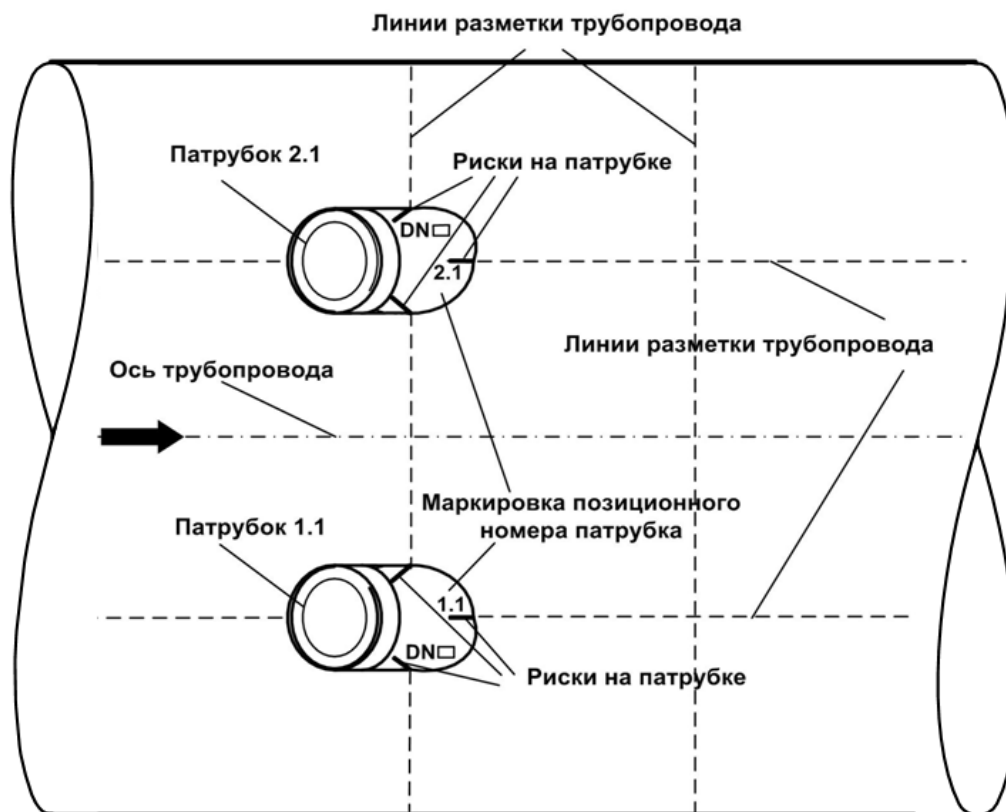


Рис.3. Установка патрубков на трубопровод

4.2.3. Первый патрубок приваривается в таком положении, чтобы ПЭА в нем устанавливался по потоку жидкости, а второй – против потока (рис.4).

ПРИМЕЧАНИЕ. Устанавливаемые патрубки не должны попадать на сварные швы трубопровода.

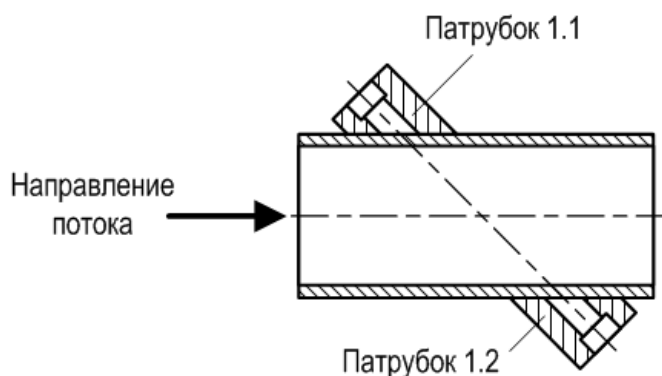


Рис.4. Положение пары монтажных патрубков ПЭА на ИУ.

- 4.2.4. Сварка выполняется в соответствии с требованиями эксплуатационной документации на расходомер-счетчик ультразвуковой многоканальный УРСВ «ВЗЛЕТ МР» или специальными требованиями ведомства, эксплуатирующего трубопровод.
- 4.2.5. При сварке должна обеспечиваться сохранность внутренней и внешней резьбы патрубков, а также защита внутренних полостей патрубков от попадания сварного грата и окалины.
- 4.2.6. После сварки проверить качество сварных швов. При необходимости устранить дефекты.

Для снятия механических напряжений выполнить термообработку сварных швов в соответствии с требованиями РТМ-1с-2000 «Сварка, термообработка и контроль трубных систем котлов и трубопроводов при монтаже и ремонте энергетического оборудования» и “пройти” резьбу на патрубке при помощи метчика М42х2.

4.3. Сверловка отверстий в трубопроводе

- 4.3.1. До начала работ следует сбросить давление в трубопроводе. Допускается наличие остаточного давления не более 0,5 МПа при условии соблюдения требований п.п. 2.1-2.4 настоящего руководства.

ВНИМАНИЕ! Наличие остаточного давления жидкости в трубопроводе обеспечивает удаление через дренажный кран стружки и частичек металла, образовавшихся в процессе сверления, и предотвращает их попадание на резьбу патрубка монтажного.

- 4.3.2. Сверловка отверстий в трубопроводе производится поочередно через каждый приваренный патрубок с применением корончатых сверл (кольцевых фрез).
- 4.3.3. Перед началом сверловки необходимо внутрь приваренного патрубка на высверливаемую поверхность обильно нанести смазочно-охлаждающую жидкость для сверления: ЛЗ-СОЖ-1МИО либо МГД-11.

Допускается также применение их зарубежных аналогов: UT81N (Fiat), Machinery 16 или Мачинери 16, Acot 4 1/58 или Акот 4 1/58 (Миллойл, США), Mobilmet 27 или Мобилмет 27 (Мобил Ойл, США), масло для нарезания резьбы артикул 11931 (фирма RIDGID), Energol GFS 55, GFS 80 или Энергол GFS 55, GFS 80 (Бритиш Петролиум).

- 4.3.4. Собрать конструкцию, показанную на рис.5:
 - на патрубок, приваренный к трубопроводу, установить кран шаровой VT.215-2”;
 - затем на кран шаровой VT.215-2” установить переходник резьбовой;

- в стенку переходника резьбового через сгон установить кран шаровой дренажный.

ВНИМАНИЕ! При сверловке через дренажный кран удаляются стружка, мелкие частицы металла и жидкость из трубопровода. Поэтому для предотвращения получения травм рекомендуется присоединить к дренажному шаровому крану отводящую трубку.

ВНИМАНИЕ! Кран шаровой VT.215-2" и кран шаровой дренажный должны быть полностью открыты.

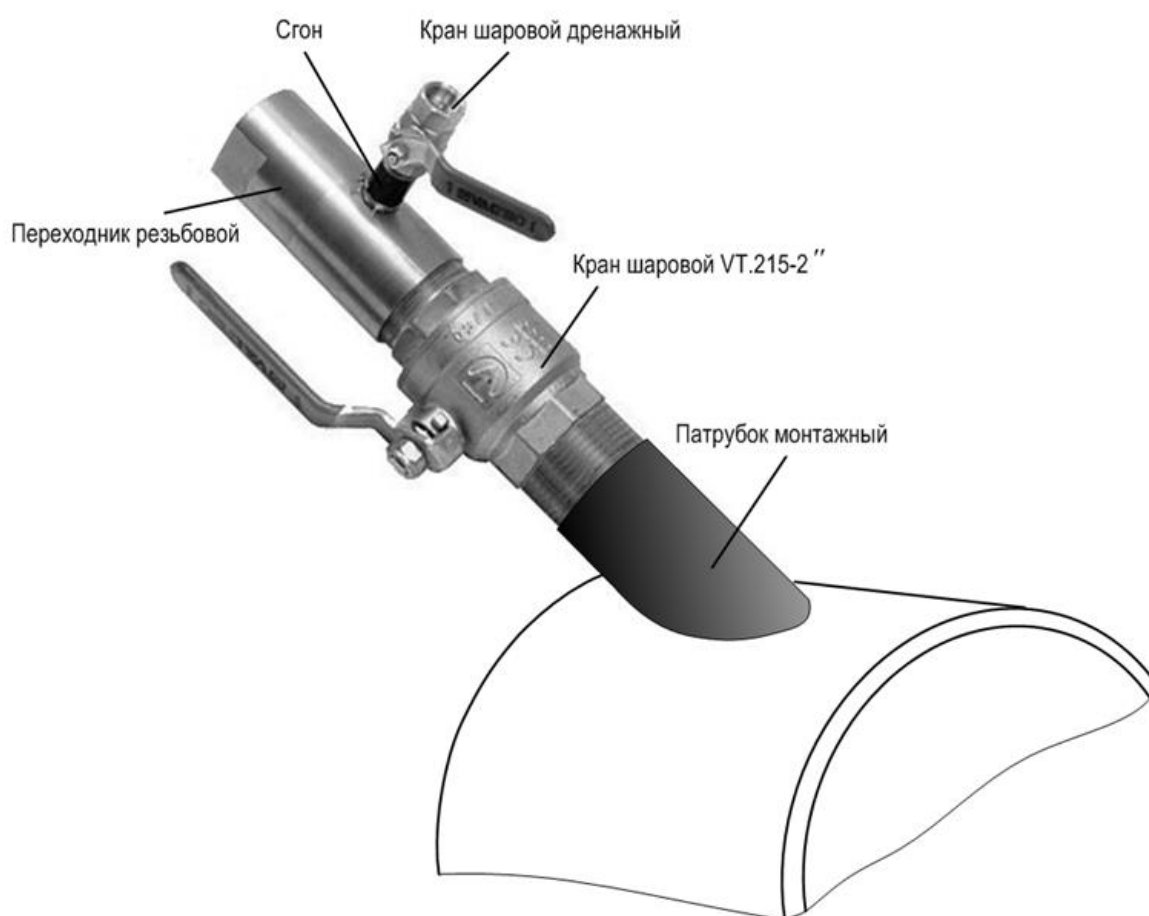


Рис.5. Вид конструкции для обеспечения сверловки отверстия.

4.3.5. Сверло корончатое установить в переходник и застопорить винтами (рис.6). Затем переходник с корончатым сверлом установить в торец вала устройства для высверливания и монтажа / демонтажа ПЭА (УВМД).

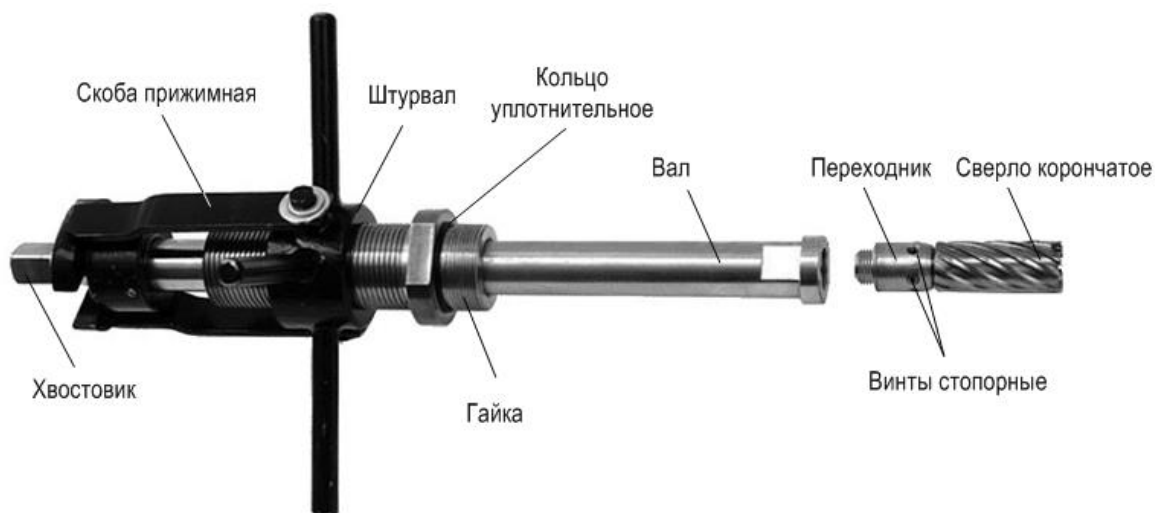


Рис.6. Вид устройства УВД и переходника со сверлом корончатым.

4.3.6. Установить устройство УВД на переходник резьбовой. Для чего вал устройства УВД аккуратно (чтобы не повредить сверло и резьбу на патрубке монтажном) через канал в переходнике резьбовом и кран шаровой VT.215-2" ввести в патрубок монтажный (рис.7).

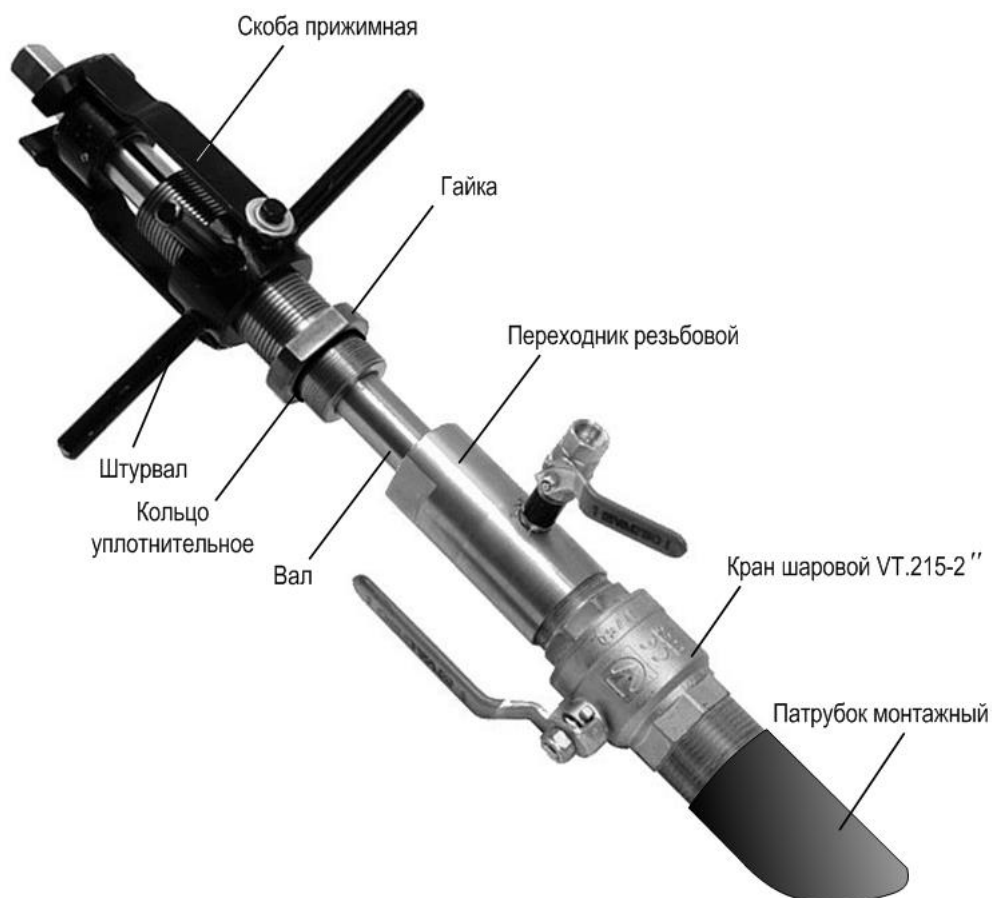


Рис.7. Установка устройства УВД на переходник резьбовой.

4.3.7. При помощи гайки с использованием двух рожковых ключей устройство УВМД скрепить с переходником резьбовым: одним ключом закручивается гайка, другим ключом удерживается переходник резьбовой. Гайку следует затягивать не очень сильно, чтобы не повредить кольцо уплотнительное. В то же время, должна обеспечиваться надежность соединения всех деталей собираемой конструкции.

ВНИМАНИЕ! Перед затяжкой гайки следует убедиться, что вал устройства УВМД находится в положении, не допускающем касания сверла поверхности трубопровода (до и после окончания затяжки гайки).

4.3.8. Медленно и плавно вращать по часовой стрелке штурвал устройства УВМД до соприкосновения сверла с поверхностью трубопровода. На хвостовик вала устройства УВМД установить электроклубп и привести его в действие. По мере высверливания отверстия продолжать плавно и медленно вращать штурвал устройства УВМД.

ВНИМАНИЕ! Запрещается прикладывать чрезмерные поперечные усилия к хвостовику вала устройства УВМД с целью недопущения изгиба вала.

ВНИМАНИЕ! В процессе сверловки не допускается прикладывать чрезмерное усилие при вращении штурвала УВМД, т.к. это может привести к разрушению сверла.

Подачу сверла необходимо осуществлять плавно, без рывков, избегая его «закусывания». При надлежащем состоянии устройства УВМД во время сверления возможно самопроизвольное вращение штурвала, обеспечивающее требуемую подачу сверла.

Время, затрачиваемое на сверловку одного отверстия с использованием электропривода, составляет не менее 15 минут.

4.3.9. После окончания высверливания отверстия отсоединить электроклубп от хвостовика вала и отвести в сторону прижимную скобу устройства УВМД.

4.3.10. Вывести вал со сверлом из патрубка монтажного и крана шарового VT.215-2''. Для чего, взявшись рукой за хвостовик, плавно потянуть вал на себя, поворачивая его при этом вокруг собственной оси. Закрыть кран шаровой VT.215-2''.

4.3.11. Убедиться, что через дренажный кран жидкостью из трубопровода были удалены стружка и мелкие частицы металла. После чего кран шаровой дренажный закрыть.

4.3.12. Используя два рожковых ключа, отвернуть гайку, скрепляющую устройство УВМД с переходником резьбовым. Аккуратно вывести вал устройства УВМД со сверлом из переходника резьбового.

4.3.13. Отсоединить переходник со сверлом от вала устройства УВМД. Осмотреть сверло и аккуратно извлечь из него керн.

4.4. Установка ПЭА в патрубок монтажный

- 4.4.1. Перед установкой в патрубки измерить длину корпусов пары (первого и второго по потоку) ПЭА с установленными в них заглушками (рис.8).

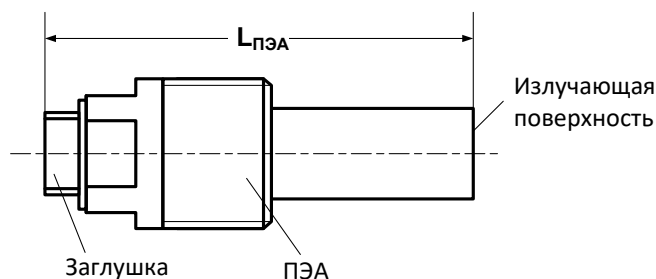


Рис.8. Измеряемая длина корпуса ПЭА.

- 4.4.2. Установить на торец вала устройства УВМД переходник магнитный (рис.9) и зафиксировать его стопорными винтами.



Рис.9. Переходник магнитный для монтажа / демонтажа ПЭА.

- Затем установить в переходник магнитный преобразователь электроакустический с заглушкой.
- 4.4.3. Используя вал устройства УВМД, аккуратно ввести ПЭА в канал переходника резьбового. После чего установить устройство УВМД на переходник резьбовой (как описано в п.4.3.7).
- 4.4.4. Открыть кран шаровой VT.215-2" (кран шаровой дренажный должен быть закрыт). Затем, прикладывая легкое осевое усилие, медленно и плавно вращая рукой вал устройства УВМД, завернуть ПЭА в патрубок монтажный.
- 4.4.5. Вывести вал устройства УВМД с переходником магнитным из крана шарового VT.215-2" и закрыть его. Слить остатки жидкости, открыв кран шаровой дренажный.
- 4.4.6. Используя два рожковых ключа, отвернуть гайку, скрепляющую устройство УВМД с переходником резьбовым. Аккуратно вывести вал устройства УВМД с переходником магнитным из переходника резьбового. Отсоединить переходник резьбовой и кран шаровой VT.215-2" от патрубка монтажного. При необходимости затянуть ПЭА с помощью ключа.
- 4.4.7. Измерить расстояние между противоположными плоскостями заглушек (рис.10), установленных в корпусах пары ПЭА (первого и второго по потоку).

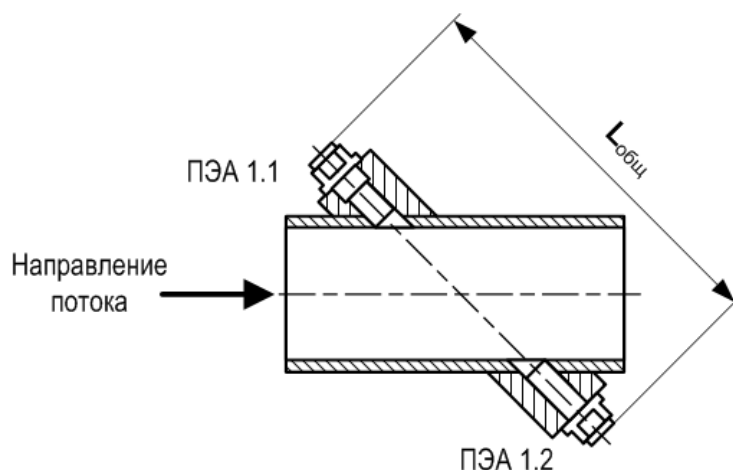


Рис.10. Измеряемое расстояние между парой ПЭА.

4.4.8. Подключение ПЭА к сигнальному кабелю вторичного преобразователя выполняется следующим образом:

- а. Вывернуть заглушки из корпуса ПЭА.
Примечание: ПЭА поставляются в сборе с заглушкой.
- б. Достать сигнальные кабели ПЭА и подключить их к клеммным соединителям.
- в. Завести сигнальный кабель от вторичного преобразователя через гермоввод монтажной коробки.
- г. Подключить сигнальный кабель вторичного преобразователя к клеммным соединителям в соответствии со схемой в Приложении Б.
- д. Установить монтажную коробку на ПЭА: закрутить до упора для обеспечения герметичности.
Монтажная коробка должна быть установлена с учетом размещения внутри нее клеммных соединителей.
Примечание: Клеммные соединители, поставляемые в составе монтажного комплекта ПЭА, могут отличаться от представленных на Рис. А.8. в Приложении А.
- е. Закрепить сигнальный кабель вторичного преобразователя в гермовводе монтажной коробки с помощью гайки, которая обеспечивает герметичность монтажной коробки.
- ж. Пропустить кабель через угловой переходник (при наличии), герметизировать стык переходника и монтажной коробки при помощи герметика или ФУМ-ленты, после чего завинтить переходник на монтажной коробке.
- з. Произвести подключение сигнального кабеля от ПЭА к вторичному преобразователю ультразвукового расходомер-счетчика УРСВ «ВЗЛЕТ МР» в соответствии со схемой, приведенной в Приложении Б.

4.5. Определение базы и осевой базы расходомера

4.5.1. Расчеты выполняются по результатам измерений, произведенных в соответствии с п.4.4.1. и 4.4.7.

База расходомера L_6 определяется по формуле:

$$L_6 = L_{\text{общ}} - L_{\text{ПЭА1}} - L_{\text{ПЭА2}}, \text{ мм},$$

4.5.2. Осевая база расходомера $L_{\text{ос}}$:

$$L_{\text{ос}} = D_{\text{вн}} \cdot K \cdot \text{ctg } \alpha,$$

где $D_{\text{вн}}$ – внутренний диаметр трубопровода, мм;

$K = 1$ при установке ПЭА по диаметру;

$K = 0,866$ при установке ПЭА по среднерадиусным хордам.

$$\alpha = \arcsin(D_{\text{н}} \cdot K / L_6),$$

где $D_{\text{н}}$ – наружный диаметр трубопровода, мм.

4.6. Демонтаж ПЭА

- 4.6.1. До начала работ следует сбросить давление в трубопроводе. Допускается наличие остаточного давления не более 0,5 МПа при условии соблюдения требований п.п. 2.1-2.4 настоящего руководства.
- 4.6.2. Для демонтажа ПЭА необходимо отсоединить сигнальные кабели от клемм монтажной коробки и снять монтажную коробку с ПЭА. Аккуратно уложить сигнальные кабели в углубление верхней части корпуса ПЭА и установить заглушку. Убедиться, что ПЭА свободно выворачивается из патрубка монтажного. При необходимости обеспечить свободное вращение ПЭА в патрубке с помощью ключа.
- 4.6.3. Собрать конструкцию в соответствии с п.4.3.4. Кран шаровой VT.215-2'' и кран шаровой дренажный должны быть полностью закрыты.

Установить на торец вала устройства УВМД переходник магнитный и зафиксировать его стопорными винтами.
- 4.6.4. Используя вал устройства УВМД, ввести переходник магнитный в канал переходника резьбового. После чего установить устройство УВМД на переходник резьбовой (как описано в п.4.3.6). Открыть кран шаровой VT.215-2''. Прикладывая осевое усилие к валу, подвести переходник магнитный к ПЭА. Плавно поворачивая вал по и против часовой стрелки, установить переходник магнитный на корпус ПЭА.
- 4.6.5. Медленно вращая вал устройства УВМД против часовой стрелки, вывернуть ПЭА из патрубка монтажного. Вывести вал устройства УВМД с ПЭА из крана шарового VT.215-2'' и закрыть его. Слить остатки жидкости, открыв кран шаровой дренажный.
- 4.6.6. Используя два рожковых ключа, отвернуть гайку, скрепляющую устройство УВМД с переходником резьбовым, и извлечь вал с ПЭА из канала переходника резьбового. Отсоединить демонтированный ПЭА от переходника магнитного и установить на его место новый ПЭА. Выполнить установку ПЭА в патрубков монтажный. Последовательность действий – в соответствии с разделом 4.4.

5. ТЕХНИЧЕСКОЕ ОБСЛУЖИВАНИЕ

- 5.1. В процессе эксплуатации комплекта монтажного рекомендуется подвергать периодическому осмотру его составные части с целью контроля:
 - отсутствия внешних повреждений;
 - надежности механических соединений.
- 5.2. После окончания работ с использованием комплекта монтажного следует произвести очистку его составных частей от пыли, металлических частиц и влаги. При необходимости нанести на трущиеся поверхности деталей тонкий слой консервационной смазки.
- 5.3. При появлении внешнего повреждения изделия необходимо обратиться в сервисный центр (региональное представительство) или к изготовителю изделия для определения возможности его дальнейшей эксплуатации.
- 5.4. Отправка изделия для проведения ремонта должна производиться с паспортом.

В сопроводительных документах необходимо указывать почтовые реквизиты, телефон и факс отправителя, а также способ и адрес обратной доставки.

6. УПАКОВКА, ХРАНЕНИЕ И ТРАНСПОРТИРОВАНИЕ

6.1. Комплект монтажный «ВЗЛЕТ КПВД», укомплектованный в соответствии с табл.2, упаковывается в индивидуальную тару категории КУ-2 по ГОСТ 23170-78.

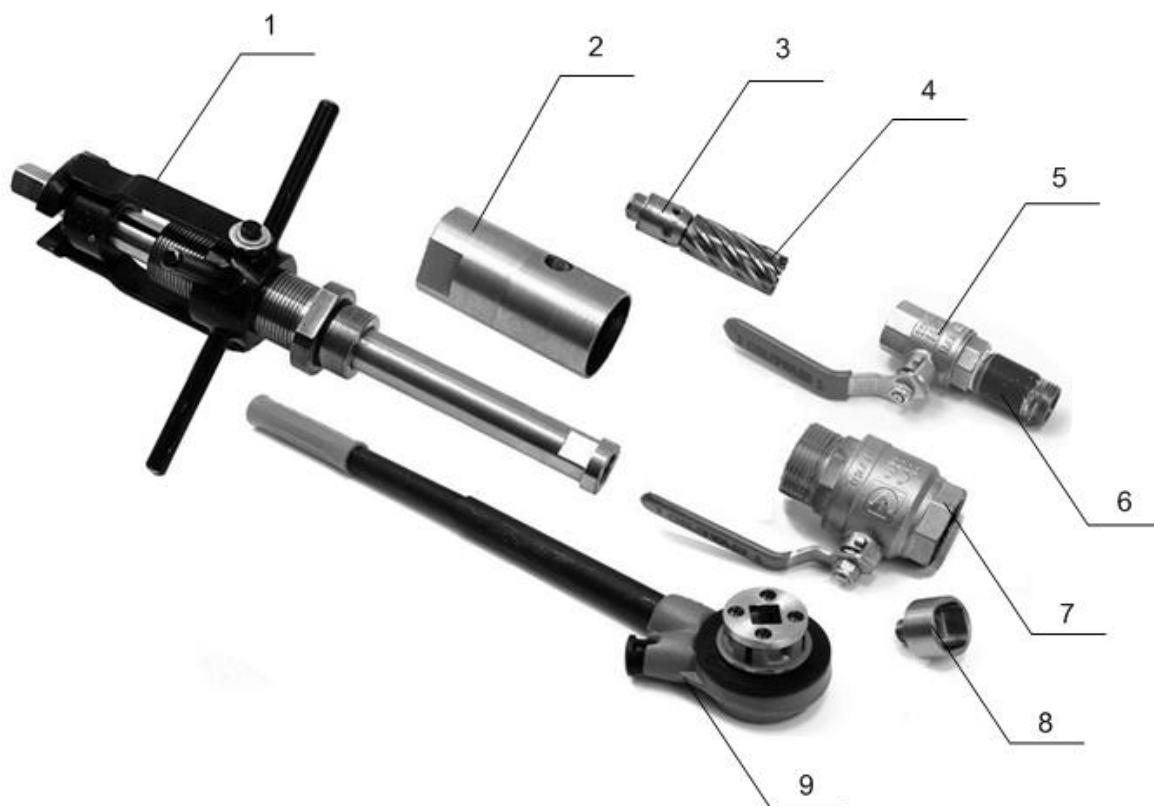
6.2. Хранение КПВД должно осуществляться в упаковке изготовителя в складских помещениях в соответствии с условиями хранения 5 (ОЖ4) согласно ГОСТ 15150-69. В помещении для хранения не должно быть паров кислот, щелочей, а также газов, вызывающих коррозию.

Изделие не требует специального технического обслуживания при хранении.

6.3. Комплект монтажный может транспортироваться автомобильным, речным, железнодорожным и авиационным транспортом при соблюдении следующих условий:

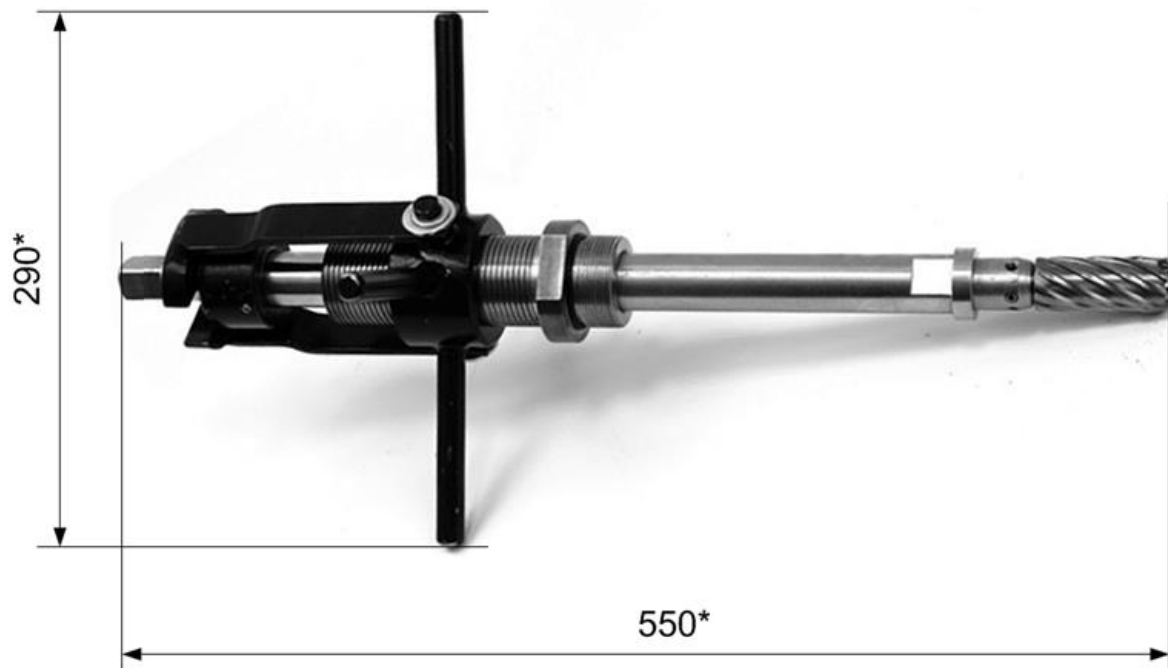
- транспортировка осуществляется в заводской таре;
- отсутствует прямое воздействие влаги;
- температура не выходит за пределы от минус 50 до 50 °С;
- влажность не превышает 98 % при температуре до 35 °С;
- вибрация в диапазоне от 10 до 500 Гц с амплитудой до 0,35 мм или ускорением до 49 м/с²;
- удары со значением пикового ускорения до 98 м/с²;
- уложенные в транспорте изделия закреплены во избежание падения и соударений.

ПРИЛОЖЕНИЕ А. Внешний вид комплекта монтажного



1 – устройство УВМД; 2 – переходник резьбовой; 3 – переходник сверла; 4 – сверло корончатое; 5 – кран шаровой дренажный; 6 – сгон; 7 – кран шаровой VT.215-2"; 8 – переходник магнитный; 9 – храповой рычаг ручной (трещотка) с переходником.

Рис.А.1. Составные части комплекта монтажного «ВЗЛЕТ КПВД».



* - справочный размер

Рис.А.2. Устройство УВМД с установленным сверлом корончатом.



Рис.А.3. Составные части комплекта монтажного, уложенные в кейс.



Рис.А.4. Кейс для комплекта монтажного «ВЗЛЕТ КПВД».

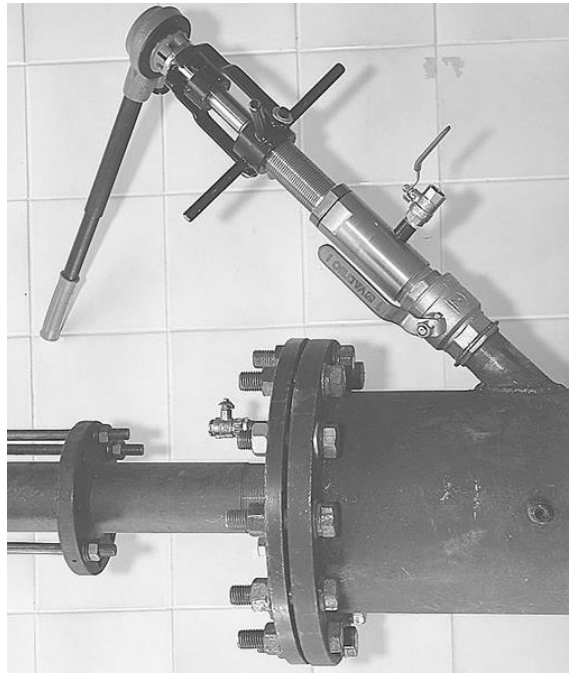
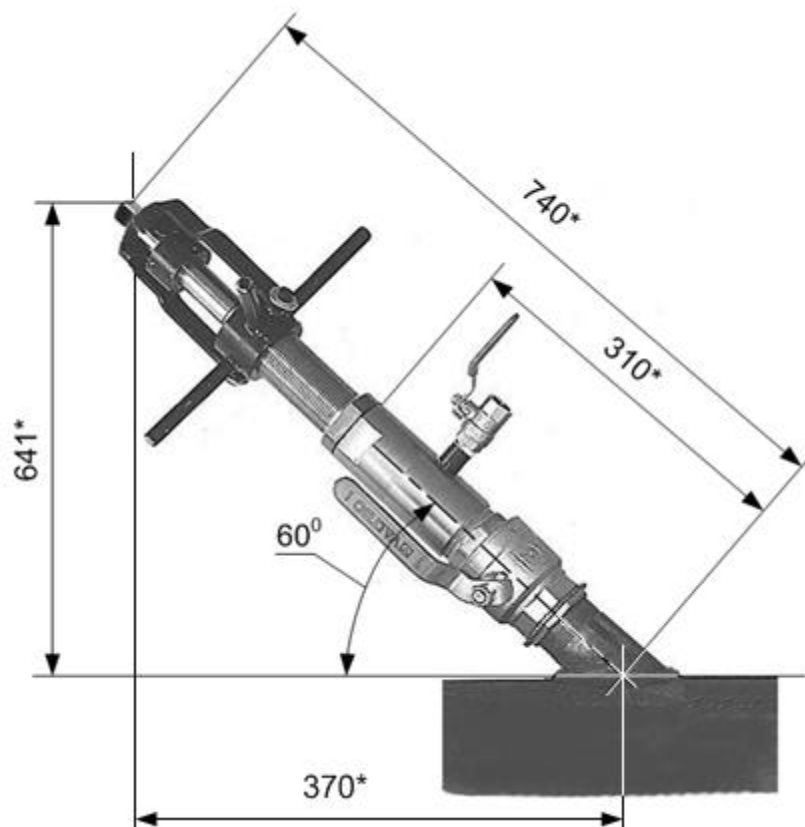
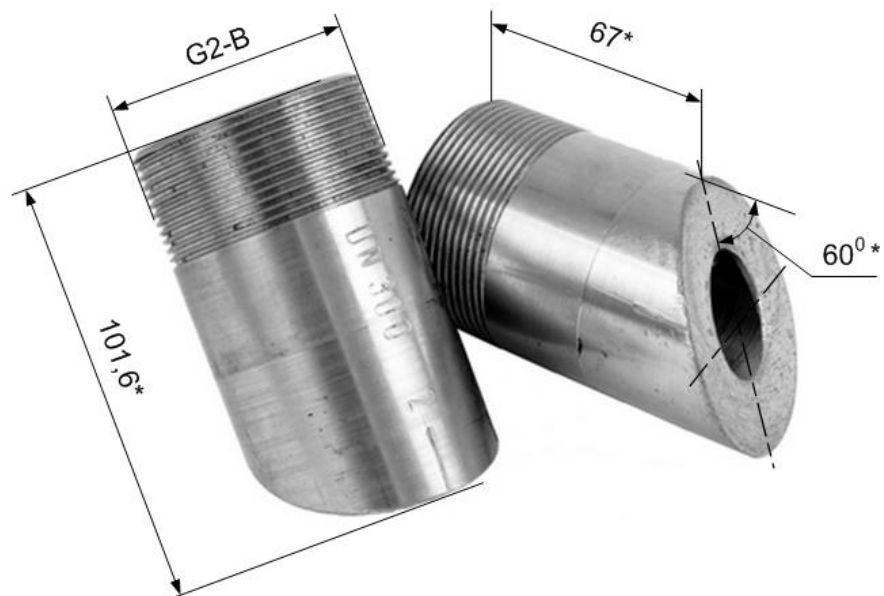


Рис.А.5. Комплект монтажный «ВЗЛЕТ КПВД» в рабочем положении.



* - справочный размер

Рис.А.6. Размеры комплекта монтажного в рабочем положении.



* - справочный размер

Рис.А.7. Патрубки монтажные.



Рис. А.8. Вид ПЭА с составными частями.

ПРИЛОЖЕНИЕ Б. Схемы электрические

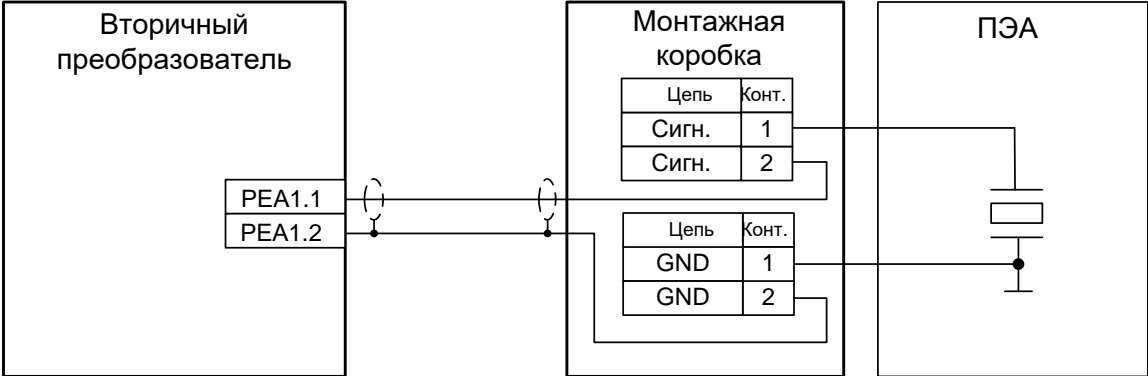


Рис.Б.1. Схема подключения пары ПЭА.