

ТЕПЛОУЧИСЛИТЕЛЬ
ВЗЛЕТ ТСРВ

ИСПОЛНЕНИЯ
ТСРВ-024М, -024М+

РУКОВОДСТВО ПО ЭКСПЛУАТАЦИИ

Часть II

В84.00-00.00 РЭ



Россия, Санкт-Петербург

**Система менеджмента качества АО «Взлет»
сертифицирована на соответствие
ГОСТ Р ИСО 9001-2015 (ISO 9001:2015)**



АО «Взлет»

ул. Трефолева, 2 БМ, г. Санкт-Петербург, РОССИЯ, 198097

E-mail: mail@vzljot.ru

www.vzljot.ru

Call-центр ☎ 8 - 8 0 0 - 3 3 3 - 8 8 8 - 7

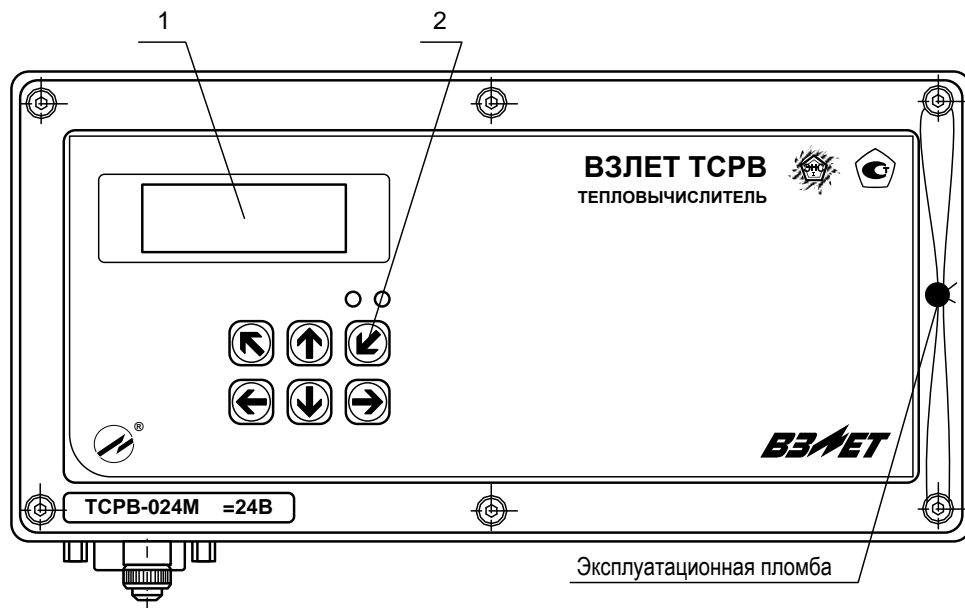
бесплатный звонок оператору

для соединения со специалистом по интересующему вопросу

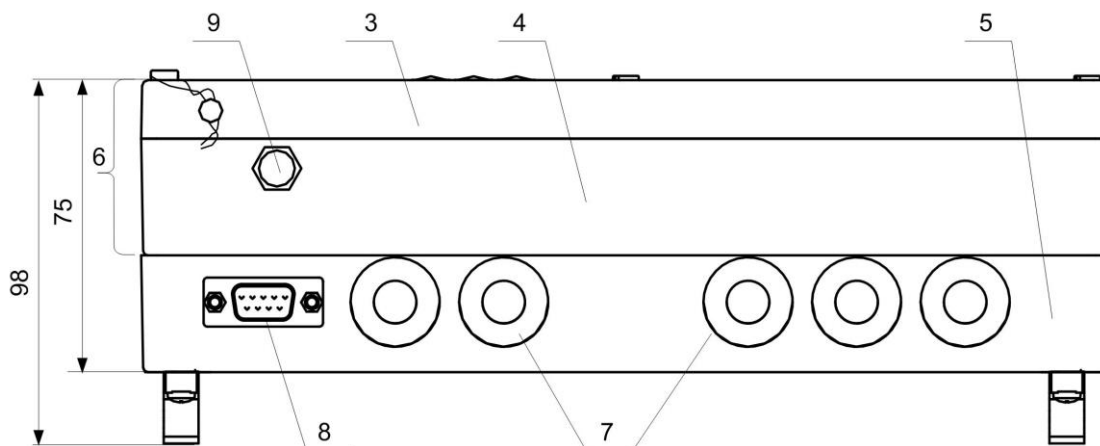
СОДЕРЖАНИЕ

ПРИЛОЖЕНИЕ А. Конструкция тепловычислителя.....	4
ПРИЛОЖЕНИЕ Б. Схемы подключения, схемы входов и выходов	12
ПРИЛОЖЕНИЕ В. Перечень нештатных ситуаций	18
ПРИЛОЖЕНИЕ Г. Типовые схемы измерительных систем.....	21
ПРИЛОЖЕНИЕ Д. Состав и структура меню в режиме НАЛАДКА	33
ПРИЛОЖЕНИЕ Е. Содержание параметров базы ТВ.	42
ПРИЛОЖЕНИЕ Ж. Перечень значений параметров ТВ.....	53

ПРИЛОЖЕНИЕ А. КОНСТРУКЦИЯ ТЕПЛОВЫЧИСЛИТЕЛЯ



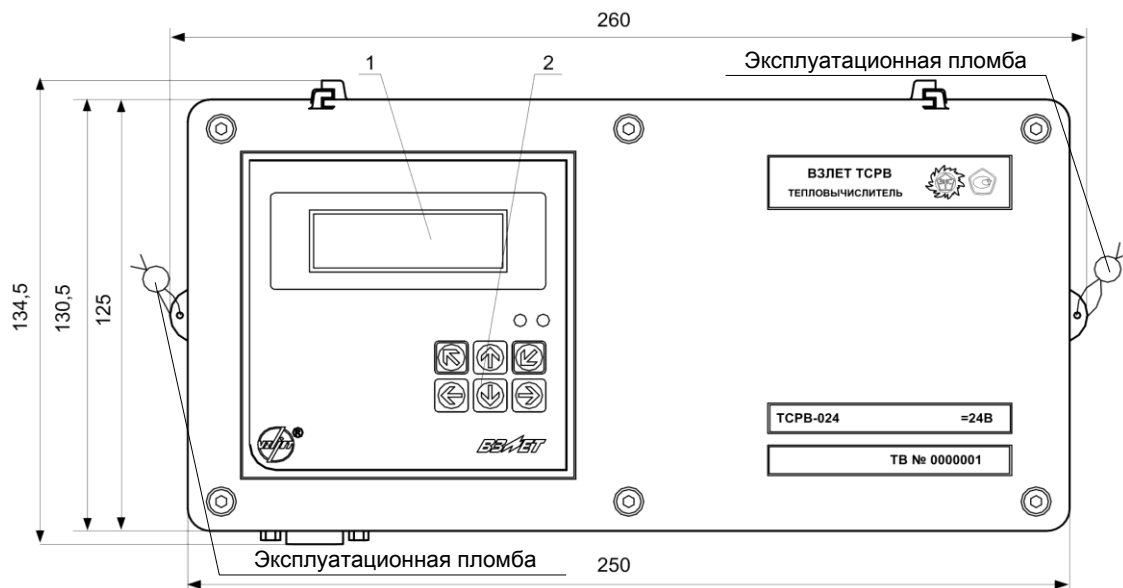
а) вид спереди



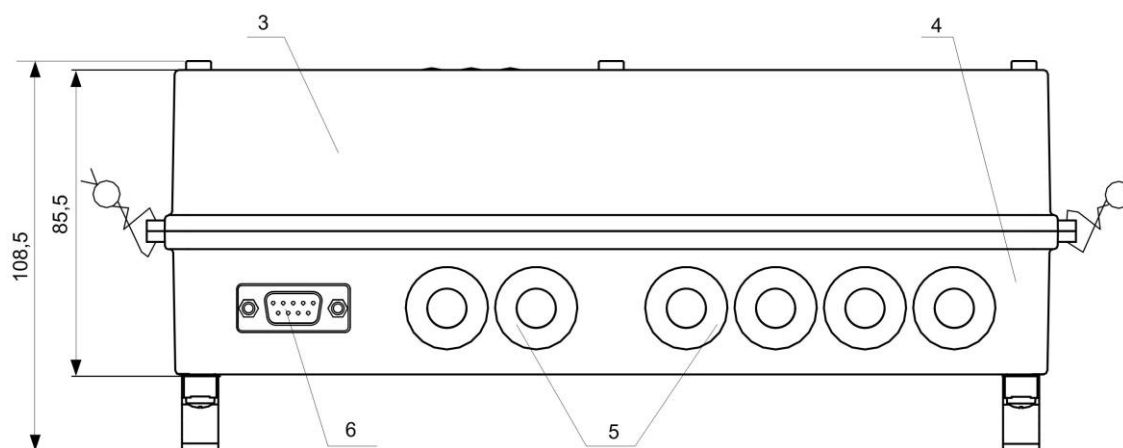
б) вид снизу

- 1 – дисплей индикатора;
- 2 – клавиатура;
- 3 – модуль вычислителя;
- 4 – модуль измерителя;
- 5 – модуль коммутации;
- 6 – субблок обработки данных;
- 7 – заглушка мембранная;
- 8 – разъем RS-232;
- 9 – клемма заземления.

Рис. А.1. Вид тепловычислителя ТСПВ-024М,-024М+ в корпусе из металла.



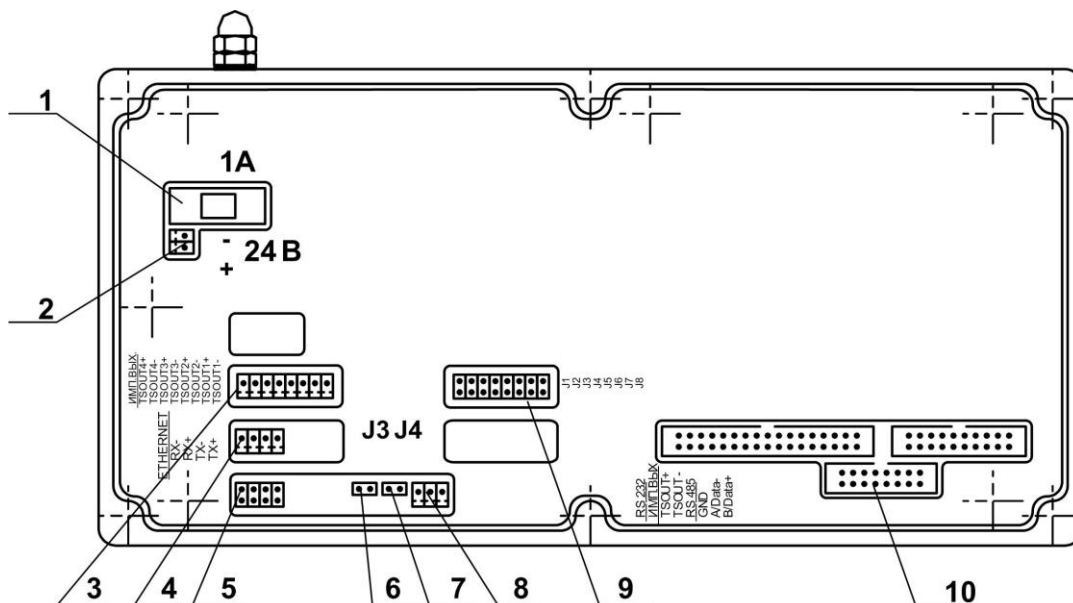
а) вид спереди



б) вид снизу

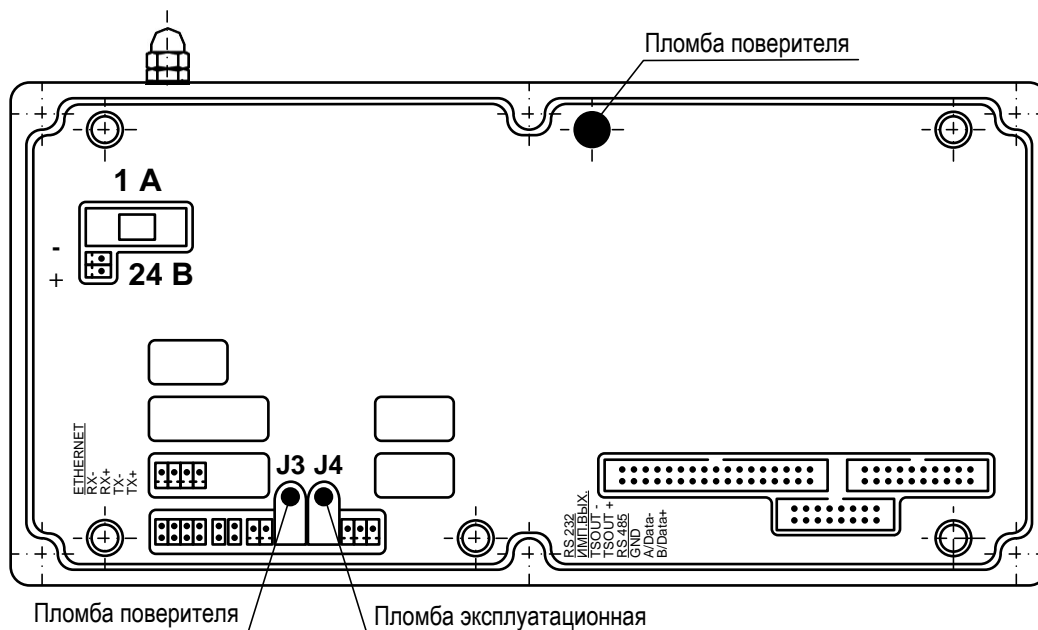
- 1 – дисплей индикатора;
- 2 – клавиатура;
- 3 – модуль вычислителя и модуль измерителя;
- 4 – модуль коммутации;
- 5 – заглушка мембранная;
- 6 – разъем RS-232.

Рис. А.2. Вид теплоучислителя ТСПВ-024М,-024М+ в корпусе из пластмассы.



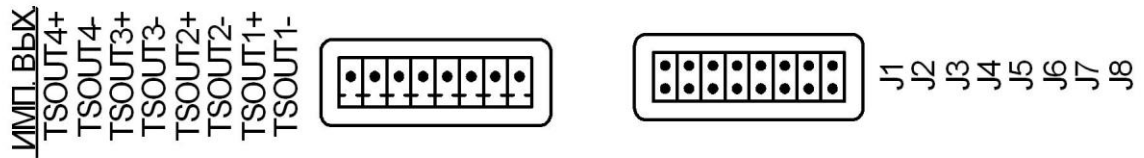
- 1 – предохранитель;
- 2 – разъем подключения кабеля питания +24 В;
- 3 – разъем универсальных выходов 1-4 сервисного модуля;
- 4 – разъем модуля Ethernet;
- 5 – разъем подключения кабеля связи RS-232;
- 6, 7 – контактные пары для установки режима управления ТВ J3 и J4 соответственно;
- 8 – разъем подключения кабеля связи RS-485;
- 9 – контактные пары для установки режимов работы универсальных выходов 1-4 сервисного модуля;
- 10 – разъемы для подключения шлейфов связи с модулем коммутации.

а) размещение контактных элементов



б) места пломбирования

Рис. А.3. Вид сзади субблока обработки данных.



Распайка разъема RJ45

Цепь	№ контакта на субблоке	№ контакта на RJ45	
		для подклю- чения к сети	для подклю- чения к ПК
TX+	1	1	3
TX-	2	2	6
RX+	3	3	1
RX-	4	6	2

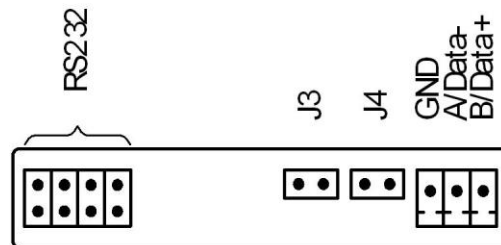
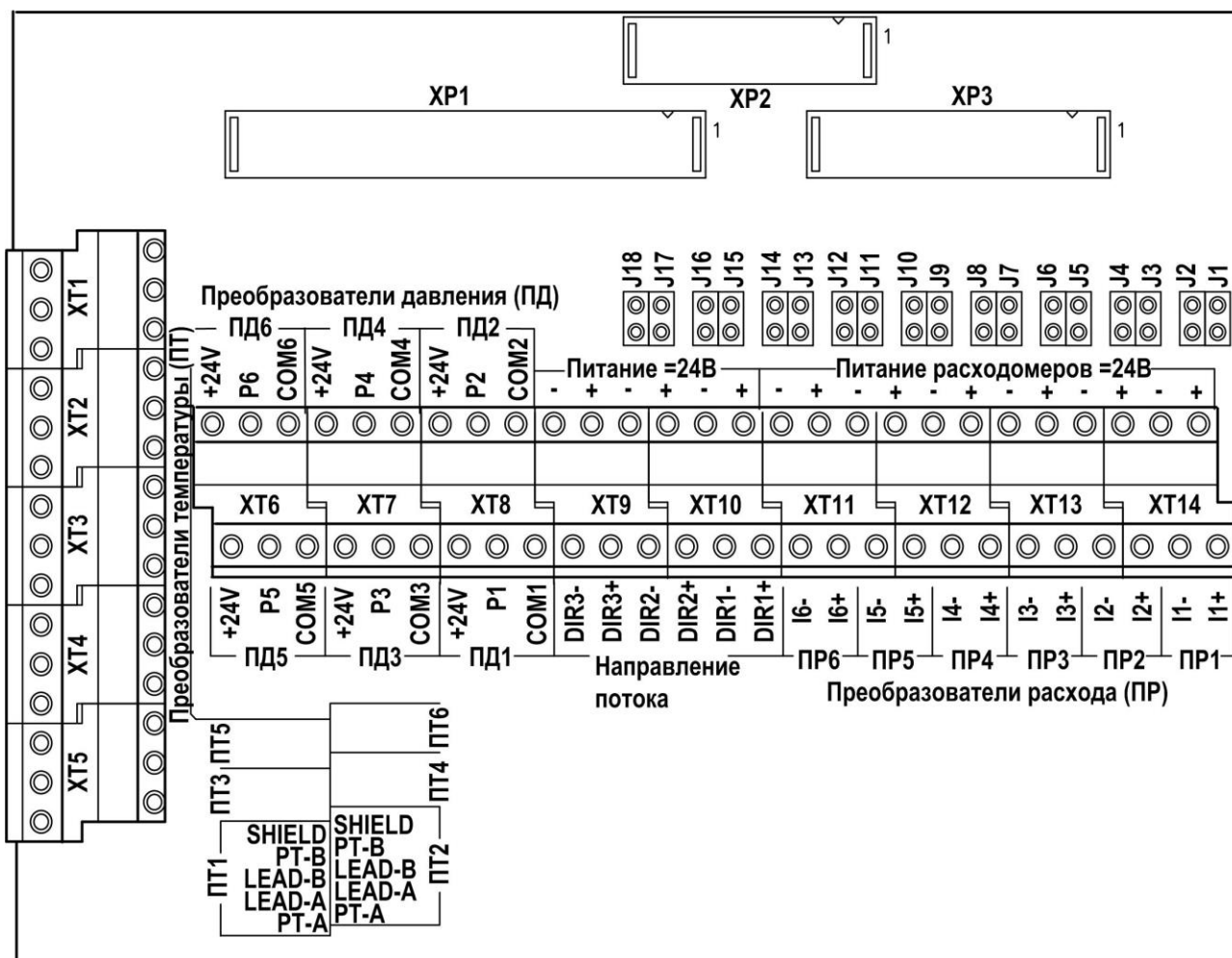


Рис. А.4. Обозначение контактных элементов на субблоке обработки данных.



Назначение контактных колодок:

- XT1-XT5 – контактные колодки подключения кабелей связи с ПТ1...ПТ6;*
- XT6-XT8 – контактные колодки подключения кабелей связи с ПД1...ПД6;*
- XT9, XT10 – контактные колодки подключения кабелей связи с сигналом направления потока, контроля ПР или импульсного сигнала от ПР7...ПР9 в зависимости от настроек ПР и ТВ.*
- XT11-XT14 – контактные колодки подключения кабелей связи с ПР1...ПР6;*
- J1/J2 (J3/J4, J5/J6, J7/J8, J9/J10, J11/J12) – контактные пары для задания режима работы входного каскада импульсно-частотного входа I1 (I2, I3, I4, I5, I6);*
- J13/J14 (J15/J16, J17/J18) – контактные пары для задания режима работы входного каскада логического входа DIR1 (DIR2, DIR3).*

Рис. А.5. Вид платы коммутации.

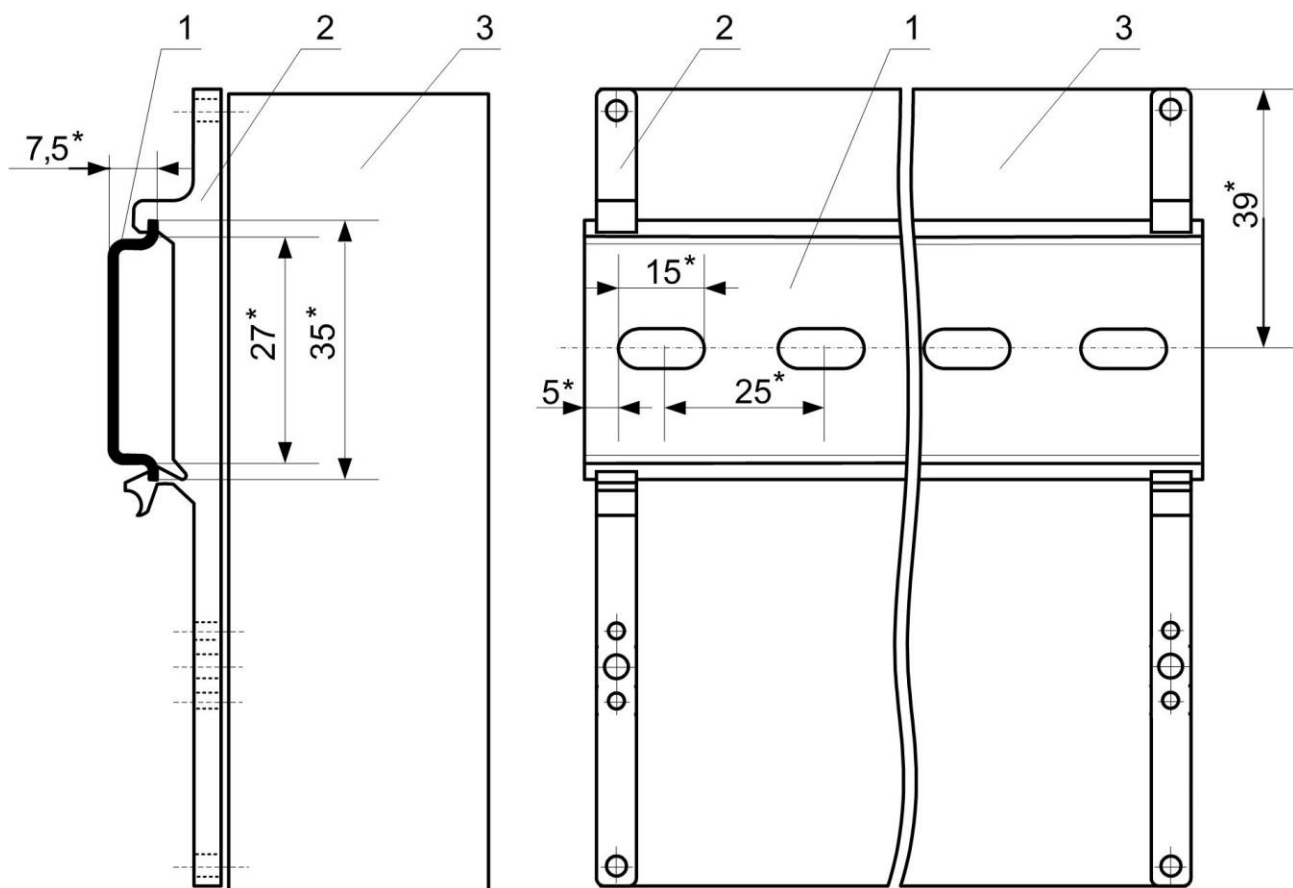
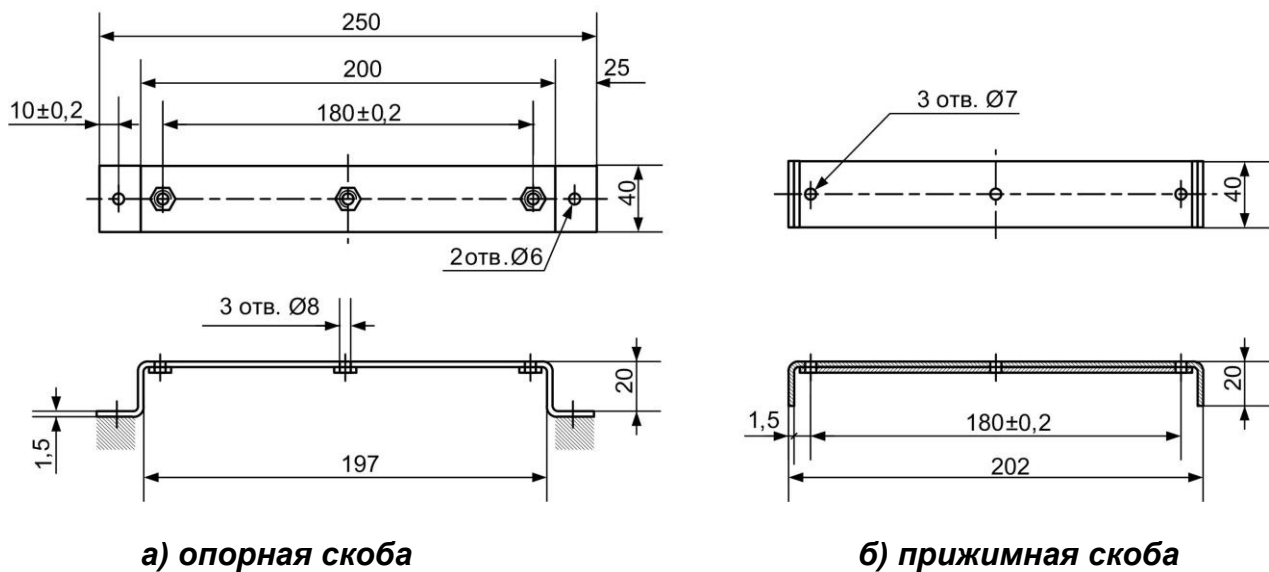


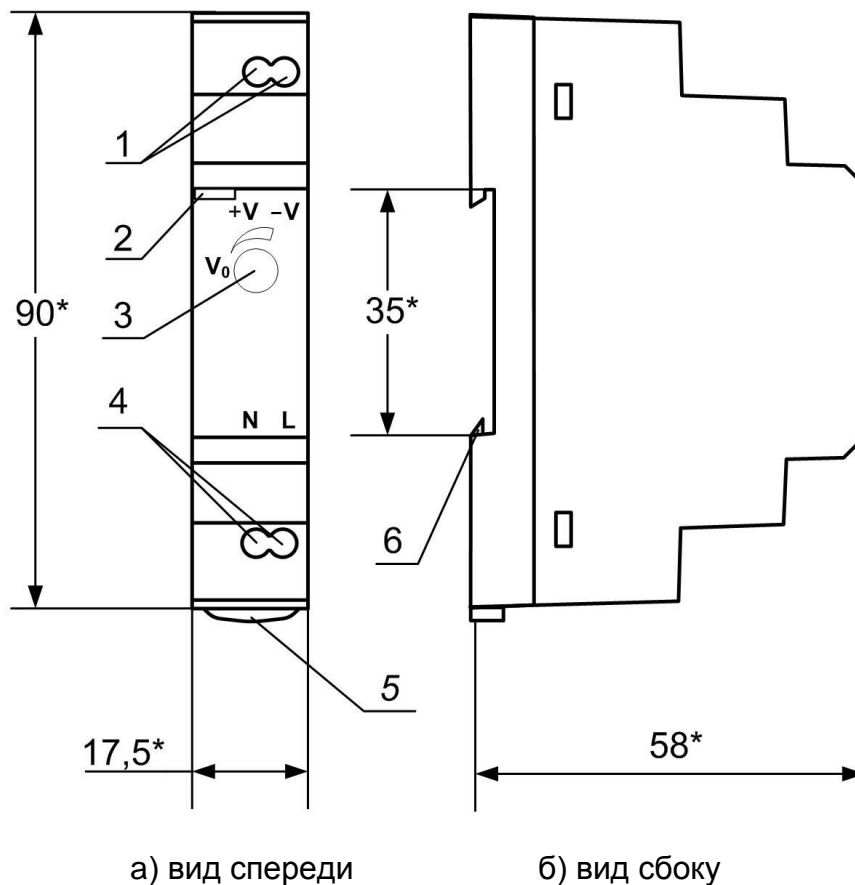
Рис. А.6. Вид ТВ сзади с кронштейнами для крепления на DIN-рейке 35/7,5.



а) опорная скоба

б) прижимная скоба

Рис. А.7. Скобы монтажные для крепления кабелей связи.



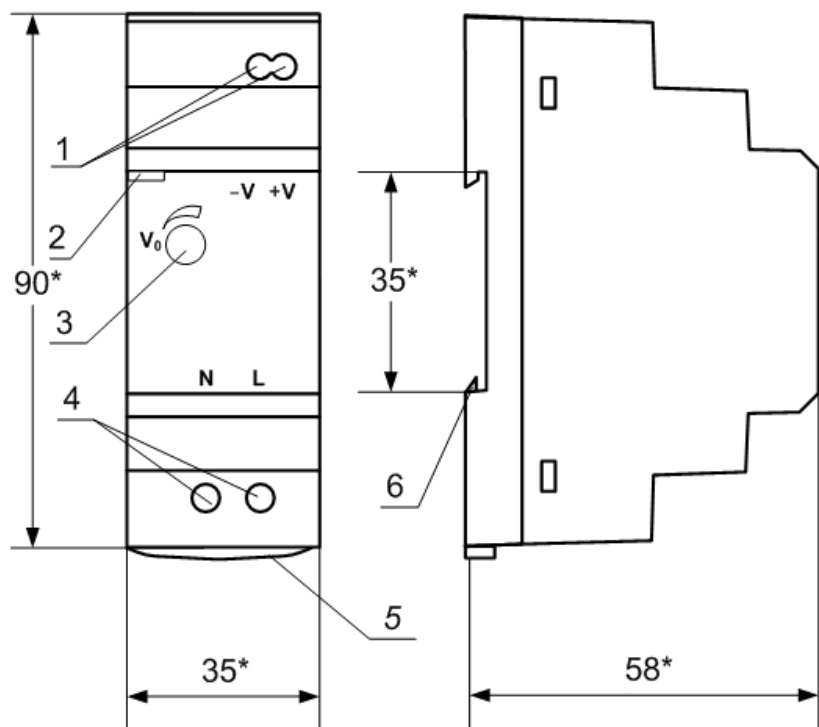
а) вид спереди

б) вид сбоку

* - справочный размер

- 1 – винты контактной колодки выходного напряжения =24 В;
- 2 – светодиодный индикатор включения источника вторичного питания;
- 3 – винт подстройки выходного напряжения;
- 4 – винты контактной колодки подключения напряжения питания ~220 В 50 Гц (L – линия, N – нейтраль);
- 5 – серьга для освобождения защелки;
- 6 – защелка для крепления на DIN-рейке.

Рис.А.8. Источник вторичного питания серии HDR-15-24 (=24 В 15 Вт).



а) вид спереди

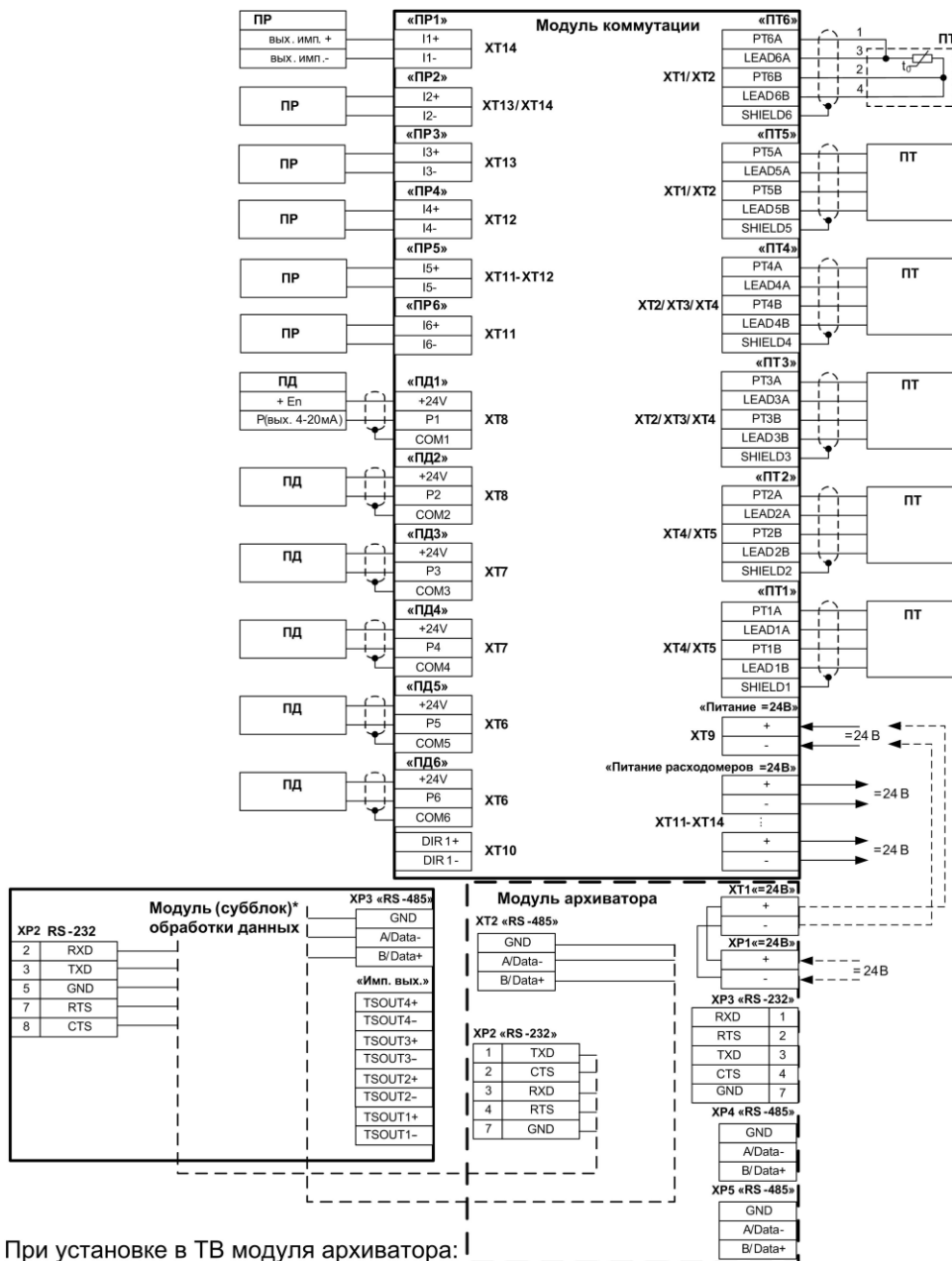
б) вид сбоку

* - справочный размер

- 1 – винты контактной колодки выходного напряжения =24 В;
- 2 – светодиодный индикатор включения источника вторичного питания;
- 3 – винты контактной колодки подключения напряжения питания ~220 В 50 Гц (L – линия, N – нейтраль);
- 4 – серьга для освобождения защелки;
- 5 – винт подстройки выходного напряжения;
- 6 – защелка для крепления на DIN-рейке.

Рис.А.9. Источник вторичного питания серии HDR-30-24 (=24 В 30 Вт).

ПРИЛОЖЕНИЕ Б. СХЕМЫ ПОДКЛЮЧЕНИЯ, СХЕМЫ ВХОДОВ И ВЫХОДОВ



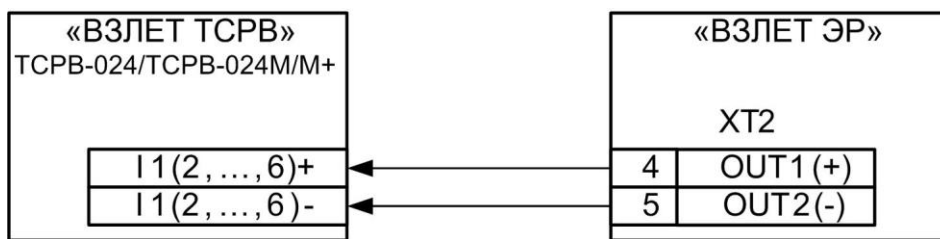
При установке в ТВ модуля архиватора:

1. Внешнее питание =24 В подключается к разъему XP1 модуля архиватора. Питание на ТВ при этом подается с клеммника XT1 модуля архиватора.
2. Модуль архиватора и модуль (субблок) обработки данных должны быть соединены по интерфейсным цепям: или интерфейс RS-232 (разъемы XP2 на модуле архиватора и модуле обработки данных), или интерфейс RS-485 (разъем XT2 на модуле архиватора и разъем XP3 на модуле обработки данных).
3. Алгоритм работы интерфейсов модуля архиватора:
 - 3.1 Связь по интерфейсу RS-485 (XP5) может осуществляться без каких-либо ограничений одновременно с интерфейсом RS-232 (XP3) или с интерфейсом RS-485 (XP4).
 - 3.2 Связь по интерфейсу RS-232 (XP3) и по интерфейсу RS-485 (XP4) может осуществляться только с гарантированным разделением по времени информационных потоков по указанным интерфейсам.

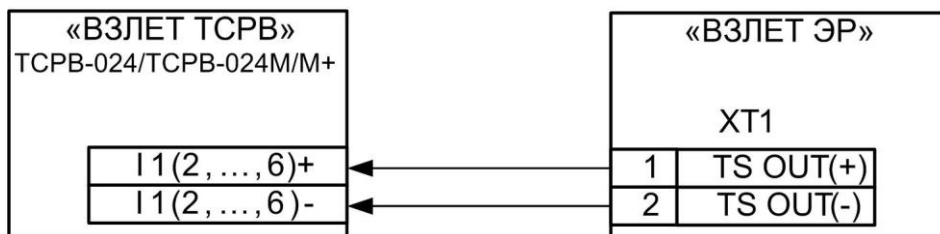
* для ТВ в корпусе из пластмассы - модуль обработки данных;

для ТВ в корпусе из металла - субблок обработки данных

Рис. Б.1. Схема подключения тепловычислителя.

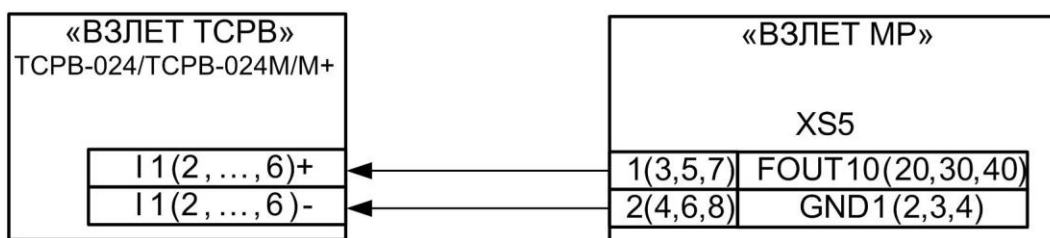


- для исполнения ЭРСВ-310

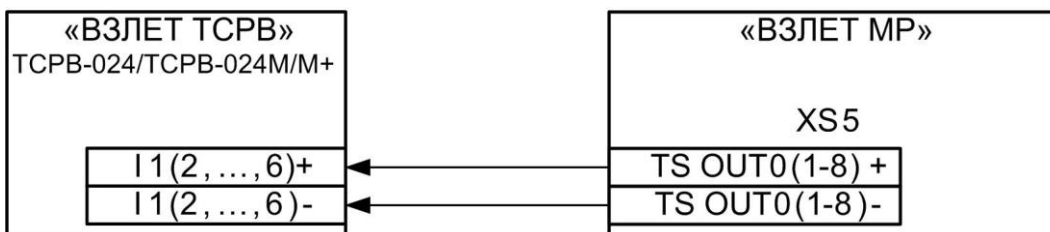


- для исполнений ЭРСВ-х10, -х30, -х40, -х50, -х10М(Л,Ф), -х20М(Л,Ф),
-х30М(Л,Ф), -х40М(Л,Ф), -х70М(Л,Ф)

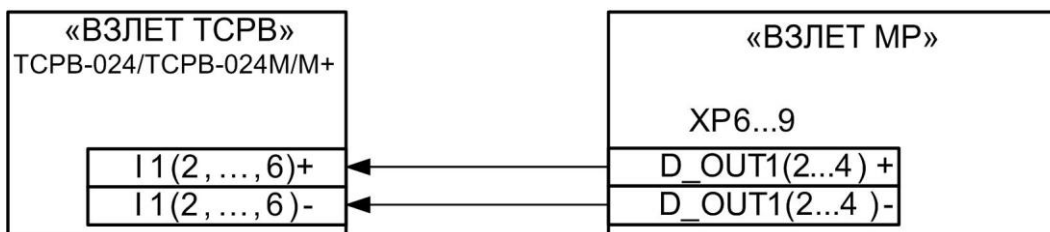
а) расходомера электромагнитного «ВЗЛЕТ ЭР»



- для исполнений УРСВ-020, -022, -040



- для исполнений УРСВ-5хх(ц)



- для исполнений УРСВ-1хх ц

б) расходомера ультразвукового УРСВ «ВЗЛЕТ МР»

Рис. Б.2. Схемы подключения расходомеров фирмы «ВЗЛЕТ» к тепло-вычислителю по импульсным входам.

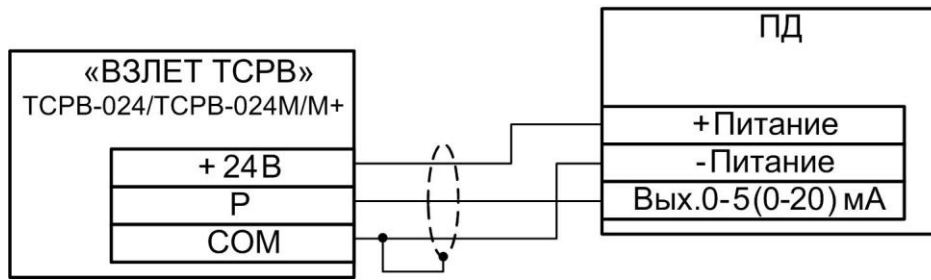


Рис. Б.3. Трехпроводная схема подключения ПД различных типов с выходным током 0-5 (0-20) мА.

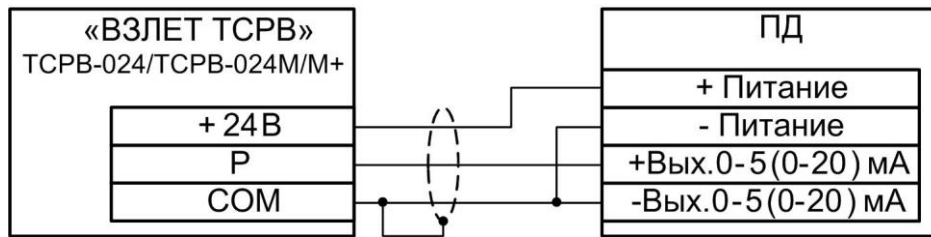
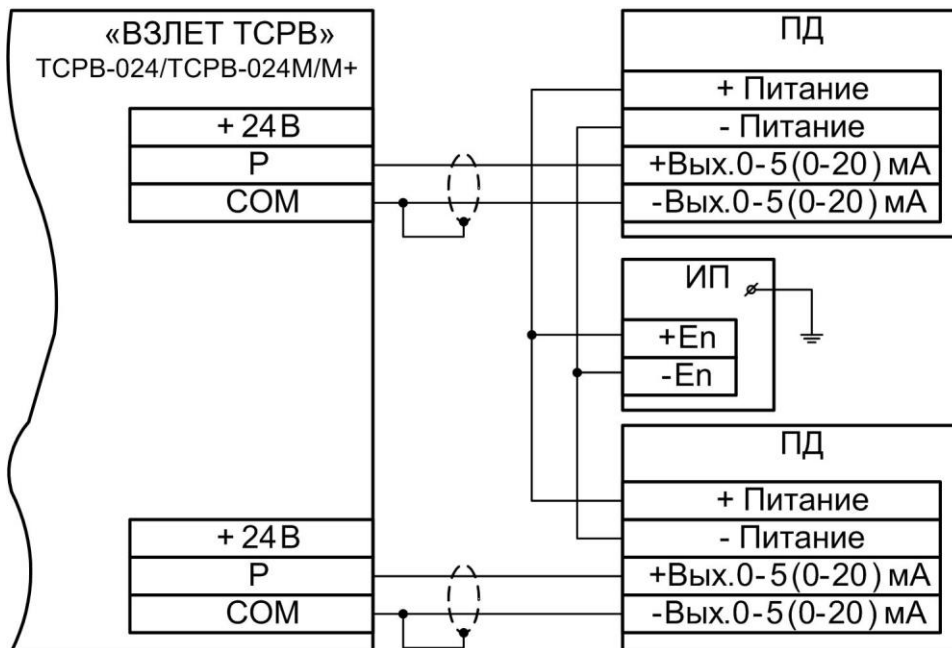


Рис. Б.4. Четырехпроводная схема подключения ПД различных типов с выходным током 0-5 (0-20) мА.



ИП – источник питания

Рис. Б.5. Четырехпроводная схема подключения ПД различных типов с выходным током 0-5 (0-20) мА к тепловычислителю при работе с внешними источниками питания, рассчитанными на подключение двух ПД.

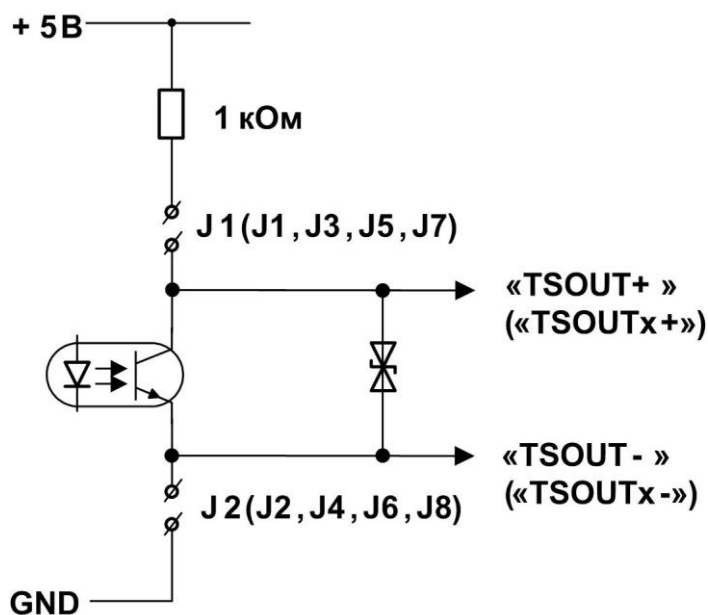


Рис. Б.6. Схема оконечного каскада универсальных выходов.

Для обеспечения сопряжения с различными типами приемников оконечные каскады универсальных выходов могут работать как при питании от внутреннего развязанного источника питания (активный режим), так и от внешнего источника питания (пассивный режим). Типовая поставка – пассивный режим работы оконечного каскада.

В скобках на схеме указаны обозначения для универсальных выходов сервисных модулей.

В активном режиме и заданном значении параметра **Актив.ур.** <Высокий> напряжение на выходе в логическом режиме и амплитуда импульса в импульсном режиме может быть от 2,4 до 5,0 В. При отсутствии импульса и при уровне <Низкий> в логическом режиме – напряжение на выходе не более 0,4 В. Работа выхода в активном режиме допускается на нагрузку с сопротивлением не менее 1 кОм.

В пассивном режиме допускается питание от внешнего источника напряжением постоянного тока от 5 до 10 В, допустимое значение коммутируемого тока нагрузки не более 10 мА.

Допускается питание выходного каскада от внешнего источника напряжением до 24 В постоянного тока, при этом амплитуда выходных импульсов будет ограничена напряжением срабатывания супрессора на уровне 15 В.

Подключение оконечного каскада к внутреннему источнику питания + 5 В осуществляется с помощью перемычек, замыкающих соответствующие контактные пары.

Длина линии связи для универсальных выходов – до 300 м.

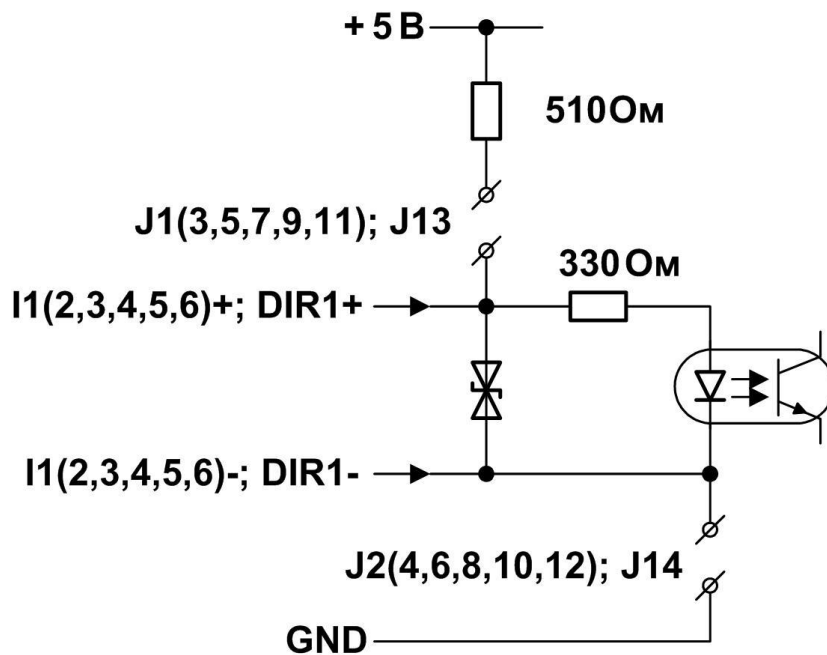


Рис. Б.7. Схема входного каскада частотно-импульсных входов расхода и логического входа направления потока.

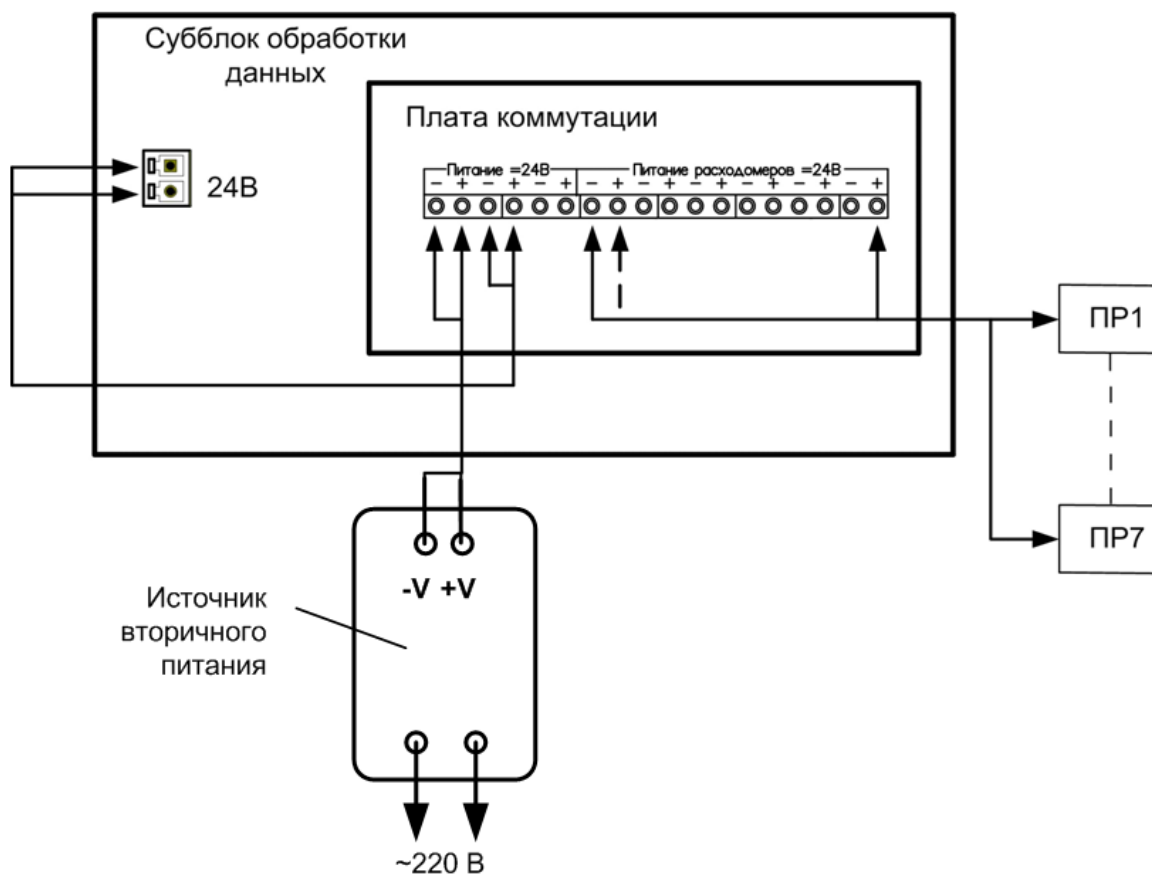


Рис. Б.8. Построение схемы электропитания ПР. Подключение до 7 ПР.

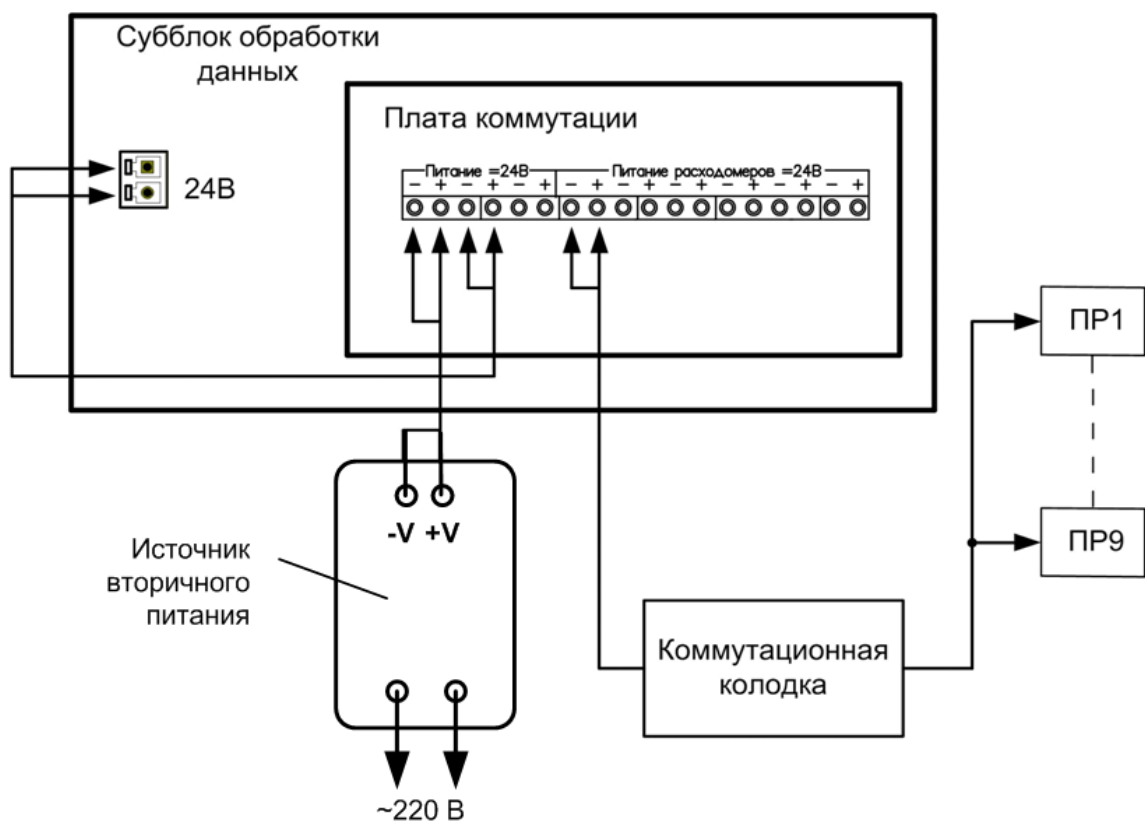


Рис. Б.9. Построение схемы электропитания ПР. Подключение до 9 ПР.

ПРИЛОЖЕНИЕ В. ПЕРЕЧЕНЬ НЕШТАТНЫХ СИТУАЦИЙ

Таблица В.1. Нештатные ситуации с фиксированным критерием

Вид НС	Обозначение (код) НС для соответствующего ТР				Критерий	Возможные реакции
	ТР1	ТР2	ТР3	ТР4		
Сбой по электропитанию (отказ ЭП)	0	0	0	0	Нет питания или сбой	1. Останов ТС 2. Расчёт ТСдог
Расход в соответствующем ТР больше верхнего предела диапазона измерений ПР	1	7	13	19	$Q_i > Q_{i\text{вн}}$	1. Останов ТС $\Delta W_{\text{ТС}}=0$ и $\Delta W_{\text{ГВ}}=0$ 2. Останов тепла
Расход в соответствующем ТР меньше нижнего предела диапазона измерений ПР	2	8	14	20	$Q_{i\text{отс}} < Q_i < Q_{i\text{нн}}$	Останов $\Delta W_{\text{ТС}}=0$ 3. Останов ГВС Останов $\Delta W_{\text{ГВ}}=0$
Расход в соответствующем ТР меньше отсечки	3	9	15	21	$Q_i < Q_{i\text{отс}}$	4. Расчет ТСдог Учет по договору
Ошибка на линии импульсов объема при разрешенном контроле (отказ ПР). Контроль работы ПР и соединительного кабеля ПР с ТВ	4	10	16	22	$T_{\text{кон}}$	Етс.дог и Егв.дог 5. Расчет Теп. дог Учет по Етс.дог 6. Расчет ГВС дог Учет по Егв.дог 7. Регистрация НС Счет продолж. 8. $Q_i=Q_{i\text{дог}}$ Учет по договорной константе. 9. $Q_i=0$ Приравнивание к нулю 10. $Q_i=Q_{i\text{нн}}$ Приравнивание к нижнему пределу измерения
Отказ датчика температуры в соответствующем ТР	5	11	17	23	$t_i < t_{i\text{ну}}$ или $t_i > t_{i\text{ву}}$	1. Останов ТС $\Delta W_{\text{ТС}}=0$ и $\Delta W_{\text{ГВ}}=0$ 2. Останов тепла Останов $\Delta W_{\text{ТС}}=0$ 3. Останов ГВС Останов $\Delta W_{\text{ГВ}}=0$ 4. Расчет ТСдог Учет по договору Етс.дог и Егв.дог 5. Расчет Теп. дог Учет по Етс.дог 6. Расчет ГВС дог Учет по Егв.дог 7. Регистрация НС Учет продолж. 8. $t_i=t_{i\text{дог}}$ Учет по договорной константе.

Продолжение табл. В.1

Вид НС	Обозначение (код) НС для соответствующего ТР				Критерий	Возможные реакции
	ТР1	ТР2	ТР3	ТР4		
Отказ датчика давления в соответствующем ТР	6	12	18	24	$P_i < P_{iнн}$ или $P_i > P_{iвн}$	1. Регистрация НС Учет продолж. 2. $P_i = P_{iдог}$ Учет по договорной константе.

Таблица В.2. Условия возникновения НС с номерами 25-31 и возможные реакции

№ НС	Условие	Возможные реакции
25	$G_2 > K_{пр} \cdot G_1$	1. Останов ТС. $\Delta W_{тс} = 0$ и $\Delta W_{гв} = 0$ 2. Останов тепла. Останов $\Delta W_{тс} = 0$ 3. Останов ГВС. Останов $\Delta W_{гв} = 0$ 4. Расчет ТСдог. Учет по договору. Етс.дог и Егв.дог 5. Расчет Теп. дог. Учет по Етс.дог 6. Расчет ГВС дог. Учет по Егв.дог 7. Регистрация НС.
26	$t_1 - t_2 < \Delta t_{тс}$	1. Останов ТС. $\Delta W_{тс} = 0$ и $\Delta W_{гв} = 0$ 2. Останов тепла. Останов $\Delta W_{тс} = 0$ 3. Останов ГВС. Останов $\Delta W_{гв} = 0$ 4. Расчет ТСдог. Учет по договору. Етс.дог и Егв.дог 5. Расчет Теп. дог. Учет по Етс.дог 6. Расчет ГВС дог. Учет по Егв.дог 7. Регистрация НС.
27	$G_1 < G_2 < K_{пр} \cdot G_1$	1. Останов ТС. $\Delta W_{тс} = 0$ и $\Delta W_{гв} = 0$ 2. Останов тепла. Останов $\Delta W_{тс} = 0$ 3. Останов ГВС. Останов $\Delta W_{гв} = 0$ 4. Расчет ТСдог. Учет по договору. Етс.дог и Егв.дог 5. Расчет Теп. дог. Учет по Етс.дог 6. Расчет ГВС дог. Учет по Егв.дог 7. Регистрация НС 8. $G_1 = G_2 = (G_1 + G_2) / 2$ 9. $G_1 = G_2$ 10. $G_2 = G_1$
28	$G_4 > K_{пр} \cdot G_3$	1. Останов ТС. $\Delta W_{тс} = 0$ и $\Delta W_{гв} = 0$ 2. Останов тепла. Останов $\Delta W_{тс} = 0$ 3. Останов ГВС. Останов $\Delta W_{гв} = 0$ 4. Расчет ТСдог. Учет по договору. Етс.дог и Егв.дог 5. Расчет Теп. дог. Учет по Етс.дог 6. Расчет ГВС дог. Учет по Егв.дог 7. Регистрация НС

Продолжение табл. В.2

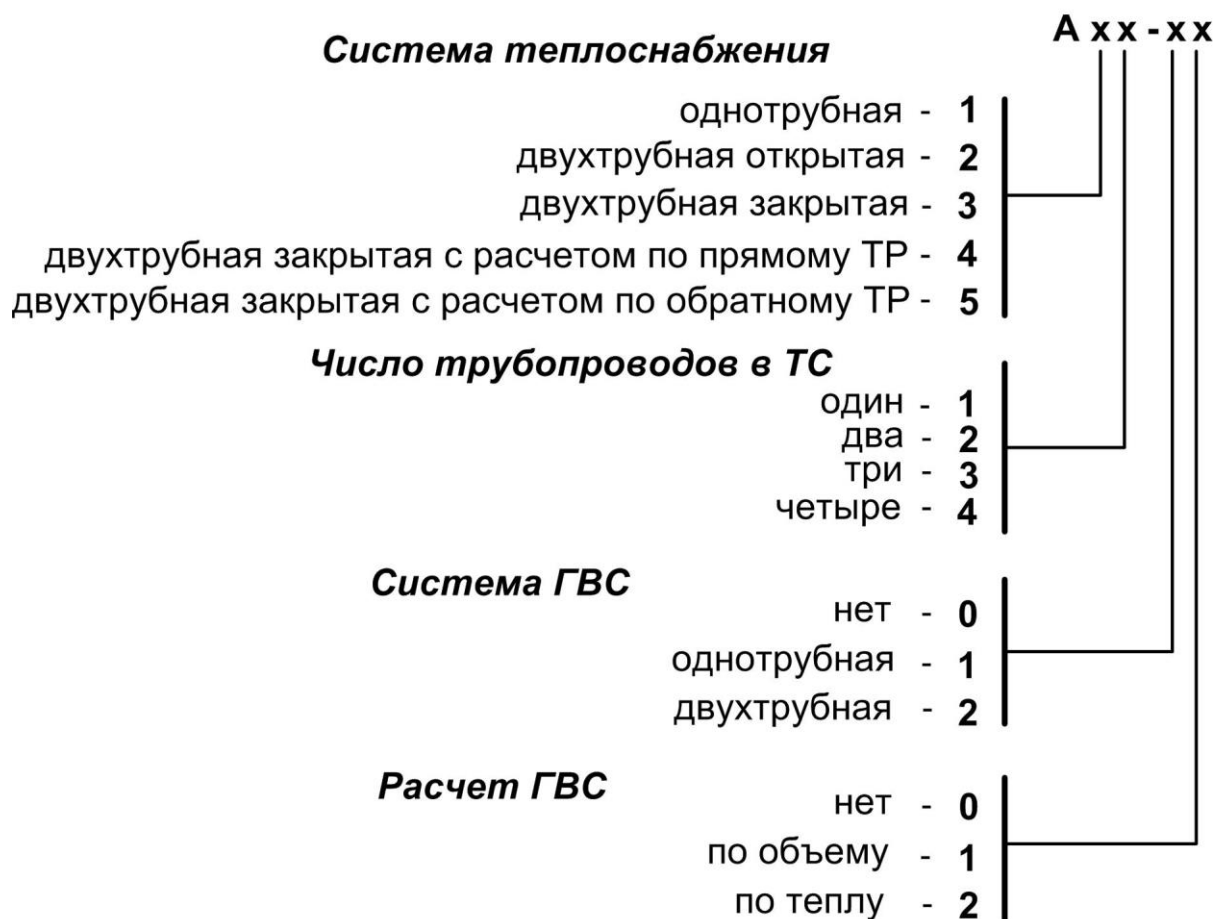
№ НС	Условие	Возможные реакции
29	$t_3 - t_4 < \Delta t_{тс}$	1. Останов ТС. $\Delta W_{тс}=0$ и $\Delta W_{гв}=0$ 2. Останов тепла. Останов $\Delta W_{тс}=0$ 3. Останов ГВС. Останов $\Delta W_{гв}=0$ 4. Расчет ТС дог. Учет по договору. Етс. дог и Егв. дог 5. Расчет Теп. дог. Учет по Етс. дог 6. Расчет ГВС дог. Учет по Егв. дог 7. Регистрация НС
30	$G_3 < G_4 < K_{пр} \cdot G_3$	1. Останов ТС. $\Delta W_{тс}=0$ и $\Delta W_{гв}=0$ 2. Останов тепла. Останов $\Delta W_{тс}=0$ 3. Останов ГВС. Останов $\Delta W_{гв}=0$ 4. Расчет ТС дог. Учет по договору. Етс. дог и Егв. дог 5. Расчет Теп. дог. Учет по Етс. дог 6. Расчет ГВС дог. Учет по Егв. дог 7. Регистрация НС. 8. $G_3 = G_4 = (G_3 + G_4) / 2$ 9. $G_3 = G_4$ 10. $G_4 = G_3$
31	Не задействована	Регистрация НС

ПРИМЕЧАНИЯ:

1. Возможные реакции НС, выделенные в табл. В.1 и В.2 курсивом, задаются только при выборе теплосистемы «Пользовательская».
2. Расшифровка индексов приведена в приложении Д.
3. В исполнении ТСРВ-024М+ архивируются только времена действия НС с фиксированным критерием за номерами 4, 5, 10, 11, 16, 17, 22, 23 и НС25-31

ПРИЛОЖЕНИЕ Г. ТИПОВЫЕ СХЕМЫ ИЗМЕРИТЕЛЬНЫХ СИСТЕМ

Система кодировки типовых схем.



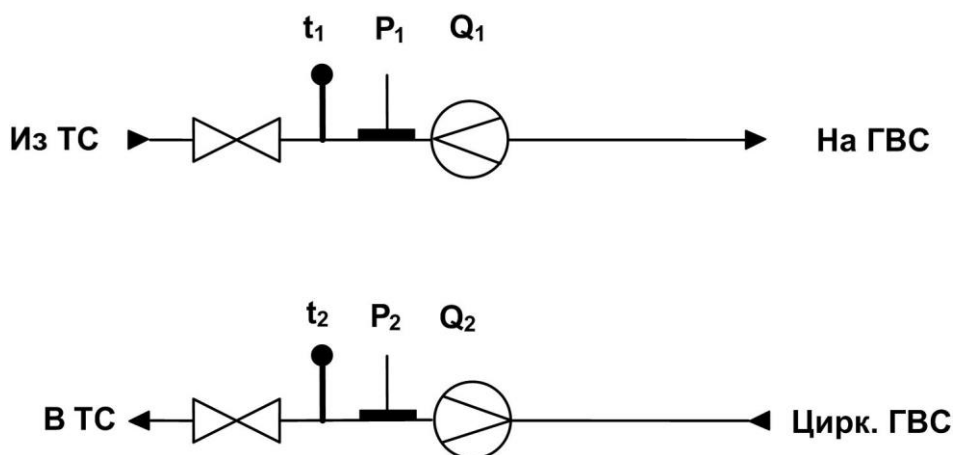


Рис. Г.1. Схема потребления А22-22 (система ГВС с циркуляцией).

Расчетные формулы

$$M_1 = V_1 \cdot \rho(t_1, P_1) \quad M_2 = V_2 \cdot \rho(t_2, P_2) \quad M_{ТС} = M_1 - M_2$$

$$W_1 = M_1 \cdot (h_1 - h_{хв}) \quad W_2 = M_2 \cdot (h_2 - h_{хв}) \quad W_{ГВ} = 0$$

$$W_{ТС} = M_1 \cdot (h_1 - h_{хв}) - M_2 \cdot (h_2 - h_{хв})$$

Рекомендуемые алгоритмы контроля для схемы А22-22

Таблица Г.1

№ НС	Условие	Реакция	№ НС	Условие	Реакция
0	Нет питания	Останов ТС	9	$Q_2 < Q_{2отс}$	Q2=0
1	$Q_1 > Q_{1вн}$	Расчет ТСдог	10	Отказ ПР2	Расчет ТСдог
2	$Q_{1отс} < Q_1 < Q_{1нн}$	Q1=Q1нн	11	$t_2 < t_{2ну}; t_2 > t_{2ву}$	Расчет ТСдог
3	$Q_1 < Q_{1отс}$	Q1=0	12	$P_2 < P_{2нн}; P_2 > P_{2вн}$	P2=P2дог
4	Отказ ПР1	Расчет ТСдог			
5	$t_1 < t_{1ну}; t_1 > t_{1ву}$	Расчет ТСдог			
6	$P_1 < P_{1нн}; P_1 > P_{1вн}$	P1=P1дог			
7	$Q_2 > Q_{2вн}$	Расчет ТСдог			
8	$Q_{2отс} < Q_2 < Q_{2нн}$	Q2=Q2нн			

ПРИМЕЧАНИЯ:

1. Регистрация каждой НС сопровождается соответствующим флагом в архивах.
2. $Q_{нн}$, $Q_{вн}$, – установленные в соответствующих ПР нижний и верхний пределы измерения расхода, при выходе за которые индицируется нулевое значение расхода, а накопление объема и выдача импульсов продолжают.
3. $Q_{отс}$, $Q_{отс}$ – установленные в соответствующих ПР пороговые значения расхода, при выходе за которые прекращается накопление объема.

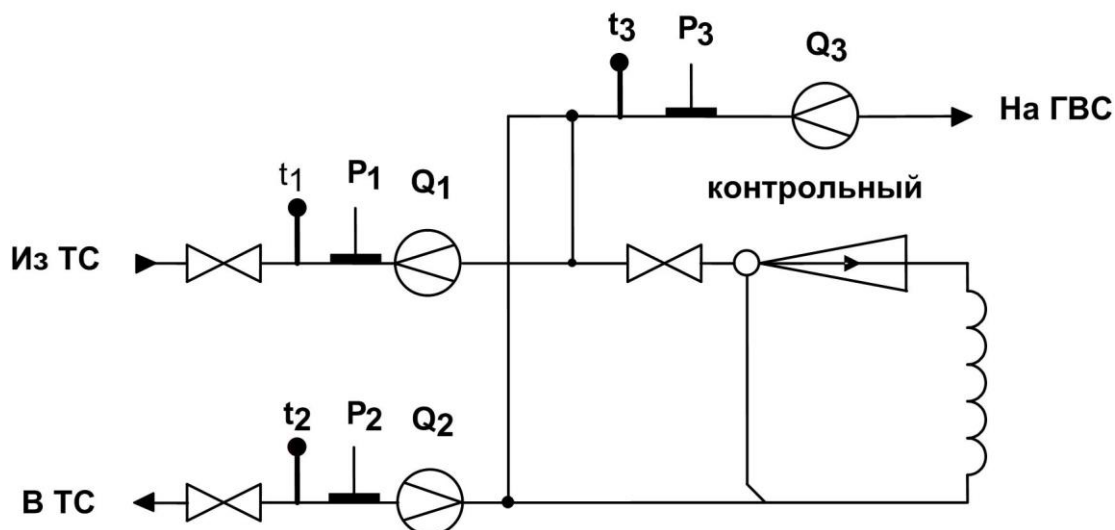


Рис. Г.2. Схема потребления А23-10 (Открытая система теплоснабжения с контролем ГВС, суммарная тепловая нагрузка > 0,5 Гкал/ч).

Расчетные формулы

$$M_1 = V_1 \cdot \rho(t_1, P_1)$$

$$M_2 = V_2 \cdot \rho(t_2, P_2)$$

$$M_3 = V_3 \cdot \rho(t_3, P_3) \quad M_{ТС} = M_1 - M_2$$

$$W_1 = M_1 \cdot (h_1 - h_{хв}), \text{ где } h_1 = f(t_1, P_1)$$

$$W_2 = M_2 \cdot (h_2 - h_{хв}), \text{ где } h_2 = f(t_2, P_2)$$

$$W_{ТС} = M_1 \cdot (h_1 - h_{хв}) - M_2 \cdot (h_2 - h_{хв}) \quad W_{ГВС} = 0$$

Рекомендуемые алгоритмы контроля для схемы А23-10

Таблица Г.2

№ НС	Условие	Реакция	№ НС	Условие	Реакция
0	Нет питания	Останов ТС	13	$Q_3 > Q_{3ВН}$	Регистрация НС
1	$Q_1 > Q_{1ВН}$	Расчет ТСдог	14	$Q_{3ОТС} < Q_3 < Q_{3НН}$	Регистрация НС
2	$Q_{1ОТС} < Q_1 < Q_{1НН}$	Q1=Q1нн	15	$Q_3 < Q_{3ОТС}$	Регистрация НС
3	$Q_1 < Q_{1ОТС}$	Q1=0	16	Отказ ПР3	Регистрация НС
4	Отказ ПР1	Расчет ТСдог	17	$t_3 < t_{3НУ}; t_3 > t_{3ВУ}$	Регистрация НС
5	$t_1 < t_{1НУ}; t_1 > t_{1ВУ}$	Расчет ТСдог	18	$P_3 < P_{3НН}; P_3 > P_{3ВН}$	Регистрация НС
6	$P_1 < P_{1НН}; P_1 > P_{1ВН}$	P1=P1дог			
7	$Q_2 > Q_{2ВН}$	Расчет ТСдог			
8	$Q_{2ОТС} < Q_2 < Q_{2НН}$	Q2=Q2нн	25	$G_2 > K_{пр} \cdot G_1$	Расчет ТСдог
9	$Q_2 < Q_{2ОТС}$	Q2=0	26	$t_1 - t_2 < \Delta t_{ТС}$	Расчет ТСдог
10	Отказ ПР2	Расчет ТСдог	27	$G_1 < G_2 < K_{пр} \cdot G_1$	G1=G2=(G1+G2)/2
11	$t_2 < t_{2НУ}; t_2 > t_{2ВУ}$	Расчет ТСдог			
12	$P_2 < P_{2НН}; P_2 > P_{2ВН}$	P2=P2дог			

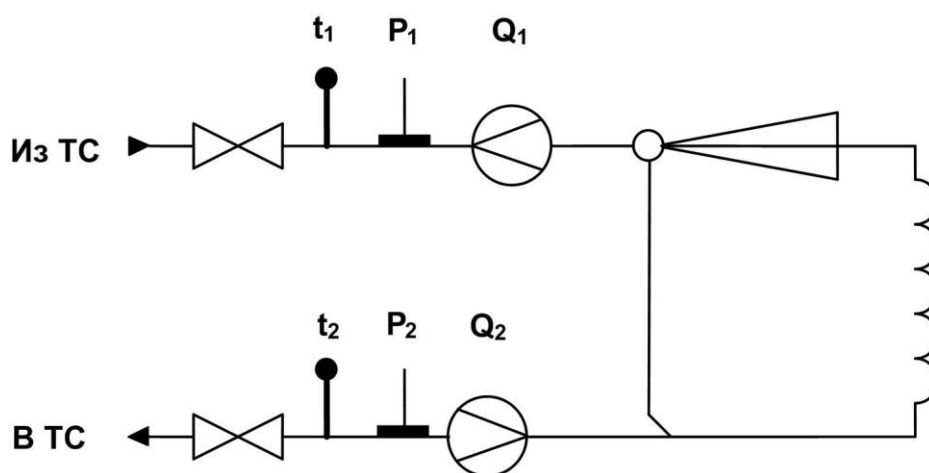


Рис. Г.3. Схема потребления А32-00. (Закрытая система отопления. Учет по двум расходомерам).

Расчетные формулы

$$M_1 = V_1 \cdot \rho(t_1, P_1)$$

$$M_2 = V_2 \cdot \rho(t_2, P_2)$$

$$M_{ТС} = M_1 - M_2$$

$$W_1 = M_1 \cdot (h_1 - h_{хв}), \text{ где } h_1 = f(t_1, P_1)$$

$$W_2 = M_2 \cdot (h_2 - h_{хв}), \text{ где } h_2 = f(t_2, P_2)$$

$$W_{ТС} = M_1 \cdot (h_1 - h_{хв}) - M_2 \cdot (h_2 - h_{хв})$$

$$W_{ГВ} = 0$$

Рекомендуемые алгоритмы контроля для схемы А32-00

Таблица Г.3

№ НС	Условие	Реакция	№ НС	Условие	Реакция
0	Нет питания	Останов ТС	9	$Q_2 < Q_{2\text{отс}}$	Q2=0
1	$Q_1 > Q_{1\text{вн}}$	Расчет ТСдог	10	Отказ ПР2	Расчет ТСдог
2	$Q_{1\text{отс}} < Q_1 < Q_{1\text{нн}}$	Q1=1Qнн	11	$t_2 < t_{2\text{ну}}; t_2 > t_{2\text{ву}}$	Расчет ТСдог
3	$Q_1 < Q_{1\text{отс}}$	Q1=0	12	$P_2 < P_{2\text{нн}}; P_2 > P_{2\text{вн}}$	P2=P2дог
4	Отказ ПР1	Расчет ТСдог			
5	$t_1 < t_{1\text{ну}}; t_1 > t_{1\text{ву}}$	Расчет ТСдог	25	$G_2 > K_{\text{пр}} \cdot G_1$	Расчет ТСдог
6	$P_1 < P_{1\text{нн}}; P_1 > P_{1\text{вн}}$	P1=P1дог	26	$t_1 - t_2 < \Delta t_{\text{ТС}}$	Расчет ТСдог
7	$Q_2 > Q_{2\text{вн}}$	Расчет ТСдог	27	$G_1 < G_2 < K_{\text{пр}} \cdot G_1$	G1=G2=(G1+G2)/2
8	$Q_{2\text{отс}} < Q_2 < Q_{2\text{нн}}$	Q2=Q2нн			

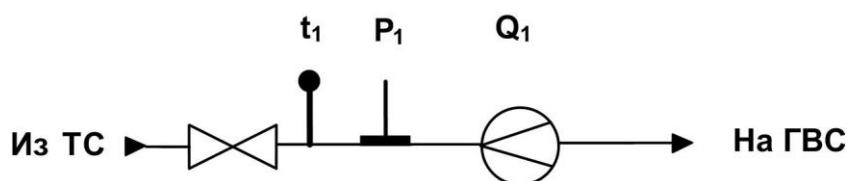


Рис. Г.4. Схема потребления А11-12 (система ГВС тупиковая).

Расчетные формулы

$$M_1 = V_1 \cdot \rho(t_1, P_1) \quad M_{ТС} = M_1$$

$$W_{ТС} = M_1 \cdot (h_1 - h_{хв}), \text{ где } h_1 = f(t_1, P_1)$$

$$W_{ГВ} = 0$$

Рекомендуемые алгоритмы контроля для схемы А11-12

Таблица Г.4

№ НС	Условие	Реакция	№ НС	Условие	Реакция
0	Нет питания	Останов ТС			
1	$Q_1 > Q_{1ВН}$	Расчет ТСдог			
2	$Q_{1отс} < Q_1 < Q_{1нн}$	Q1=Q1нн			
3	$Q_1 < Q_{1отс}$	Q1=0			
4	Отказ ПР1	Расчет ТСдог			
5	$t_1 < t_{1ну}; t_1 > t_{1ву}$	Расчет ТСдог			
6	$P_1 < P_{1нн}; P_1 > P_{1ВН}$	P1=P1дог			

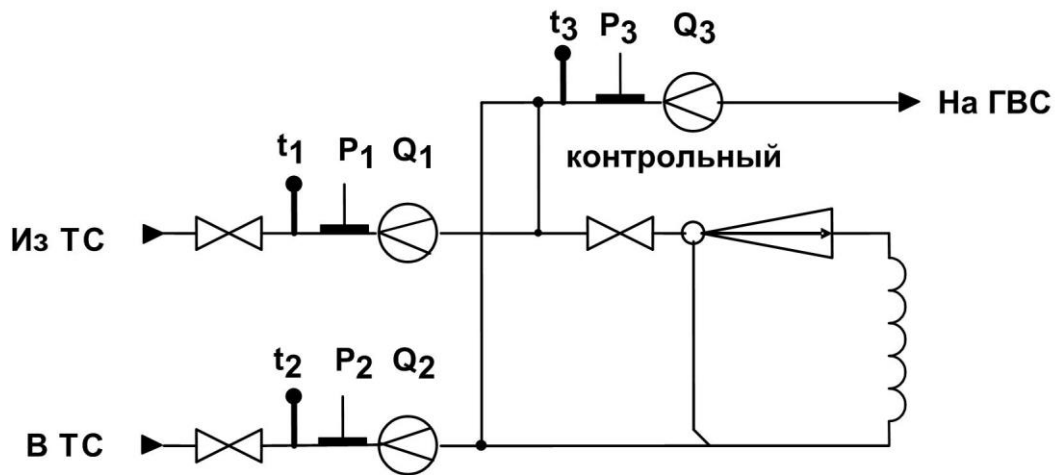


Рис. Г.5. Схема потребления А23-11 (Открытая система теплоснабжения с контролем ГВС, суммарная тепловая нагрузка > 0,5 Гкал/ч, летний режим).

Расчетные формулы

$$M_1 = V_1 \cdot \rho(t_1, P_1) \quad M_2 = V_2 \cdot \rho(t_2, P_2) \quad M_3 = V_3 \cdot \rho(t_3, P_3)$$

$$M_{ТС} = M_1 + M_2$$

$$W_1 = M_1 \cdot (h_1 - h_{хв}), \text{ где } h_1 = f(t_1, P_1)$$

$$W_2 = M_2 \cdot (h_2 - h_{хв}), \text{ где } h_2 = f(t_2, P_2)$$

$$W_3 = M_3 \cdot (h_3 - h_{хв}), \text{ где } h_3 = f(t_3, P_3)$$

$$W_{ТС} = M_1 \cdot (h_1 - h_{хв}) + M_2 \cdot (h_2 - h_{хв})$$

$$W_{ГВ} = M_3 \cdot (h_3 - h_{хв})$$

Рекомендуемые алгоритмы контроля для схемы А23-11

Таблица Г.5

№ НС	Условие	Реакция	№ НС	Условие	Реакция
0	Нет питания	Останов ТС	13	$Q_3 > Q_{3ВН}$	Регистрация НС
1	$Q_1 > Q_{1ВН}$	Расчет ТСдог	14	$Q_{3ОТС} < Q_3 < Q_{3НН}$	Регистрация НС
2	$Q_{1ОТС} < Q_1 < Q_{1НН}$	Q1=Q1НН	15	$Q_3 < Q_{3ОТС}$	Регистрация НС
3	$Q_1 < Q_{1ОТС}$	Q1=0	16	Отказ ПР3	Регистрация НС
4	Отказ ПР1	Расчет ТСдог	17	$t_3 < t_{3НУ}; t_3 > t_{3ВУ}$	Регистрация НС
5	$t_1 < t_{1НУ}; t_1 > t_{1ВУ}$	Расчет ТСдог	18	$P_3 < P_{3НН}; P_3 > P_{3ВН}$	Регистрация НС
6	$P_1 < P_{1НН}; P_1 > P_{1ВН}$	P1=P1дог			
7	$Q_2 > Q_{2ВН}$	Расчет ТСдог			
8	$Q_{2ОТС} < Q_2 < Q_{2НН}$	Q2=Q2НН			
9	$Q_2 < Q_{2ОТС}$	Q2=0			
10	Отказ ПР2	Расчет ТСдог			
11	$t_2 < t_{2НУ}; t_2 > t_{2ВУ}$	Расчет ТСдог			
12	$P_2 < P_{2НН}; P_2 > P_{2ВН}$	P2=P2дог			

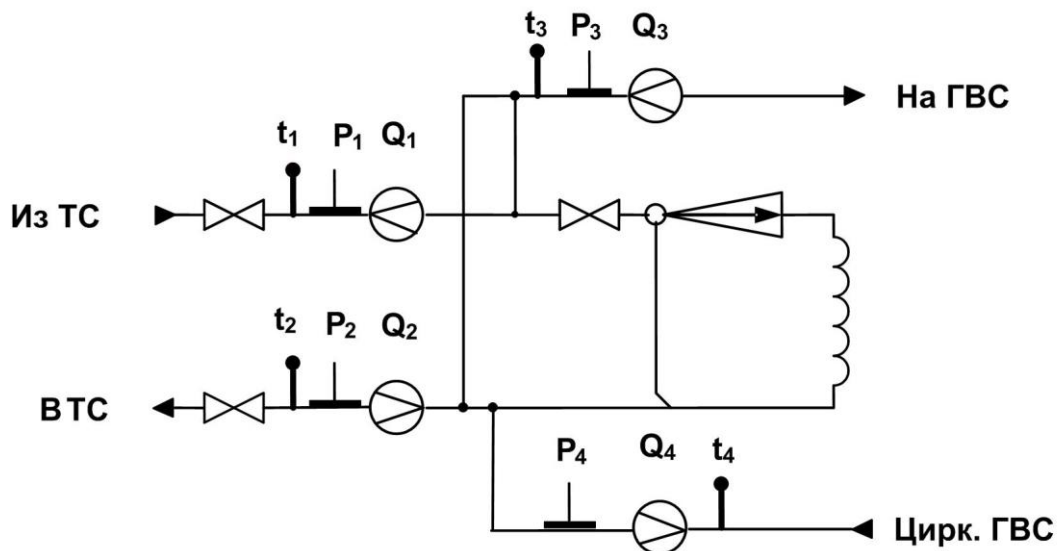


Рис. Г.6. Схема потребления А24-22 (Открытая система теплоснабжения, с суммарной тепловой нагрузкой > 0,5 Гкал).

Расчетные формулы

$$M_1 = V_1 \cdot \rho(t_1, P_1) \quad W_1 = M_1 \cdot (h_1 - h_{хв}), \text{ где } h_1 = f(t_1, P_1)$$

$$M_2 = V_2 \cdot \rho(t_2, P_2) \quad W_2 = M_2 \cdot (h_2 - h_{хв}), \text{ где } h_2 = f(t_2, P_2)$$

$$M_3 = V_3 \cdot \rho(t_3, P_3) \quad W_3 = M_3 \cdot (h_3 - h_{хв}), \text{ где } h_3 = f(t_3, P_3)$$

$$M_4 = V_4 \cdot \rho(t_4, P_4) \quad W_4 = M_4 \cdot (h_4 - h_{хв}), \text{ где } h_4 = f(t_4, P_4)$$

$$W_{ТС1} = M_1 \cdot (h_1 - h_{хв}) - M_2 \cdot (h_2 - h_{хв})$$

$$W_{ГВ} = M_3 \cdot (h_3 - h_{хв}) - M_4 \cdot (h_4 - h_{хв})$$

$$M_{ТС} = M_1 - M_2$$

Рекомендуемые алгоритмы контроля для схемы А24-22

Таблица Г.6

№ НС	Условие	Реакция	№ НС	Условие	Реакция
0	Нет питания	Останов ТС	17	$t_3 < t_{3ну}; t_3 > t_{3ву}$	Расчет ТСдог
1	$Q_1 > Q_{1ВН}$	Расчет ТСдог	18	$P_3 < P_{3НН}; P_3 > P_{3ВН}$	P3=P3дог
2	$Q_{1отс} < Q_1 < Q_{1НН}$	Q1=Q1нн	19	$Q_4 > Q_{4ВН}$	Расчет ТСдог
3	$Q_1 < Q_{1отс}$	Q1=0	20	$Q_{4отс} < Q_4 < Q_{4НН}$	Q4=Q4нн
4	Отказ ПР1	Расчет ТСдог	21	$Q_4 < Q_{4отс}$	Q4=0
5	$t_1 < t_{1ну}; t_1 > t_{1ву}$	Расчет ТСдог	22	Отказ ПР4	Расчет ТСдог
6	$P_1 < P_{1НН}; P_1 > P_{1ВН}$	P1=P1дог	23	$t_4 < t_{4ну}; t_4 > t_{4ву}$	Расчет ТСдог
7	$Q_2 > Q_{2ВН}$	Расчет ТСдог	24	$P_4 < P_{4НН}; P_4 > P_{4ВН}$	P4=P4дог
8	$Q_{2отс} < Q_2 < Q_{2НН}$	Q2=Q2нн			
9	$Q_2 < Q_{2отс}$	Q2=0	25	$G_2 > K_{пр} \cdot G_1$	Расчет ТСдог
10	Отказ ПР2	Расчет ТСдог	26	$t_1 - t_2 < \Delta t_{ТС}$	Расчет ТСдог
11	$t_2 < t_{2ну}; t_2 > t_{2ву}$	Расчет ТСдог	27	$G_1 < G_2 < K_{пр} \cdot G_1$	G1=G2=(G1+G2)/2
12	$P_2 < P_{2НН}; P_2 > P_{2ВН}$	P2=P2дог	28	$G_4 > K_{пр} \cdot G_3$	Расчет ТСдог
13	$Q_3 > Q_{3ВН}$	Расчет ТСдог	29	$t_3 - t_4 < \Delta t_{ТС}$	Расчет ТСдог
14	$Q_{3отс} < Q_3 < Q_{3НН}$	Q3=Q3нн	30	$G_3 < G_4 < K_{пр} \cdot G_3$	G3=G4=(G3+G4)/2
15	$Q_3 < Q_{3отс}$	Q3=0			
16	Отказ ПР3	Расчет ТСдог			

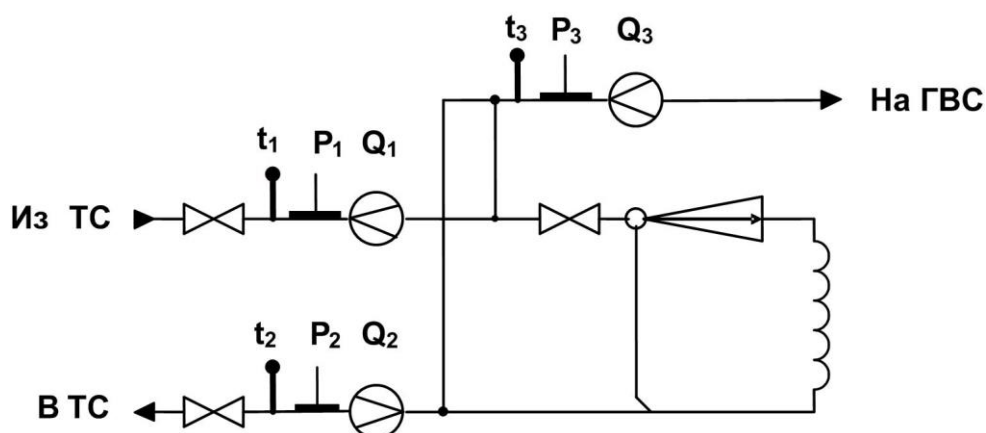


Рис. Г.7. Схема потребления А23-12 (Открытая система теплопотребления с суммарной тепловой нагрузкой > 0,5 Гкал).

Расчетные формулы

$$M_1 = V_1 \cdot \rho(t_1, P_1) \quad M_2 = V_2 \cdot \rho(t_2, P_2) \quad M_3 = V_3 \cdot \rho(t_3, P_3)$$

$$M_{ТС} = M_1 - M_2$$

$$W_1 = M_1 \cdot (h_1 - h_{хв}), \text{ где } h_1 = f(t_1, P_1)$$

$$W_2 = M_2 \cdot (h_2 - h_{хв}), \text{ где } h_2 = f(t_2, P_2)$$

$$W_3 = M_3 \cdot (h_3 - h_{хв}), \text{ где } h_3 = f(t_3, P_3)$$

$$W_{ГВ} = M_3 \cdot (h_3 - h_{хв})$$

$$W_{ТС} = M_1 \cdot (h_1 - h_{хв}) - M_2 \cdot (h_2 - h_{хв})$$

Рекомендуемые алгоритмы контроля для схемы А23-12

Таблица Г.7

№ НС	Условие	Реакция	№ НС	Условие	Реакция
0	Нет питания	Останов ТС	13	$Q_3 > Q_{3ВН}$	Расчет ТСдог
1	$Q_1 > Q_{1ВН}$	Расчет ТСдог	14	$Q_{3ОТС} < Q_3 < Q_{3НН}$	Q3=Q3нн
2	$Q_{1ОТС} < Q_1 < Q_{1НН}$	Q1=Q1нн	15	$Q_3 < Q_{3ОТС}$	Q3=0
3	$Q_1 < Q_{1ОТС}$	Q1=0	16	Отказ ПР3	Расчет ТСдог
4	Отказ ПР1	Расчет ТСдог	17	$t_3 < t_{3НУ}; t_3 > t_{3ВУ}$	Расчет ТСдог
5	$t_1 < t_{1НУ}; t_1 > t_{1ВУ}$	Расчет ТСдог	18	$P_3 < P_{3НН}; P_3 > P_{3ВН}$	P3=P3дог
6	$P_1 < P_{1НН}; P_1 > P_{1ВН}$	P1=P1дог			
7	$Q_2 > Q_{2ВН}$	Расчет ТСдог			
8	$Q_{2ОТС} < Q_2 < Q_{2НН}$	Q2=Q2нн	25	$G_2 > K_{пр} \cdot G_1$	Расчет ТСдог
9	$Q_2 < Q_{2ОТС}$	Q2=0	26	$t_1 - t_2 < \Delta t_{ТС}$	Расчет ТСдог
10	Отказ ПР2	Расчет ТСдог	27	$G_1 < G_2 < K_{пр} \cdot G_1$	G1=G2=(G1+G2)/2
11	$t_2 < t_{2НУ}; t_2 > t_{2ВУ}$	Расчет ТСдог			
12	$P_2 < P_{2НН}; P_2 > P_{2ВН}$	P2=P2дог			

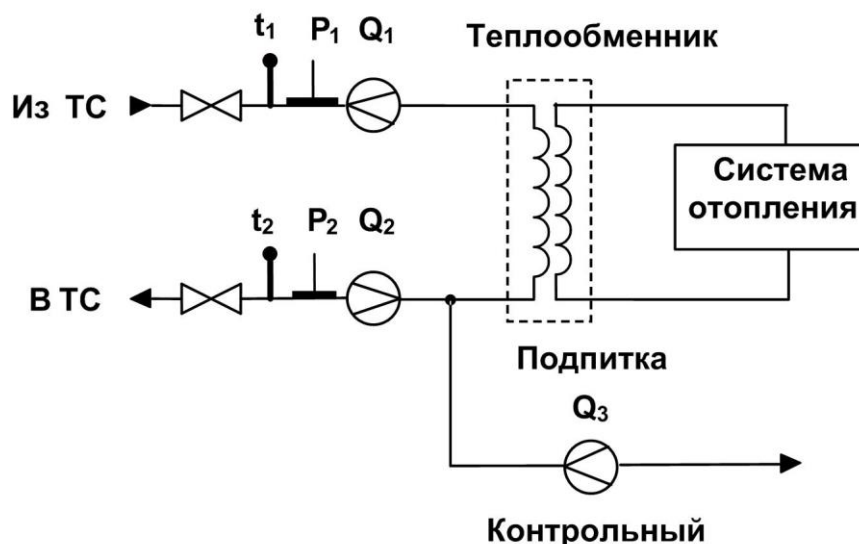


Рис. Г.8. Схема потребления А23-00 (Открытая система теплопотребления с суммарной тепловой нагрузкой > 0,5 Гкал).

Расчетные формулы

$$M_1 = V_1 \cdot \rho(t_1, P_1)$$

$$M_2 = V_2 \cdot \rho(t_2, P_2)$$

$$M_{ТС} = M_1 - M_2$$

$$V_3 = N \cdot V$$

$$W_1 = M_1 \cdot (h_1 - h_{хв}), \text{ где } h_1 = f(t_1, P_1)$$

$$W_2 = M_2 \cdot (h_2 - h_{хв}), \text{ где } h_2 = f(t_2, P_2)$$

$$W_{ГВ} = 0$$

$$W_{ТС} = M_1 \cdot (h_1 - h_{хв}) - M_2 \cdot (h_2 - h_{хв})$$

Рекомендуемые алгоритмы контроля для схемы А23-00

Таблица Г.8

№ НС	Условие	Реакция	№ НС	Условие	Реакция
0	Нет питания	Останов ТС	13	$Q_3 > Q_{3ВН}$	Регистрация НС
1	$Q_1 > Q_{1ВН}$	Расчет ТСдог	14	$Q_{3ОТС} < Q_3 < Q_{3НН}$	Регистрация НС
2	$Q_{1ОТС} < Q_1 < Q_{1НН}$	Q1=Q1нн	15	$Q_3 < Q_{3ОТС}$	Регистрация НС
3	$Q_1 < Q_{1ОТС}$	Q1=0	16	Отказ ПР3	Регистрация НС
4	Отказ ПР1	Расчет ТСдог			
5	$t_1 < t_{1НУ}; t_1 > t_{1ВУ}$	Расчет ТСдог			
6	$P_1 < P_{1НН}; P_1 > P_{1ВН}$	P1=P1дог	25	$G_2 > K_{пр} \cdot G_1$	Расчет ТСдог
7	$Q_2 > Q_{2ВН}$	Расчет ТСдог	26	$t_1 - t_2 < \Delta t_{ТС}$	Расчет ТСдог
8	$Q_{2ОТС} < Q_2 < Q_{2НН}$	Q2=Q2нн	27	$G_1 < G_2 < K_{пр} \cdot G_1$	G1=G2=(G1+G2)/2
9	$Q_2 < Q_{2ОТС}$	Q2=0			
10	Отказ ПР2	Расчет ТСдог			
11	$t_2 < t_{2НУ}; t_2 > t_{2ВУ}$	Расчет ТСдог			
12	$P_2 < P_{2НН}; P_2 > P_{2ВН}$	P2=P2дог			

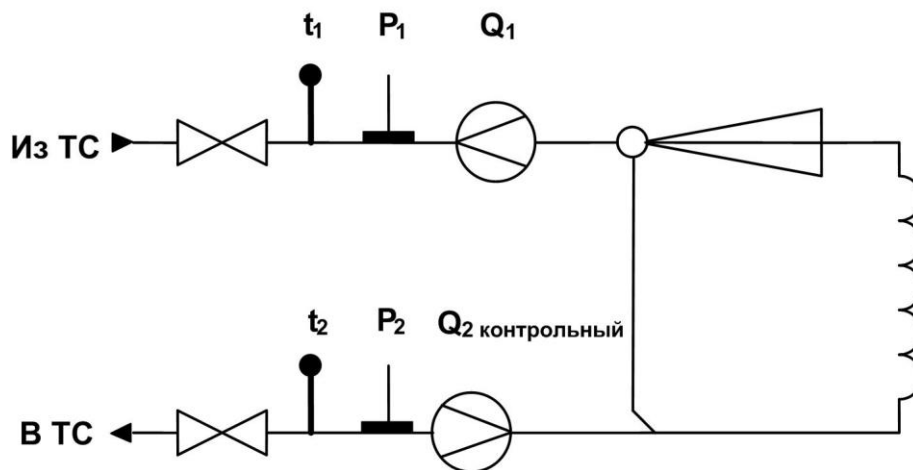


Рис. Г.9. Схема потребления А42-00 (Закрытая система отопления. Учет по расходомеру прямого трубопровода).

Расчетные формулы

$$M_1 = V_1 \cdot \rho(t_1, P_1)$$

$$M_2 = V_2 \cdot \rho(t_2, P_2) \text{ (контрольный)}$$

$$M_{ТС} = 0$$

$$W_1 = M_1 \cdot h_1, \text{ где } h_1 = f(t_1, P_1)$$

$$W_2 = M_2 \cdot h_2, \text{ где } h_2 = f(t_2, P_2)$$

$$W_{ТС} = M_1 \cdot (h_1 - h_2)$$

$$W_{ГВ} = 0$$

Рекомендуемые алгоритмы контроля для схемы А42-00

Таблица Г.9

№ НС	Условие	Реакция	№ НС	Условие	Реакция
0	Нет питания	Останов ТС	9	$Q_2 < Q_{2\text{отс}}$	регистрация
1	$Q_1 > Q_{1\text{вн}}$	Расчет ТСдог	10	Отказ ПР2	регистрация
2	$Q_{1\text{отс}} < Q_1 < Q_{1\text{нн}}$	Q1=Q1нн	11	$t_2 < t_{2\text{ну}}; t_2 > t_{2\text{ву}}$	Расчет ТСдог
3	$Q_1 < Q_{1\text{отс}}$	Q1=0	12	$P_2 < P_{2\text{нн}}; P_2 > P_{2\text{вн}}$	P2=P2дог
4	Отказ ПР1	Расчет ТСдог			
5	$t_1 < t_{1\text{ну}}; t_1 > t_{1\text{ву}}$	Расчет ТСдог			
6	$P_1 < P_{1\text{нн}}; P_1 > P_{1\text{вн}}$	P1=P1дог	26	$t_1 - t_2 < \Delta t_{ТС}$	Расчет ТСдог
7	$Q_2 > Q_{2\text{вн}}$	регистрация			
8	$Q_{2\text{отс}} < Q_2 < Q_{2\text{нн}}$	регистрация			

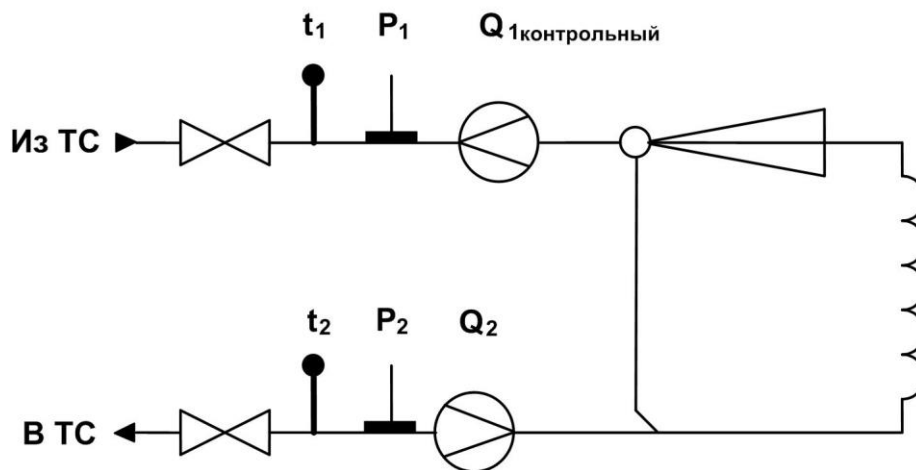


Рис. Г.10. Схема потребления А52-00 (Закрытая система отопления. Учет по расходомеру обратного трубопровода).

Расчетные формулы

$$M_1 = V_1 \cdot \rho(t_1, P_1) \text{ (контрольный)}$$

$$M_2 = V_2 \cdot \rho(t_2, P_2)$$

$$M_{ТС} = 0$$

$$W_1 = M_2 \cdot h_1, \text{ где } h_1 = f(t_1, P_1)$$

$$W_2 = M_2 \cdot h_2, \text{ где } h_2 = f(t_2, P_2)$$

$$W_{ТС} = M_2 \cdot (h_1 - h_2)$$

$$W_{ГВ} = 0$$

Рекомендуемые алгоритмы контроля для схемы А52-00

Таблица Г.10

№ НС	Условие	Реакция	№ НС	Условие	Реакция
0	Нет питания	Останов ТС	9	$Q_2 < Q_{2\text{отс}}$	Q2=0
1	$Q_1 > Q_{1\text{вн}}$	регистрация	10	Отказ ПР2	Расчет ТСдог
2	$Q_{1\text{отс}} < Q_1 < Q_{1\text{нн}}$	регистрация	11	$t_2 < t_{2\text{ну}}; t_2 > t_{2\text{ву}}$	Расчет ТСдог
3	$Q_1 < Q_{1\text{отс}}$	регистрация	12	$P_2 < P_{2\text{нн}}; P_2 > P_{2\text{вн}}$	P2=P2дог
4	Отказ ПР1	регистрация			
5	$t_1 < t_{1\text{ну}}; t_1 > t_{1\text{ву}}$	Расчет ТСдог			
6	$P_1 < P_{1\text{нн}}; P_1 > P_{1\text{вн}}$	P1=P1дог	26	$t_1 - t_2 < \Delta t_{ТС}$	Расчет ТСдог
7	$Q_2 > Q_{2\text{вн}}$	Расчет ТСдог			
8	$Q_{2\text{отс}} < Q_2 < Q_{2\text{нн}}$	Q2=Q2нн			

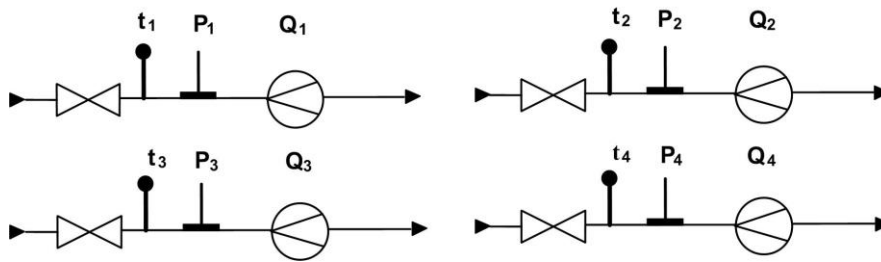


Рис. Г.11. Схема «Пользовательская» с гибкой конфигурацией тепла и массы, и выбором числа трубопроводов от 1 до 4.

Расчетные формулы

$$M_1 = V_1 \cdot \rho(t_1, P_1) \quad W_1 = M_1 \cdot (h_1 - h_{хв}), \text{ где } h_1 = f(t_1, P_1)$$

$$M_2 = V_2 \cdot \rho(t_2, P_2) \quad W_2 = M_2 \cdot (h_2 - h_{хв}), \text{ где } h_2 = f(t_2, P_2)$$

$$M_3 = V_3 \cdot \rho(t_3, P_3) \quad W_3 = M_3 \cdot (h_3 - h_{хв}), \text{ где } h_3 = f(t_3, P_3)$$

$$M_4 = V_4 \cdot \rho(t_4, P_4) \quad W_4 = M_4 \cdot (h_4 - h_{хв}), \text{ где } h_4 = f(t_4, P_4)$$

$W_{тс} = \text{«не задан»}; \quad W_{гв} = \text{«не задан»}$

$W_{тс} = W_1 \pm W_2 \pm W_3 \pm W_4$, при этом $W_{гв} = W_1 \pm W_2 \pm W_3 \pm W_4$;

$W_{тс} = M_1(h_1 - h_2)$, при этом $W_{гв} = W_3$ или $W_{гв} = W_3 \pm W_4$;

$W_{тс} = M_2(h_1 - h_2)$, при этом $W_{гв} = W_3$ или $W_{гв} = W_3 \pm W_4$;

$W_{тс} = M_1(h_1 - h_2) + M_3(h_4 - h_{хв})$, при этом выбор формулы $W_{гв}$ не возможен;

$W_{тс} = M_2(h_1 - h_2) + M_3(h_4 - h_{хв})$, -//-;

$W_{тс} = M_1 h_2 + M_3 h_4$, -//-;

$W_{тс} = M_1 h_2 - M_3 h_4$, -//-;

$M_{тс} = \text{не задан}$ или $M_{тс}$ считается по алгоритму $W_{тс}$ (при условии задания $W_{тс} = W_1 \pm W_2 \pm W_3 \pm W_4$)

Рекомендуемые алгоритмы контроля для схемы «Пользовательская»








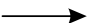
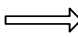
Таблица Г.11

№ НС	Условие	Реакция	№ НС	Условие	Реакция
0	Нет питания	Останов ТС	17	$t_3 < t_{3нy}; t_3 > t_{3вy}$	Регистрация НС
1	$Q_1 > Q_{1вн}$	Регистрация НС	18	$P_3 < P_{3нн}; P_3 > P_{3вн}$	Регистрация НС
2	$Q_{1отс} < Q_1 < Q_{1нн}$	Регистрация НС	19	$Q_4 > Q_{4вн}$	Регистрация НС
3	$Q_1 < Q_{1отс}$	Регистрация НС	20	$Q_{4отс} < Q_4 < Q_{4нн}$	Регистрация НС
4	Отказ ПР1	Регистрация НС	21	$Q_4 < Q_{4отс}$	Регистрация НС
5	$t_1 < t_{1нy}; t_1 > t_{1вy}$	Регистрация НС	22	Отказ ПР4	Регистрация НС
6	$P_1 < P_{1нн}; P_1 > P_{1вн}$	Регистрация НС	23	$t_4 < t_{4нy}; t_4 > t_{4вy}$	Регистрация НС
7	$Q_2 > Q_{2вн}$	Регистрация НС	24	$P_4 < P_{4нн}; P_4 > P_{4вн}$	Регистрация НС
8	$Q_{2отс} < Q_2 < Q_{2нн}$	Регистрация НС			
9	$Q_2 < Q_{2отс}$	Регистрация НС	25	$G_2 > K_{пр} \cdot G_1$	
10	Отказ ПР2	Регистрация НС	26	$t_1 - t_2 < \Delta t_{тс}$	
11	$t_2 < t_{2нy}; t_2 > t_{2вy}$	Регистрация НС	27	$G_1 < G_2 < K_{пр} \cdot G_1$	
12	$P_2 < P_{2нн}; P_2 > P_{2вн}$	Регистрация НС	28	$G_4 > K_{пр} \cdot G_3$	
13	$Q_3 > Q_{3вн}$	Регистрация НС	29	$t_3 - t_4 < \Delta t_{тс}$	
14	$Q_{3отс} < Q_3 < Q_{3нн}$	Регистрация НС	30	$G_3 < G_4 < K_{пр} \cdot G_3$	
15	$Q_3 < Q_{3отс}$	Регистрация НС			
16	Отказ ПР3	Регистрация НС			

ПРИЛОЖЕНИЕ Д. СОСТАВ И СТРУКТУРА МЕНЮ В РЕЖИМЕ НАЛАДКА

1. Система меню и окон, а также связей между ними приведена на рис. Д.1 – Д.8.

2. Перечень обозначений, используемых в рисунках:

ТЕПЛОСИСТЕМА	Наименование меню.
Настройки	Наименование пункта меню, команды или параметра.
X.XXX	Не редактируемое числовое значение параметра либо редактирование производится в другом окне.
<u>X.XXX</u>	Поразрядно редактируемое числовое значения параметра.
сообщение	Значение параметра устанавливается прибором. Надпись отображает смысловую суть параметра.
<выбрать>	Значение параметра задается пользователем путем выбора из списка.
<команда>	
<обозначение>	
	Возможность передвижения влево - вправо нумерации (обозначению) элемента, указанному в заголовке меню
	Параметр доступен для редактирования
	Индикация параметра
	Переход в меню нижнего уровня
	Окно или пункт меню (параметр) индицируется только в режиме СЕРВИС.
	Окно или пункт меню (параметр) индицируется только в режиме РАБОТА.
	Редактирование параметра возможно только в режиме СЕРВИС.
	Переход между окнами.
 Рис.Д.2	Указатель перехода на другой рисунок.

3. Перечень индексов, применяемых при обозначении параметров:

1, 2 ... – порядковые номера ТС, ТР, ПР, ПТ, ПД, НС;

В.Гист. – верхний гистерезис измерений;

Н.Гист. – нижний гистерезис измерений;

вз – взвешенное значение;

вн – верхний предел диапазона измерений;

нн – нижний предел диапазона измерений;

ву – верхняя уставка;

ну – нижняя уставка;

гв – горячее водоснабжение;

хв – параметр, относящийся к системе ХВС;

дог – договорной параметр;

нв – наружный воздух;

отс – отсечка;

ПИ – первичный измеритель;

ВВ – вторичный вычислитель;

см – смещение нуля;

ср – среднее значение;

тс – теплосистема;

Ткнс – время контроля НС;

Тнар – время наработки;

Тнс – время нештатной ситуации;

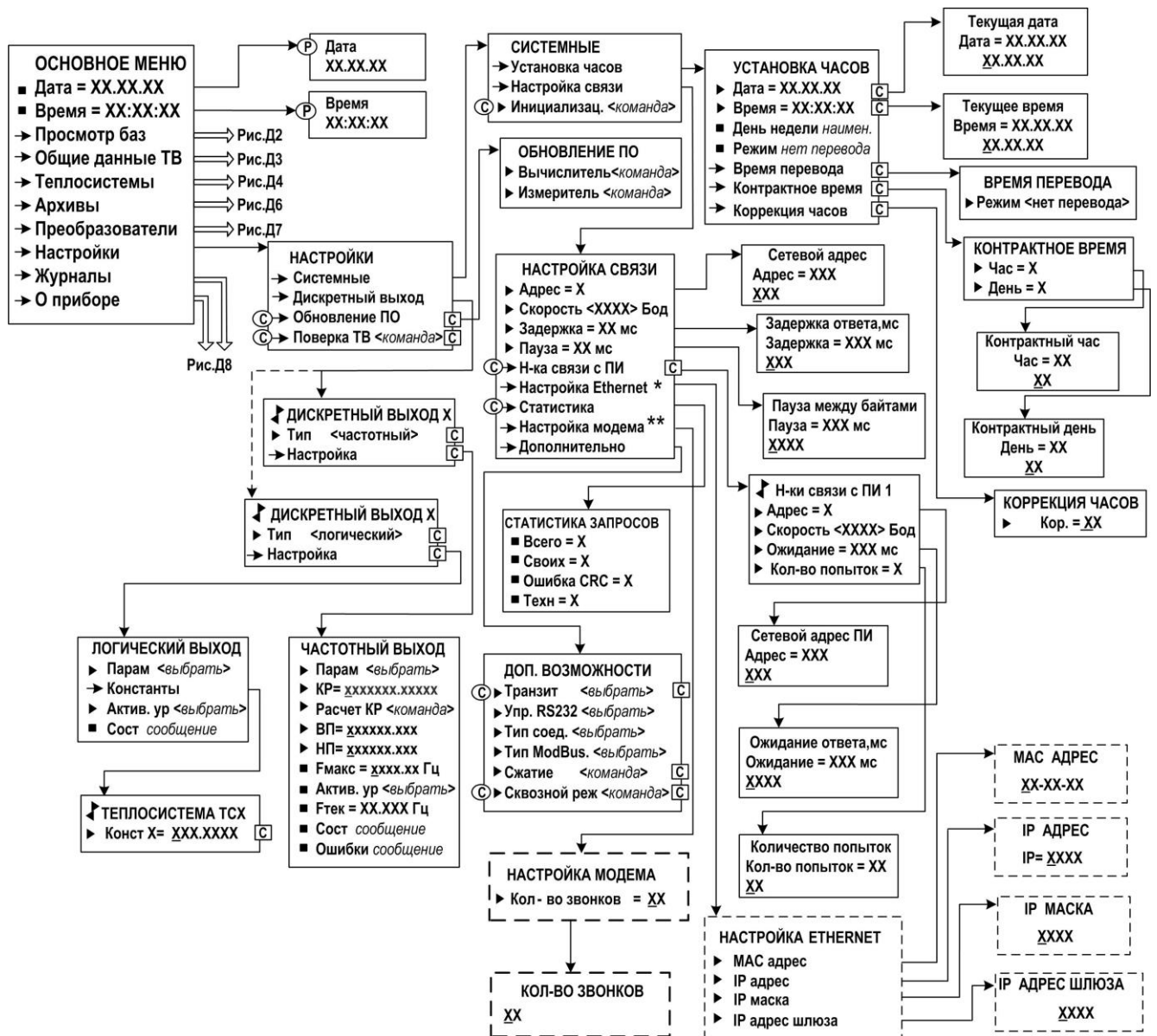
Тпит – время простоя по питанию;

Тот – время простоя по отказу;

Треж – время нахождения в режимах НАЛАДКА и КАЛИБРОВКА;

Туч – учетное время;

Тч.кнс – время контроля НС в течение часа.



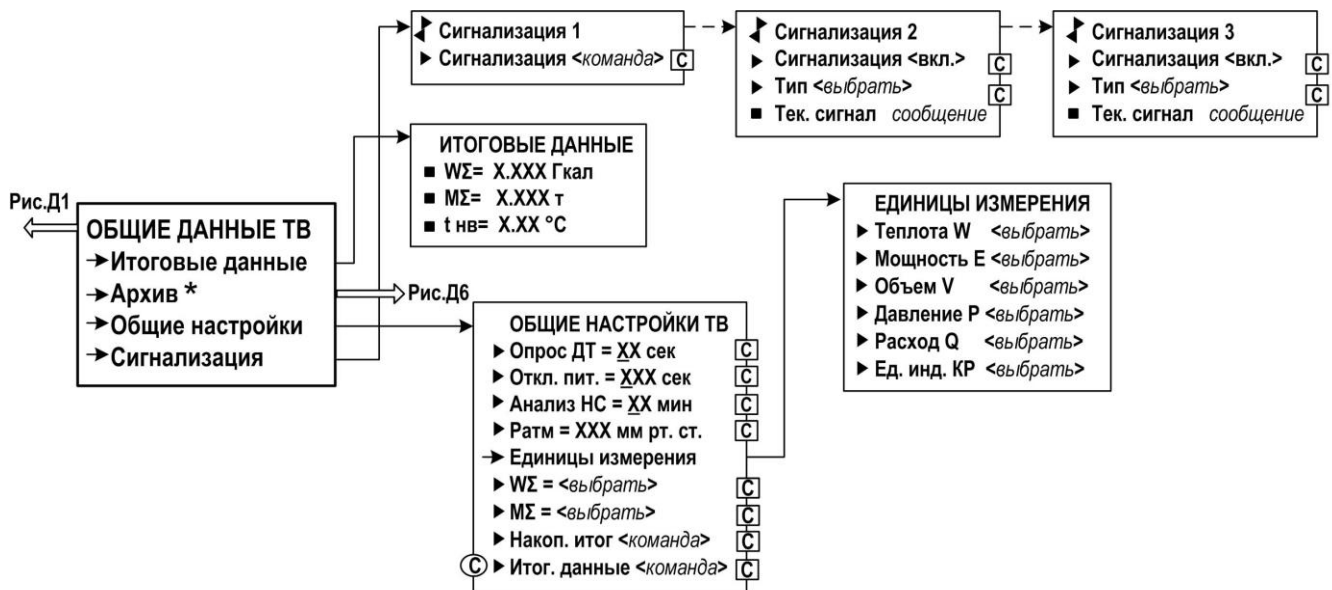
* - вход в меню и индикация окон возможны при установке в ТВ модуля Ethernet;

** - вход в меню и индикация окон возможны при подключении ТВ к модему

Рис. Д.1. «Основное меню» и меню «Настройки»

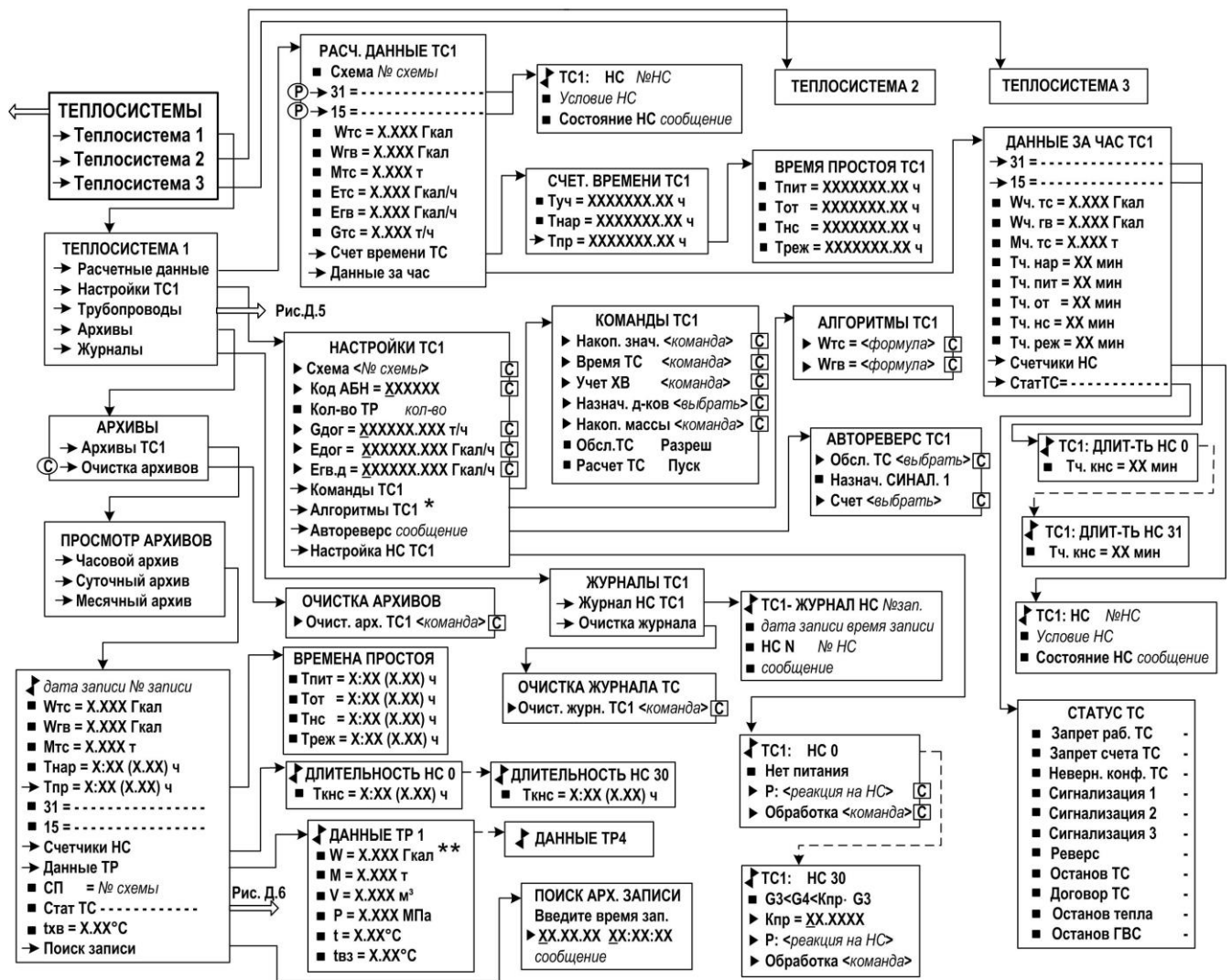


Рис. Д.2. Меню «Просмотр баз».



* - не индицируется в исполнении ТСПВ-024М+

Рис. Д.3. Меню «Общие данные ТВ».



* - выбор формул расчета $W_{тс}$ и $W_{гв}$ из списка возможен только при назначении схемы ТС «Пользовательская»;

** - не индицируется в исполнении ТСПВ-024М+

Рис. Д.4. Меню «Теплосистемы».

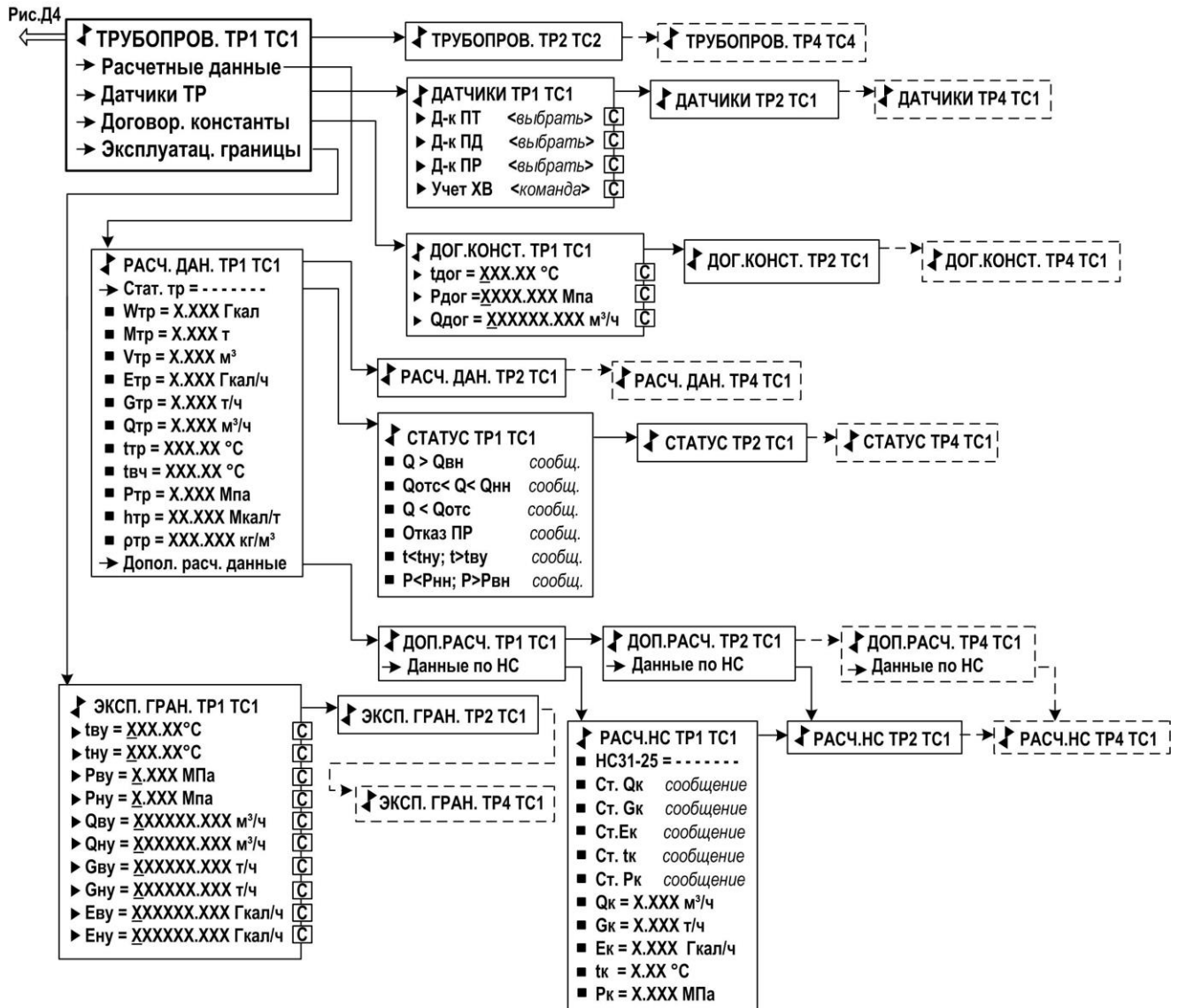
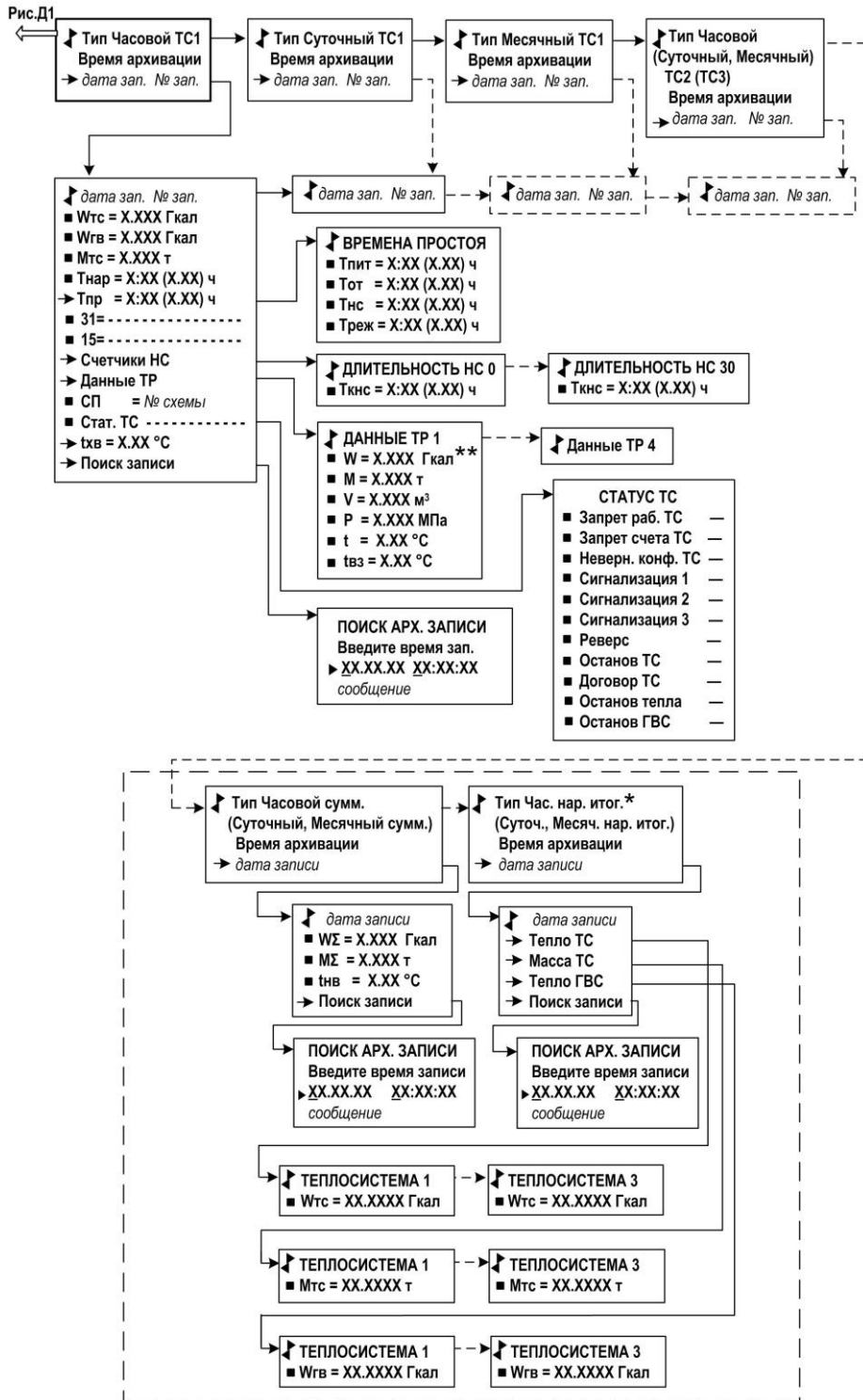


Рис. Д.5. Меню «Трубопроводы».

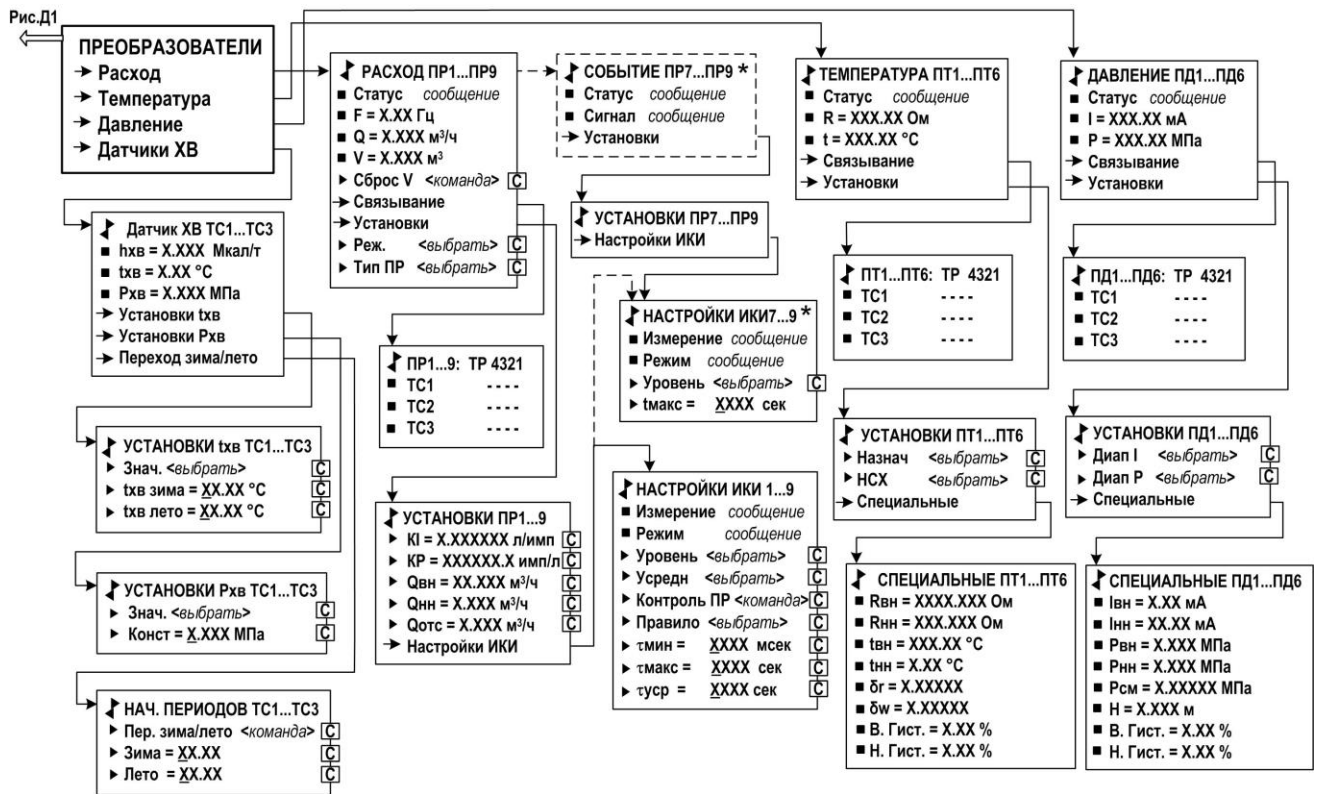


* - индицируется в исполнении ТСРВ-024М

** - не индицируется в исполнении ТСРВ-024М+

ВНИМАНИЕ! В исполнении ТСРВ-024М+ в основных архивах (часовом, суточном и месячном) архивирование тепла и массы осуществляется нарастающим итогом, а суммарные архивы и архивы нарастающим итогом, выделенные на рисунке прерывистой линией, не индицируются.

Рис. Д.6. Меню «Архивы».



* Индикация пункта меню изменяется при инициализации в меню «ОБЩИЕ ДАННЫЕ ТВ» режима «Сигнализация 1...3 – ВКЛ»

Рис. Д.7. Меню «Преобразователи».

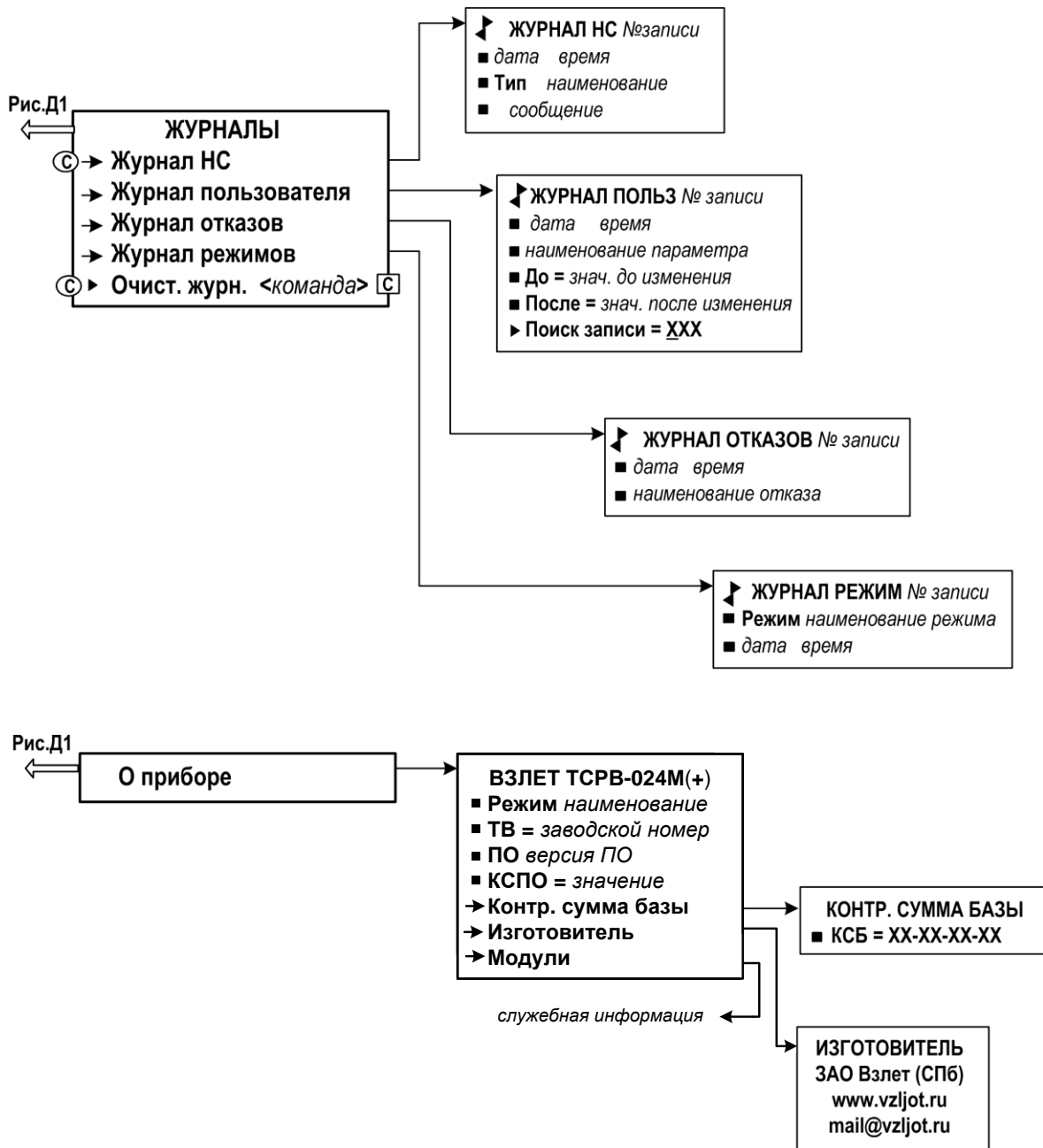


Рис. Д.8. Меню «Журналы» и «О приборе».

ПРИЛОЖЕНИЕ Е. СОДЕРЖАНИЕ ПАРАМЕТРОВ БАЗЫ ТВ.

Таблица Е.1

№	Наименование параметра	Обозначение (размерность)	Разрядность цел./дроб.
0	Режим работы	Работа Наладка Калибровка	
1	Скорость обмена, Бод	1200, 2400, 4800, 9600, 19200	5/0
2	Откл. питания, сек	0-600	3/0
3	Анализ НС, мин	1, 5, 10, 20, 30, 60	2/0
4	Опрос датчиков, сек	5, 10, 15, 20, 30, 60	2/0
5	Схема ТС	ТС откл A22-22 A32-10 A32-00 A11-12 A23-11 A24-22 A23-12 A23-00 A42-00 A52-00 Пользов.	
6	Договорная энергия по ТС	Гкал/ч, ГДж МВтч	6/3
7	Договорная масса по ТС	т/ч	6/3
8	Договорная энергия по ГВС	Гкал/ч, ГДж МВтч	6/3
9	Использование хв в расчетах	Вкл/Откл	
10	Значение $t_{хв}$	Договорное Удаленное ПТ5 ПТ6	
11	Переход зима/лето используемого датчика хв	Вкл, Откл	
12	Значение $t_{хв}$ лето	°С	2/2
13	Значение $t_{хв}$ зима	°С	2/2
14	Значение давления $P_{хв}$	МПа	1/3
15	Режим обслуживания ТС	без откл, по реле	
16	Уровень сигнала реверса, при котором производится расчет ТС	Нет сигн. СИГНАЛ	
17	Коэффициент превышения по ТС	Кпр	1/4
18	Разность температур	$\Delta t_{тс}$, °С	2/2
19	НС 0 включенность	Нет питания	
20	НС 0 тип реакции	Останов ТС Расчёт ТС дог	
21	НС 1 включенность	Q1>Q1вн	

Продолжение табл.Е.1

№	Наименование параметра	Обозначение (размерность)	Разрядность цел./дроб.
22	НС 1 тип реакции	Останов ТС Расчет ТС дог Регистрация НС $Q1=Q1\text{дог}$ $Q1=0$ $Q1=Q1\text{нн}$	
23	НС 2 включенность	$Q1\text{отс}<Q1<Q1\text{нн}$	
24	НС 2 тип реакции	Останов ТС Расчет ТС дог Регистрация НС $Q1=Q1\text{дог}$ $Q1=0$ $Q1=Q1\text{нн}$	
25	НС 3 включенность	$Q1<Q1\text{отс}$	
26	НС 3 тип реакции	Останов ТС Расчет ТС дог Регистрация НС $Q1=Q1\text{дог}$ $Q1=0$ $Q1=Q1\text{нн}$	
27	НС 4 включенность	Отказ ПР1	
28	НС 4 тип реакции	Останов ТС Расчет ТС дог Регистрация НС $Q1=Q1\text{дог}$ $Q1=0$ $Q1=Q1\text{нн}$	
29	НС 5 включенность	$t1<t1\text{ну}; t1>t1\text{ву}$	
30	НС 5 тип реакции	Останов ТС Расчет ТС дог Регистрация НС $t1= t1\text{дог}$	
31	НС 6 включенность	$P1<P1\text{нн}; P1>P1\text{вн}$	
32	НС 6 тип реакции	Регистрация НС $P1= P1\text{дог}$	
33	НС 7 включенность	$Q2>Q2\text{вн}$	
34	НС 7 тип реакции	Останов ТС Расчет ТС дог Регистрация НС $Q2=Q2\text{дог}$ $Q2=0$ $Q2=Q2\text{нн}$	
35	НС 8 включенность	$Q2\text{отс}<Q2<Q2\text{нн}$	

Продолжение табл.Е.1

№	Наименование параметра	Обозначение (размерность)	Разрядность цел./дроб.
36	НС 8 тип реакции	Останов ТС Расчет ТС дог Регистрация НС $Q2=Q2\text{дог}$ $Q2=0$ $Q2=Q2\text{нн}$	
37	НС 9 включенность	$Q2 < Q2\text{отс}$	
38	НС 9 тип реакции	Останов ТС Расчет ТС дог Регистрация НС $Q2=Q2\text{дог}$ $Q2=0$ $Q2=Q2\text{нн}$	
39	НС 10 включенность	Отказ ПР2	
40	НС 10 тип реакции	Останов ТС Расчет ТС дог Регистрация НС $Q2=Q2\text{дог}$ $Q2=0$ $Q2=Q2\text{нн}$	
41	НС 11 включенность	$t2 < t2\text{ну}$; $t2 > t2\text{ву}$	
42	НС 11 тип реакции	Останов ТС Расчет ТС дог Регистрация НС $t2=t2\text{дог}$	
43	НС 12 включенность	$P2 < P2\text{нн}$; $P2 > P2\text{вн}$	
44	НС 12 тип реакции	Регистрация НС $P2= P2\text{дог}$	
45	НС 13 включенность	$Q3 > Q3\text{вн}$	
46	НС 13 тип реакции	Останов ТС Расчет ТС дог Регистрация НС $Q3=Q3\text{дог}$ $Q3=0$ $Q3=Q3\text{нн}$	
47	НС 14 включенность	$Q3\text{отс} < Q3 < Q3\text{нн}$	
48	НС 14 тип реакции	Останов ТС Расчет ТС дог Регистрация НС $Q3=Q3\text{дог}$ $Q3=0$ $Q3=Q3\text{нн}$	
49	НС 15 включенность	$Q3 < Q3\text{отс}$	
50	НС 15 тип реакции	Останов ТС Расчет ТС дог Регистрация НС $Q3=Q3\text{дог}$ $Q3=0$ $Q3=Q3\text{нн}$	
51	НС 16 включенность	Отказ ПР3	

Продолжение табл.Е.1

№	Наименование параметра	Обозначение (размерность)	Разрядность Цел./дроб.
52	НС 16 тип реакции	Останов ТС Расчет ТС дог Регистрация НС Q3=Q3дог Q3=0 Q3=Q3нн	
53	НС 17 включенность	t3<t3ну; t3>t3ву	
54	НС 17 тип реакции	Останов ТС Расчет ТС дог Регистрация НС t3=t3дог	
55	НС 18 включенность	P3<P3нн; P3>P3вн	
56	НС 18 тип реакции	Регистрация НС P3= P3дог	
57	НС 19 включенность	Q4>Q4вн	
58	НС 19 тип реакции	Останов ТС Расчет ТС дог Регистрация НС Q4=Q4дог Q4=0 Q4=Q4нн	
59	НС 20 включенность	Q4отс<Q4<Q4нн	
60	НС 20 тип реакции	Останов ТС Расчет ТС дог Регистрация НС Q4=Q4дог Q4=0 Q4=Q4нн	
61	НС 21 включенность	Q4<Q4отс	
62	НС 21 тип реакции	Останов ТС Расчет ТС дог Регистрация НС Q4=Q4дог Q4=0 Q4=Q4нн	
63	НС 22 включенность	Отказ ПР4	
64	НС 22 тип реакции	Останов ТС Расчет ТС дог Регистрация НС Q4=Q4дог Q4=0 Q4=Q4нн	
65	НС 23 включенность	t4<t4ну; t4>t4ву	
66	НС 23 тип реакции	Останов ТС Расчет ТС дог Регистрация НС t4=t4дог	
67	НС 24 включенность	P4<P4нн; P4>P4вн	
68	НС 24 тип реакции	Регистрация НС P4= P4дог	
69	НС 25 включенность	G2>Kпр·G1	

Продолжение табл.Е.1

№	Наименование параметра	Обозначение (размерность)	Разрядность цел./дроб.
70	НС 25 тип реакции	Останов ТС Расчет ТС дог Регистрация НС	
71	НС 26 включенность	$t1-t2 < \Delta t_{тс}$	
72	НС 26 тип реакции	Останов ТС Расчет ТС дог Регистрация НС	
73	НС 27 включенность	$G1 < G2 < K_{пр} \cdot G1$	
74	НС 27 тип реакции	Останов ТС Расчет ТС дог Регистрация НС $G1 = G2 = (G1 + G2) / 2$ $G1 = G2$ $G2 = G1$	
75	НС 28 включенность	$G4 > K_{пр} \cdot G3$	
76	НС 28 тип реакции	Останов ТС Расчет ТС дог Регистрация НС	
77	НС 29 включенность	$t3-t4 < \Delta t_{тс}$	
78	НС 29 тип реакции	Останов ТС Расчет ТС дог Регистрация НС	
79	НС 30 включенность	$G3 < G4 < K_{пр} \cdot G3$	
80	НС 30 тип реакции	Останов ТС Расчет ТС дог Регистрация НС $G3 = G4 = (G3 + G4) / 2$ $G3 = G4$ $G4 = G3$	
81	НС 31 включенность	Не задействована	
82	НС 31 тип реакции	Регистрация НС	
83	ТР 1 использование хв в расчетах	Вкл/Откл	
84	ТР 1 датчик температуры	тдог, ПТ1-ПТ6	
85	ТР 1 договорная температура	тдог ТР1, °С	3/2
86	ТР 1 нижняя уставка температуры	тну ТР1, °С	3/2
87	ТР 1 верхняя уставка температуры	тву ТР1, °С	3/2
88	ТР 1 датчик расхода	Qдог, ПР1-ПР9	
89	ТР 1 договорной расход	Qдог ТР1, м³/ч	6/3
90	ТР 1 нижняя уставка расхода	Qну ТР1, м³/ч	6/3
91	ТР 1 верхняя уставка расхода	Qву ТР1, м³/ч	6/3
92	ТР 1 датчик давления	Рдог, ПД1-ПД6	
93	ТР 1 договорное давление	Рдог ТР1, МПа	2/3
94	ТР 1 нижняя уставка давления	Рну ТР1, МПа	1/3
95	ТР 1 верхняя уставка давления	Рву ТР1, МПа	2/3
96	ТР 2 использование хв в расчетах	Вкл/Откл	
97	ТР 2 датчик температуры	тдог, ПТ1-ПТ6	
98	ТР 2 договорная температура	тдог ТР2, °С	3/2

Продолжение табл.Е.1

№	Наименование параметра	Обозначение (размерность)	Разрядность цел./дроб.
99	ТР 2 нижняя уставка температуры	t_{ну} ТР2, °С	3/2
100	ТР 2 верхняя уставка температуры	t_{ву} ТР2, °С	3/2
101	ТР 2 датчик расхода	Qдог, ПР1-ПР9	
102	ТР 2 договорной расход	Qдог ТР2, м³/ч	6/3
103	ТР 2 нижняя уставка расхода	Q_{ну} ТР2, м³/ч	6/3
104	ТР 2 верхняя уставка расхода	Q_{ву} ТР2, м³/ч	6/3
105	ТР 2 датчик давления	Рдог, ПД1-ПД6	
106	ТР 2 договорное давление	Рдог ТР2, МПа	2/3
107	ТР 2 нижняя уставка давления	Р_{ну} ТР2, МПа	1/3
108	ТР 2 верхняя уставка давления	Р_{ву} ТР2, МПа	2/3
109	ТР 3 использование хв в расчетах	Вкл/Откл	
110	ТР 3 датчик температуры	tдог, ПТ1-ПТ6	
111	ТР 3 договорная температура	tдог ТР3, °С	3/2
112	ТР 3 нижняя уставка температуры	t_{ну} ТР3, °С	3/2
113	ТР 3 верхняя уставка температуры	t_{ву} ТР3, °С	3/2
114	ТР 3 датчик расхода	Qдог, ПР1-ПР9	
115	ТР 3 договорной расход	Qдог ТР3, м³/ч	6/3
116	ТР 3 нижняя уставка расхода	Q_{ну} ТР3, м³/ч	6/3
117	ТР 3 верхняя уставка расхода	Q_{ву} ТР3, м³/ч	6/3
118	ТР 3 датчик давления	Рдог, ПД1-ПД6	
119	ТР 3 договорное давление	Рдог ТР3, МПа	2/3
120	ТР 3 нижняя уставка давления	Р_{ну} ТР3, МПа	1/3
121	ТР 3 верхняя уставка давления	Р_{ву} ТР3, МПа	2/3
122	ТР 4 использование хв в расчетах	Вкл/Откл	
123	ТР 4 датчик температуры	tдог, ПТ1-ПТ6	
124	ТР 4 договорная температура	tдог ТР4, °С	3/2
125	ТР 4 нижняя уставка температуры	t_{ну} ТР4, °С	3/2
126	ТР 4 верхняя уставка температуры	t_{ву} ТР4, °С	3/2
127	ТР 4 датчик расхода	Qдог, ПР1-ПР9	
128	ТР 4 договорной расход	Qдог ТР4, м³/ч	6/3
129	ТР 4 нижняя уставка расхода	Q_{ну} ТР4, м³/ч	6/3
130	ТР 4 верхняя уставка расхода	Q_{ву} ТР4, м³/ч	6/3
131	ТР 4 датчик давления	Рдог, ПД1-ПД6	
132	ТР 4 договорное давление	Рдог ТР4, МПа	2/3
133	ТР 4 нижняя уставка давления	Р_{ну} ТР4, МПа	1/3
134	ТР 4 верхняя уставка давления	Р_{ву} ТР4, МПа	2/3
135	ПТ 1 тип НСХ используемого датчика в ТС	Pt100/1.3850, 100П/1.3910 Pt500/1.3850, 500П/1.3910 Pt1000/1.3850, 1000П/1.3910	
136	ПТ 2 тип НСХ используемого датчика в ТС	Pt100/1.3850, 100П/1.3910 Pt500/1.3850, 500П/1.3910 Pt1000/1.3850, 1000П/1.3910	

Продолжение табл.Е.1

№	Наименование параметра	Обозначение (размерность)	Разрядность цел./дроб.
137	ПТ 3 тип НСХ используемого датчика в ТС	Pt100/1.3850, 100П/1.3910 Pt500/1.3850, 500П/1.3910 Pt1000/1.3850, 1000П/1.3910	
138	ПТ 4 тип НСХ используемого датчика в ТС	Pt100/1.3850, 100П/1.3910 Pt500/1.3850, 500П/1.3910 Pt1000/1.3850, 1000П/1.3910	
139	ПТ 5 тип НСХ используемого датчика в ТС	Pt100/1.3850, 100П/1.3910 Pt500/1.3850, 500П/1.3910 Pt1000/1.3850, 1000П/1.3910	
140	ПТ 6 тип НСХ используемого датчика в ТС	Pt100/1.3850, 100П/1.3910 Pt500/1.3850, 500П/1.3910 Pt1000/1.3850, 1000П/1.3910	
141	Резерв		
142	Резерв		
143	Резерв		
144	ПР 1 константа преобразования датчика расхода в ТС	КР ПР1, имп/л	5/3
145	ПР 1 ВН датчика расхода в ТС	Qвн ПР1, м ³ /ч	6/3
146	ПР 1 НН датчика расхода в ТС	Qнн ПР1, м ³ /ч	5/3
147	ПР 1 отсечка датчика расхода в ТС	Qотс ПР1, м ³ /ч	5/3
148	ПР 2 константа преобразования датчика расхода в ТС	КР ПР2, имп/л	5/3
149	ПР 2 ВН датчика расхода в ТС	Qвн ПР2, м ³ /ч	6/3
150	ПР 2 НН датчика расхода в ТС	Qнн ПР2, м ³ /ч	5/3
151	ПР 2 отсечка датчика расхода в ТС	Qотс ПР2, м ³ /ч	5/3
152	ПР 3 константа преобразования датчика расхода в ТС	КР ПР3, имп/л	5/3
153	ПР 3 ВН датчика расхода в ТС	Qвн ПР3, м ³ /ч	6/3
154	ПР 3 НН датчика расхода в ТС	Qнн ПР3, м ³ /ч	5/3
155	ПР 3 отсечка датчика расхода в ТС	Qотс ПР3, м ³ /ч	5/3
156	ПР 4 константа преобразования датчика расхода в ТС	КР ПР4, имп/л	5/3
157	ПР 4 ВН датчика расхода в ТС	Qвн ПР4, м ³ /ч	6/3
158	ПР 4 НН датчика расхода в ТС	Qнн ПР4, м ³ /ч	5/3
159	ПР 4 отсечка датчика расхода в ТС	Qотс ПР4, м ³ /ч	5/3
160	ПР 5 константа преобразования датчика расхода в ТС	КР ПР5, имп/л	5/3
161	ПР 5 ВН датчика расхода в ТС	Qвн ПР5, м ³ /ч	6/3
162	ПР 5 НН датчика расхода в ТС	Qнн ПР5, м ³ /ч	5/3
163	ПР 5 отсечка датчика расхода в ТС	Qотс ПР5, м ³ /ч	5/3
164	ПР 6 константа преобразования датчика расхода в ТС	КР ПР6, имп/л	5/3
165	ПР 6 ВН датчика расхода в ТС	Qвн ПР6, м ³ /ч	6/3
166	ПР 6 НН датчика расхода в ТС	Qнн ПР6, м ³ /ч	5/3
167	ПР 6 отсечка датчика расхода в ТС	Qотс ПР6, м ³ /ч	5/3
168	ПР 7 константа преобразования датчика расхода в ТС	КР ПР7, имп/л	5/3
169	ПР 7 ВН датчика расхода в ТС	Qвн ПР7, м ³ /ч	6/3
170	ПР 7 НН датчика расхода в ТС	Qнн ПР7, м ³ /ч	5/3
171	ПР 7 отсечка датчика расхода в ТС	Qотс ПР7, м ³ /ч	5/3

Продолжение табл.Е.1

№	Наименование параметра	Обозначение (размерность)	Разрядность цел./дроб.
172	ПР 8 константа преобразования датчика расхода в ТС	КР ПР8, имп/л	5/3
173	ПР 8 ВН датчика расхода в ТС	Qвн ПР8, м³/ч	6/3
174	ПР 8 НН датчика расхода в ТС	Qнн ПР8, м³/ч	5/3
175	ПР 8 отсечка датчика расхода в ТС	Qотс ПР8, м³/ч	5/3
176	ПР 9 константа преобразования датчика расхода в ТС	КР ПР9, имп/л	5/3
177	ПР 9 ВН датчика расхода в ТС	Qвн ПР9, м³/ч	6/3
178	ПР 9 НН датчика расхода в ТС	Qнн ПР9, м³/ч	5/3
179	ПР 9 отсечка датчика расхода в ТС	Qотс ПР9, м³/ч	5/3
180	ПД 1 входной диапазон по току датчика давления в ТС	Пользоват. 4-20 мА 0-5 мА 0-20 мА	
181	Диапазон измерения датчика давления ПД1	Пользоват. 0-0,1 МПа 0-0,16 МПа 0-0,25 МПа 0-0,4 МПа 0-0,6 МПа 0-0,63 МПа 0-1,0 МПа 0-1,6 МПа 0-2,5 МПа 0-4,0 МПа 0-6,0 МПа 0-6,3 МПа 0-10,0 МПа	
182	ПД 2 входной диапазон по току датчика давления в ТС	Пользоват. 4-20 мА 0-5 мА 0-20 мА	
183	Диапазон измерения датчика давления ПД2	Пользоват. 0-0,1 МПа 0-0,16 МПа 0-0,25 МПа 0-0,4 МПа 0-0,6 МПа 0-0,63 МПа 0-1,0 МПа 0-1,6 МПа 0-2,5 МПа 0-4,0 МПа 0-6,0 МПа 0-6,3 МПа 0-10,0 МПа	

Продолжение табл.Е.1

№	Наименование параметра	Обозначение (размерность)	Разрядность цел./дроб.
184	ПД 3 входной диапазон по току датчика давления в ТС	Пользоват. 4-20 мА 0-5 мА 0-20 мА	
185	Диапазона измерения датчика давления ПД3	Пользоват. 0-0,1 МПа 0-0,16 МПа 0-0,25 МПа 0-0,4 МПа 0-0,6 МПа 0-0,63 МПа 0-1,0 МПа 0-1,6 МПа 0-2,5 МПа 0-4,0 МПа 0-6,0 МПа 0-6,3 МПа 0-10,0 МПа	
186	ПД 4 входной диапазон по току датчика давления в ТС	Пользоват. 4-20 мА 0-5 мА 0-20 мА	
187	Диапазон измерения датчика давления ПД4	Пользоват. 0-0,1 МПа 0-0,16 МПа 0-0,25 МПа 0-0,4 МПа 0-0,6 МПа 0-0,63 МПа 0-1,0 МПа 0-1,6 МПа 0-2,5 МПа 0-4,0 МПа 0-6,0 МПа 0-6,3 МПа 0-10,0 МПа	
188	ПД 5 входной диапазон по току датчика давления в ТС	Пользоват. 4-20 мА 0-5 мА 0-20 мА	

Продолжение табл.Е.1

№	Наименование параметра	Обозначение (размерность)	Разрядность цел./дроб.
189	Диапазон измерения датчика давления ПД5	Пользоват. 0-0,1 МПа 0-0,16 МПа 0-0,25 МПа 0-0,4 МПа 0-0,6 МПа 0-0,63 МПа 0-1,0 МПа 0-1,6 МПа 0-2,5 МПа 0-4,0 МПа 0-6,0 МПа 0-6,3 МПа 0-10,0 МПа	
190	ПД 6 входной диапазон по току датчика давления в ТС	Пользоват. 4-20 мА 0-5 мА 0-20 мА	
191	Диапазон измерения датчика давления ПД6	Пользоват. 0-0,1 МПа 0-0,16 МПа 0-0,25 МПа 0-0,4 МПа 0-0,6 МПа 0-0,63 МПа 0-1,0 МПа 0-1,6 МПа 0-2,5 МПа 0-4,0 МПа 0-6,0 МПа 0-6,3 МПа 0-10,0 МПа	
192	Нижний предел диапазона измерений датчика давления ПД1	Р_{нн} ПД1, МПа	2/3
193	Верхний предел диапазона измерений датчика давления ПД1	Р_{вн} ПД1, МПа	2/3
194	Нижний предел диапазона измерений датчика давления ПД2	Р_{нн} ПД2, МПа	2/3
195	Верхний предел диапазона измерений датчика давления ПД2	Р_{вн} ПД2, МПа	2/3
196	Нижний предел диапазона измерений датчика давления ПД3	Р_{нн} ПД3, МПа	2/3
197	Верхний предел диапазона измерений датчика давления ПД3	Р_{вн} ПД3, МПа	2/3
198	Нижний предел диапазона измерений датчика давления ПД4	Р_{нн} ПД4, МПа	2/3
199	Верхний предел диапазона измерений датчика давления ПД4	Р_{вн} ПД4, МПа	2/3

Продолжение табл.Е.1

№	Наименование параметра	Обозначение (размерность)	Разрядность цел./дроб.
200	Нижний предел диапазона измерений датчика давления ПД5	$P_{\text{ни}}$ ПД5, МПа	2/3
201	Верхний предел диапазона измерений датчика давления ПД5	$P_{\text{вн}}$ ПД5, МПа	2/3
202	Нижний предел диапазона измерений датчика давления ПД6	$P_{\text{ни}}$ ПД6, МПа	2/3
203	Верхний предел диапазона измерений датчика давления ПД6	$P_{\text{вн}}$ ПД6, МПа	2/3

ПРИМЕЧАНИЕ. При выборе схемы «Пользовательская» список возможных реакций НС расширяется (см. приложение В).

ПРИЛОЖЕНИЕ Ж. ПЕРЕЧЕНЬ ЗНАЧЕНИЙ ПАРАМЕТРОВ ТВ

Таблица Ж.1

Меню	Пункт меню		Пункт меню, строка	Строка		
Настройки	Систем- ные	Установка часов	Дата	<u>01</u> ...31 <u>01</u> ...12 <u>00</u> ...99 день мес. год		
			Время	<u>00</u> ...23 <u>00</u> ...59 <u>00</u> ...59 час мин сек		
			Время перевода	Режим <нет перевода>		
			Контрактное время	Час = <u>0</u> ...23 День = <u>01</u> ...31		
			Коррекция часов	Кор. = ± <u>0</u> ...24 сек		
		Настройки связи	Адрес	<u>001</u> ...247		
				Скорость, Бод		<1200> <2400> <4800> <9600> <19200>
				Задержка, мс		<u>000</u> ...125
				Пауза, мс		<u>0005</u> ...999
				Н-ка связи с ПИ		Адрес
			Скорость, Бод		<1200> <2400> <4800> <9600> <19200>	
			Ожидание, мс		<u>250</u> ...3000	
			Кол-во попыток		<u>01</u> ..10	
			Настройка Ethernet		MAC адрес	<u>00</u> - <u>00</u> - <u>000</u> ...99-99-999
					IP адрес	<u>000</u> ...999
				IP маска	<u>000</u> ...999	
				IP адрес шлюза	<u>000</u> ...999	
			Настройка модема	Кол-во звонков	<u>00</u> ...31	
			Дополнительно	Транзит	<Вкл>, <Выкл>	
				Упр. RS232	<нет> <двунапр.> <однапр.>	
				Тип соед	<прямое> <модем>	
				Тип ModBus	<RTU> <ASCII>	
				Сжатие	<Выкл> <Вкл>	
				Сквозной реж	<Выкл> <Вкл>	

Продолжение табл.Ж.1

Меню	Пункт меню	Пункт меню, строка	Строка	
Настройки	Дискретный выход X	Тип <частотный>	Настройка Парам <Нет> набор параметров см. табл.7 ч.1 РЭ КР =0.00001...5000000.00000 Расчет КР <...> <старт> ВП = 0.000...100000 НП = 0.000...100000 Fмакс = 0.00...3000 Гц Актив ур <Низкий> <Высокий>	
		Тип <логический>	Настройка Парам <Нет> набор параметров см. табл.8 ч.1 РЭ Конст 1(2,3) = 00000.0000...100000.0000 Актив ур <Низкий> <Высокий>	
	Обновление ПО	Вычислитель <Нет>, <Да> Измеритель <Нет>, <Да>		
	Поверка ТВ	Поверка ТВ <Нет>, <Да>		
Общие данные ТВ	Архив**	Суммарные архивы	Поиск записи 1-31 1-12 00-99 0-23 00-59 00-59 дата мес год час мин сек	
		Нарастающ. итогом*		Часовой архив Суточный архив Месячный архив
	Архив		Очист. архивов <да> <...>	
	Общие настройки		Опрос ДТ, сек 5, 10, 15, 20, 30, 60	Теплота W <Гкал>, <ГДж>, <МВтч> Мощность E <Гкал/ч>, <ГДж/ч>, <Мвт> Объем V <м³>, <л> Давление P <МПа>, <кгс/см²>, <бар> Расход Q <м³/ч>, <л/мин> Ед. инд. КР <имп/м³>, <имп/л>
			Откл пит, сек 000...600	
			Анализ НС, мин 1, 5, 10, 20, 30, 60	
			Ратм, мм рт.ст. 500...900	
			Единицы измерения	

* - в исполнении ТСРВ-024М;

** - не индицируется в исполнении ТСРВ-024М+.

Продолжение табл.Ж.1

Меню	Пункт меню	Пункт меню, строка	Строка
Общие данные ТВ	Общие настройки	WΣ = <не задан> <W1с> <W1с+W2с> <W1с+W2с+W3с> <W1с+W3с> <W2с+W3с>	
		MΣ = <не задан> <M1с> <M1с+M2с> <M1с+M2с+M3с> <M1с+M3с> <M2с+M3с>	
		Накоп. итог <Откл> <Вкл>	
		Итог. данные <...> <Сброс>	
	Сигнализация X	Сигнализация <откл> <вкл>	
		Тип <нет> <Напр. пот.> <Охрана> <Пож. сигн.> <Контр. пит. ПР1...ПР6>	
Теплосистема X	Настройки ТС X	Схема <ТС откл> <A22-22> <A23-10> <A32-00> <A11-12> <A23-11> <A24-22> <A23-12> <A23-00> <A42-00> <A52-00> <Пользов.>	
		Код АБН 1...999999	
		Кол-во ТР * <1...4>	
		Гдог = 0...200000 т/ч	
		Едог = 0...40000 Гкал/ч	
		Егв.д = 0...40000 Гкал/ч	
	Команды ТС X	Накоп. знач <...>, <сброс>	
		Время ТС <...>, <сброс>	
		Учет ХВ <Откл>, <Вкл>	
		Назнач. д-ков <Ручн>, <Авто>	
		Накоп. массы <да>, <нет>	

* - для схемы «Пользовательская»

Продолжение табл.Ж.1

Меню	Пункт меню	Пункт меню, строка	Строка
Теплосистема X	Настройки ТС X	Алгоритмы ТСХ*	$W_{тс} =$ <не задан> <W1±W2±W3±W4> <M1(h1-h2)> ** <M2(h1-h2)> ** <M1(h1-h2) +M3(h4-hхв)> ** <M2(h1-h2) +M3(h4-hхв)> ** <M1h2+M3h4>** <M1h2-M3h4>** $W_{гв} =$ <не задан> <W1±W2±W3±W4> <W3>** <W3±W4>**
		Автореверс включен	Обсл. ТС <без откл., <по реле> Счет <Нет сигн.>, <Сигнал>, <Нет сигн. +G2=0>, <Сигнал +G2>0>
		Настройка НС ТСХ	ТСХ: НС0 P: <Останов ТС> <Расчёт ТСдог> Обработка <Вкл.>
			ТСХ: НС1 P: <Останов ТС> <Расчет ТСдог> <Регистрация НС> <Q1=Q1дог> <Q1=0> <Q1=Q1нн> Обработка <Откл.>, <Вкл.>
			ТСХ: НС2 P: <Останов ТС> <Расчет ТСдог> <Регистрация НС> <Q1=Q1дог> <Q1=0> <Q1=Q1нн> Обработка <Откл.>, <Вкл.>
			ТСХ: НС3 P: <Останов ТС> <Расчет ТСдог> <Регистрация НС> <Q1=Q1дог> <Q1=0> <Q1=Q1нн> Обработка <Откл.>, <Вкл.>
<p>ВНИМАНИЕ! При выборе схемы «Пользовательская», возможные реакции НС с номерами 01-05, 07-11, 13-17, 19-23, 25-30 расширены (см. приложение В)</p>			

* - ввод формул из списка доступен только при выборе схемы «Пользовательская».

** - в исполнении ТСРВ-024М, -024М+.

Продолжение табл.Ж.1

Меню	Пункт меню	Пункт меню, строка	Строка
Теплоси- стема X	Настройки ТС X	Настройка НС ТСХ ВНИМАНИЕ! При выборе схемы «Пользователь-ская», возможные реакции НС с номерами 01-05, 07-11, 13-17, 19-23, 25-30 расширены (см. приложение В)	ТСХ: НС4* Р: <Останов ТС> <Расчет ТСдог> <Регистрация НС> <Q1=Q1дог> <Q1=0> <Q1=Q1нн> Обработка <Откл.>, <Вкл.>
			ТСХ: НС5* Р: <Останов ТС> <Расчет ТСдог> <Регистрация НС> <t1=t1дог> Обработка <Откл.>, <Вкл.>
			ТСХ: НС6 Р: <Регистрация НС> <P2=P2дог> Обработка <Откл.>, <Вкл.>
			ТСХ: НС7 Р: <Останов ТС> <Расчет ТСдог> <Регистрация НС> <Q2=Q2дог> <Q2=0> <Q2=Q2нн> Обработка <Откл.>, <Вкл.>
			ТСХ: НС8 Р: <Останов ТС> <Расчет ТСдог> <Регистрация НС> <Q2=Q2дог> <Q2=0> <Q2=Q2нн> Обработка <Откл.>, <Вкл.>
			ТСХ: НС9 Р: <Останов ТС> <Расчет ТСдог> <Регистрация НС> <Q2=Q2дог> <Q2=0> <Q2=Q2нн> Обработка <Откл.>, <Вкл.>
			ТСХ: НС10* Р: <Останов ТС> <Расчет ТСдог> <Регистрация НС> <Q2=Q2дог> <Q2=0> <Q2=Q2нн> Обработка <Откл.>, <Вкл.>

* - в исполнении ТСРВ-024М+ архивируются только эти НС.

Продолжение табл.Ж.1

Меню	Пункт меню	Пункт меню, строка	Строка
Геплосистема Х	Настройки ТС Х	<p>Настройка НС ТСХ ВНИМАНИЕ! При выборе схемы «Пользовательская», возможные реакции НС с номерами 01-05, 07-11, 13-17, 19-23, 25-30 расширены (см. приложение В)</p>	<p>ТСХ: НС11* Р: <Останов ТС> <Расчет ТСдог> <Регистрация НС> <t2=t2дог> Обработка <Откл.>, <Вкл.></p>
			<p>ТСХ: НС12 Р: <Регистрация НС> <P2=P2дог> Обработка <Откл.>, <Вкл.></p>
			<p>ТСХ: НС13 Р: <Останов ТС> <Расчет ТСдог> <Регистрация НС> <Q3=Q3дог> <Q3=0> <Q3=Q3нн> Обработка <Откл.>, <Вкл.></p>
			<p>ТСХ: НС14 Р: <Останов ТС> <Расчет ТСдог> <Регистрация НС> <Q3=Q3дог> <Q3=0> <Q3=Q3нн> Обработка <Откл.>, <Вкл.></p>
			<p>ТСХ: НС15 Р: <Останов ТС> <Расчет ТСдог> <Регистрация НС> <Q3=Q3дог> <Q3=0> <Q3=Q3нн> Обработка <Откл.>, <Вкл.></p>
			<p>ТСХ: НС16* Р: <Останов ТС> <Расчет ТСдог> <Регистрация НС> <Q3=Q3дог> <Q3=0> <Q3=Q3нн> Обработка <Откл.>, <Вкл.></p>
			<p>ТСХ: НС17* Р: <Останов ТС> <Расчет ТСдог> <Регистрация НС> <t3=t3дог> Обработка <Откл.>, <Вкл.></p>

* - в исполнении ТСРВ-024М+ архивируются только эти НС.

Продолжение табл.Ж.1

Меню	Пункт меню	Пункт меню, строка	Строка
Геплосистема Х	Настройки ТС Х	<p>Настройка НС ТСХ ВНИМАНИЕ! При выборе схемы «Пользовательская», возможные реакции НС с номерами 01-05, 07-11, 13-17, 19-23, 25-30 расширены (см. приложение В)</p>	<p>ТСХ: НС18 Р: <Регистрация НС> <P3=P3дог> Обработка <Откл.>, <Вкл.></p>
			<p>ТСХ: НС19 Р: <Останов ТС> <Расчет ТСдог> <Регистрация НС> <Q4=Q4дог> <Q4=0> <Q4=Q4нн> Обработка <Откл.>, <Вкл.></p>
			<p>ТСХ: НС20 Р: <Останов ТС> <Расчет ТСдог> <Регистрация НС> <Q4=Q4дог> <Q4=0> <Q4=Q4нн> Обработка <Откл.>, <Вкл.></p>
			<p>ТСХ: НС21 Р: <Останов ТС> <Расчет ТСдог> <Регистрация НС> <Q4=Q4дог> <Q4=0> <Q4=Q4нн> Обработка <Откл.>, <Вкл.></p>
			<p>ТСХ: НС22* Р: <Останов ТС> <Расчет ТСдог> <Регистрация НС> <Q4=Q4дог> <Q4=0> <Q4=Q4нн> Обработка <Откл.>, <Вкл.></p>
			<p>ТСХ: НС23* Р: <Останов ТС> <Расчет ТСдог> <Регистрация НС> <t4=t4дог> Обработка <Откл.>, <Вкл.></p>
			<p>ТСХ: НС24 Р: <Регистрация НС> <P4=P4дог> Обработка <Откл.> <Вкл.></p>

* - в исполнении ТСРВ-024М+ архивируются только эти НС.

Продолжение табл.Ж.1

Меню	Пункт меню	Пункт меню, строка	Строка
Теплосистема Х	Настройки ТС Х	<p>Настройка НС ТСХ ВНИМАНИЕ! При выборе схемы «Пользовательская», возможные реакции НС с номерами 01-05, 07-11, 13-17, 19-23, 25-30 расширены (см. приложение В)</p>	<p>ТСХ: НС25 Кпр = 1.0000...1.1000 Р: <Останов ТС> <Расчет ТСдог> <Регистрация НС> Обработка <Откл.>, <Вкл.></p>
			<p>ТСХ: НС26 Δtтс = 0.00...70.00 °С Р: <Останов ТС> <Расчет ТСдог> <Регистрация НС> Обработка <Откл.>, <Вкл.></p>
			<p>ТСХ: НС27 Кпр = 1.0000...1.1000 Р: <Останов ТС> <Расчет ТСдог> <Регистрация НС> <G1=G2=(G1+G2)/2> <G1=G2>, <G2=G1> Обработка <Откл.>, <Вкл.></p>
			<p>ТСХ: НС28 Кпр = 1.0000...1.1000 Р: <Останов ТС> <Расчет ТСдог> <Регистрация НС> Обработка <Откл.>, <Вкл.></p>
			<p>ТСХ: НС29 Δtтс = 0.00...70.00 °С Р: <Останов ТС> <Расчет ТСдог> <Регистрация НС> Обработка <Откл.>, <Вкл.></p>
			<p>ТСХ: НС30 Кпр = 1.0000...1.1000 Р: <Останов ТС> <Расчет ТСдог> <Регистрация НС> <G3=G4=(G3+G4)/2> <G3=G4> <G4=G3> Обработка <Откл.>, <Вкл.></p>
	Архивы	Архивы ТСХ	<p>Часовой архив Суточный архив Месячный архив</p>
Архивы		Очистка архивов	Очист. арх. ТС Х <да> <нет>
Журналы		Очистка журнала	Очист. журн. ТС Х <да> <нет>

Продолжение табл. Ж.1

Меню	Пункт меню	Пункт меню, строка	Строка	
Трубопроводы	Датчики ТР	Датчики ТРХ ТСХ	Д-к ПТ	<тдог> <ПТ1> <ПТ2> <ПТ3> <ПТ4> <ПТ5> <ПТ6> <тхв>*
			Д-к ПД	<Рдог> <ПД1> <ПД2> <ПД3> <ПД4> <ПД5> <ПД6> <Рхв>*
			Д-к ПР	<Qдог> <ПР1> <ПР2> <ПР3> <ПР4> <ПР5> <ПР6> <ПР7> <ПР8> <ПР9>
			Учет ХВ	<Откл.> <Вкл.>
	Договор. константы	Дог. конст. ТРХ ТСХ	тдог = 0.00...180.00 °С	
			Рдог = 0,000...10.000 МПа	
	Эксплуатац. границы	Эксп. гран. ТРХ ТСХ	Qдог = 0.000...100000.000 м ³ /ч	
			тву = -50.00...180.00 °С	
			тну = -55.00...179.99 °С	
			Рву = 0.001...10.000 МПа	
Рну = 0.000...9.999 МПа				
Qву = 0.001...100000.000 м ³ /ч				
Qну = 0.000...99999.898 м ³ /ч				
Gву = 0.001...100000.000 т/ч				
Gну = 0.000...99999.898 т/ч				
Eву = 0.001...20000.000 Гкал/ч				
Eну = 0.000...19999.998 Гкал/ч				

* - в исполнениях ТСРВ-024М, -024М+

Продолжение табл.Ж.1

Меню	Пункт меню	Пункт меню, строка	Строка
Преобразователи	Расход ПРХ	Сброс V <...> <да>	
		Реж. <100Гц Qнаиб> <100Гц 0.5Qнаиб> <1500Гц Qнаиб>	
		Тип ПР выбрать...	<ЭР420/10> <ЭР420/15> <ЭР420/20> <ЭР420/25> <ЭР420/32> <ЭР420/40> <ЭР420/50> <ЭР420/65> <ЭР420/80> <ЭР420/100> <ЭР420/150> <ЭР420/200> <ЭР420/300> <ЭР430/10> <ЭР430/15> <ЭР430/20> <ЭР430/25> <ЭР430/32> <ЭР430/40> <ЭР430/50> <ЭР430/65> <ЭР430/80> <ЭР430/100> <ЭР430/150> <ЭР430/200> <ЭР430/300>
		Установки ПРХ	KI = 0.001-1000.000 л/имп
			KP = 0.001-10000.000 имп/л
			Qвн = 0.001-100000.000 м ³ /ч
			Qнн = 0.000-99999.992 м ³ /ч
			Qотс = 0.000-99999.992 м ³ /ч
		Настройки ИКИ	Уровень <Низкий> <Высокий>
			Усредн. <Адаптивно> <По времени>
Контроль ПР <Вкл> <Откл>			
Правило <ПО ИМП> <ИКИ1> <ИКИ2> <ИКИ3> <ИКИ4> <ИКИ5> <ИКИ6> <ИКИ7> <ИКИ8> <ИКИ9>			
τмин = 0...1000 мсек			
τмакс = 0...1000 сек			
τуср = 0...1000 сек			

Продолжение табл.Ж.1

Меню	Пункт меню	Пункт меню, строка		Строка
Преобразователи	Температура ПТХ	Установки	Назнач	<ТС-ГВ> <ТС-ХВ> <ТС-НВ>
			НСХ	Pt100/1.3850, 100П/1.3910 Pt500/1.3850, 500П/1.3910 Pt1000/1.3850, 1000П/1.3910
	Давление ПДХ	Установки	Диап. I	<Пользоват.> <4-20 мА> <0-5 мА> <0-20 мА>
			Диап. P	<Пользоват.> <0-0.1 МПа> <0-0.16 Па> <0-0.25 МПа> <0-0.4 МПа> <0-0.6 МПа> <0-0.63 МПа> <0-1.0 МПа> <0-1.6 МПа> <0-2.5 МПа> <0-4.0 МПа> <0-6.0 МПа> <0-6.3 МПа> <0-10.0 МПа>
	Датчики ХВ (ТС1...ТС3)	Установки тхв	УСТАНОВКИ тхв ТС1...ТС3	Знач. <Договорное> <Удаленное> <ПТ5> <ПТ6>
				тхв зима = 00.00..40.00 °С
				тхв лето = 00.00..40.00 °С
		Установки Pхв	УСТАНОВКИ Pхв ТС1...ТС3	Знач. <Договорное> <Удаленное> <ПД5> <ПД6>
				Конст = 0.000...1.000 МПа
		Переход зима / лето	НАЧ. ПЕРИОДОВ ТС1...ТС3	Пер. зима/лето <Вкл> <Откл>
	Зима 01.01...31.12 Лето 01.01...31.12			