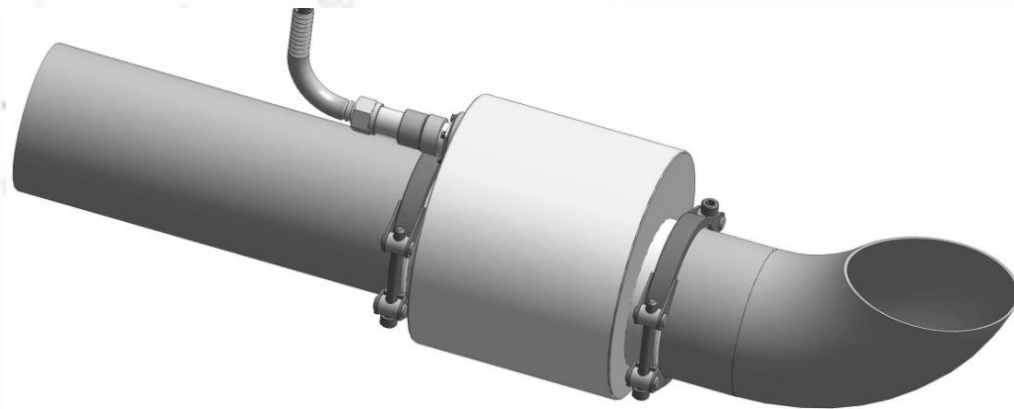


**РАСХОДОМЕР-СЧЕТЧИК  
ЭЛЕКТРОМАГНИТНЫЙ  
ВЗЛЕТ СК**



**РУКОВОДСТВО ПО ЭКСПЛУАТАЦИИ**  
**Часть I**  
**ШКСД.407212.009 РЭ**



Санкт-Петербург

**Система менеджмента качества АО «Взлет»  
сертифицирована на соответствие  
ГОСТ Р ИСО 9001-2015 (ISO 9001:2015)**



**АО «Взлет»**

ул. Трефолева, 2 БМ, г. Санкт-Петербург, РОССИЯ, 198097

E-mail: [mail@vzljot.ru](mailto:mail@vzljot.ru)

[www.vzljot.ru](http://www.vzljot.ru)

---

**Call-центр ☎ 8 - 8 0 0 - 3 3 3 - 8 8 8 - 7**

бесплатный звонок оператору

для соединения со специалистом по интересующему вопросу



Настоящий документ распространяется на расходомеры-счетчики электромагнитные «ВЗЛЕТ СК» (далее – расходомеры) и предназначен для ознакомления с устройством, порядком их эксплуатации и монтажа.

В связи с постоянной работой над усовершенствованием прибора, в расходомерах возможны отличия от настоящего руководства, не влияющие на метрологические характеристики и функциональные возможности прибора.

#### ПЕРЕЧЕНЬ ПРИНЯТЫХ СОКРАЩЕНИЙ И ОБОЗНАЧЕНИЙ

DN	- диаметр номинальный;
ИБ	- измерительный блок;
ИВП	- источник вторичного питания;
КМЧ	- комплект монтажных частей;
ППР	- первичный преобразователь расхода;
ЭДС	- электродвижущая сила;
ЭМР	- электромагнитный расходомер.

\* \* \*

*Расходомер-счетчик электромагнитный «ВЗЛЕТ СК» зарегистрирован в Государственном реестре средств измерений РФ под №72202-18 (свидетельство об утверждении типа средств измерений RU.C.29.006.A № 70955).*

Удостоверяющие документы размещены на сайте [www.vzljot.ru](http://www.vzljot.ru)

#### **ВНИМАНИЕ!**

1. **ЗАПРЕЩАЕТСЯ** на всех этапах работы с электромагнитным расходомером (ЭМР) касаться руками электродов, находящихся во внутреннем канале ППР.
2. **ЗАПРЕЩАЕТСЯ** при включенном питании расходомера проводить электросварочные работы в помещении, где размещен ЭМР, если трубопровод, где установлен ППР, не заполнен жидкостью, а также на трубопроводе в месте установки ППР.
3. **КАТЕГОРИЧЕСКИ НЕ ДОПУСКАЕТСЯ** протекание сварочного тока через корпус ППР при проведении электросварочных работ.
4. **ЗАПРЕЩАЕТСЯ** при проведении сварочных работ вместо габаритного имитатора ППР, поставляемого по заказу, использовать ЭМР в качестве монтажного приспособления.
5. **ЗАПРЕЩАЕТСЯ** наступать ногами на подводящий, отводящий патрубки и корпус расходомера, а также использовать расходомер в качестве опоры.
6. При невыполнении приведенных выше требований, предприятие **НЕ НЕСЕТ ГАРАНТИЙНЫХ ОБЯЗАТЕЛЬСТВ.**

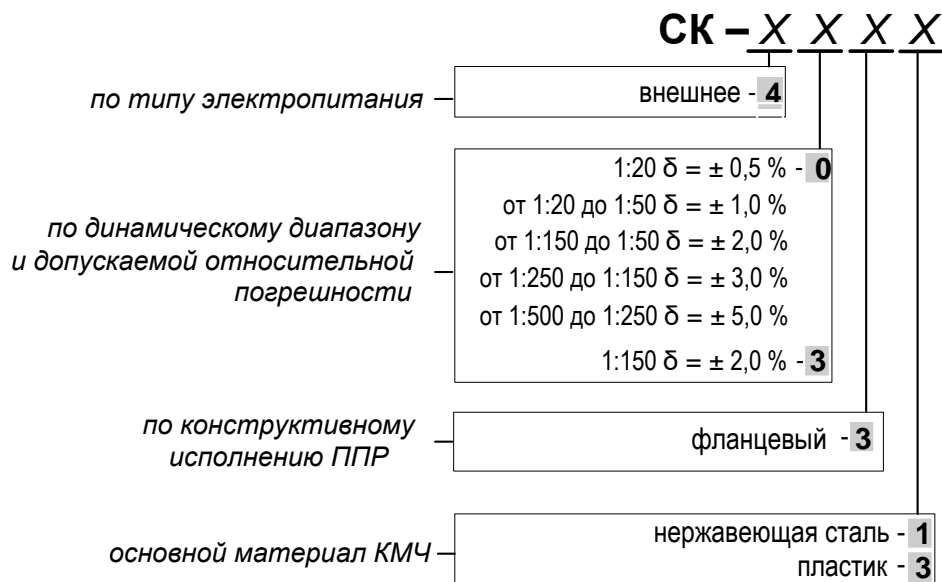
## ГАРАНТИИ ИЗГОТОВИТЕЛЯ

- I. Изготовитель гарантирует соответствие расходомеров-счетчиков электромагнитных «ВЗЛЕТ СК» техническим условиям в пределах гарантийного срока, указанного в паспорте на изделие, при соблюдении следующих условий:
1. Хранение, транспортирование, монтаж и эксплуатация изделия осуществляются в соответствии с требованиями эксплуатационной документации.
  2. Монтаж и пусконаладочные работы проведены специализированной организацией, имеющей право на выполнение данного вида работ.
- II. В случае выхода оборудования из строя, гарантийный ремонт производится в головном или региональных сервисных центрах, авторизованных по работе с оборудованием торговой марки Взлет, при соблюдении условий эксплуатации и требований, указанных в эксплуатационной документации.
- III. Изготовитель не несет гарантийных обязательств в следующих случаях:
- а) отсутствует паспорт на изделие;
  - б) изделие имеет механические повреждения;
  - в) изделие хранилось, транспортировалось, монтировалось или эксплуатировалось с нарушением требований эксплуатационной документации на изделие;
  - г) было допущено замерзание (переход в твердое фазовое состояние) контролируемой жидкости в проточной части изделия;
  - д) отсутствует или повреждена пломба с поверительным клеймом;
  - е) изделие или его составная часть подвергалось разборке или доработке;
  - ж) гарантия не распространяется на расходные материалы и детали, имеющие ограниченный срок службы.

Информация по сервисному обслуживанию представлена на сайте [http: www.vzljot.ru](http://www.vzljot.ru) в разделе **Сервис**.

# ОБОЗНАЧЕНИЕ ИСПОЛНЕНИЙ

Обозначение исполнений расходомеров «ВЗЛЕТ СК» с использованием числового кода приведено на рис.1.



**Рис.1. Структура числового кода выпускаемых исполнений ЭМР «ВЗЛЕТ СК».**

Например, обозначение **СК-4331** соответствует исполнению расходомера:

- с внешним электропитанием (-4xxx);
- выполняющего измерения среднего объемного расхода в динамическом диапазоне 1:150 с относительной погрешностью  $\pm 2,0\%$  (-x3xx);
- с фланцевым исполнением ППР (-xx3x);
- подвод и отвод изготовлены из нержавеющей стали (-xxx1).

**ПРИМЕЧАНИЯ:**

1. Поставка расходомеров «ВЗЛЕТ СК» осуществляется в соответствии с картой заказа, представленной на сайте [http: www.vzljot.ru](http://www.vzljot.ru)
2. Кодификация, пределы допускаемых погрешностей и динамические диапазоны выпускаемых исполнений расходомеров «ВЗЛЕТ СК» приведены в табл.2.

# 1. ОПИСАНИЕ И РАБОТА

## 1.1. Назначение

- 1.1.1. Расходомер-счетчик электромагнитный «ВЗЛЕТ СК» предназначен для измерения среднего объемного расхода и объема электропроводящих жидкостей: холодной воды, бытовых и промышленных стоков, в том числе, загрязненных и с твердыми включениями, и т.п. в широком диапазоне значений температуры и проводимости.
- 1.1.2. Основная сфера применения расходомеров «ВЗЛЕТ СК» – в составе измерительных систем, автоматизированных систем управления технологическими процессами в энергетике, в коммунальном хозяйстве и т.д., а также как самостоятельное средство измерения.
- 1.1.3. Расходомер может устанавливаться как в напорные, так и безнапорные трубопроводы, изготовленные из металла или труб ПВХ. Монтаж в металлические или ПВХ-трубопроводы обеспечивается соответствующим составом комплекта монтажных частей (КМЧ), определяемым при заказе расходомера (см. раздел «Конструкция» и Приложение А).
- 1.1.4. Расходомеры выпускаются в двух исполнениях: для измерения расхода и объема жидкости как при прямом, так и при реверсивном направлении потока (реверсивные расходомеры рекомендуются для применения в напорных трубопроводах).
- 1.1.5. Общий вид исполнения расходомера для безнапорного трубопровода показан на рис.2.



**Рис.2. Общий вид расходомера «ВЗЛЕТ СК» с соединительной арматурой для безнапорного трубопровода.**

## 1.2. Технические характеристики

1.2.1. Технические характеристики расходомера приведены в табл.1.

Таблица 1

Наименование параметра	Значение параметра					
1. Диаметр номинальный (типоразмер), DN	80	100	150	200	250	300
2. Наибольший измеряемый средний объемный расход, $Q_{\text{наиб}}$ , м <sup>3</sup> /ч	108,7	169,8	382	679	1062	1528
3. Максимальная скорость потока рабочей жидкости, м/с	6,0					
4. Чувствительность расходомера по скорости потока, м/с	0,01					
5. Давление в трубопроводе, МПа	не более 1,6 *					
6. Удельная проводимость рабочей жидкости, См/м	не менее $5 \cdot 10^{-4}$					
7. Температура рабочей жидкости, °С	от минус 5 до 50					
8. Напряжение питания постоянного тока, В	24 (см. п.1.2.5)					
9. Потребляемая мощность, Вт	не более 5					
10. Средняя наработка на отказ, ч	100 000					
11. Средний срок службы, лет	12					

\* - присоединительная арматура из ПВХ, входящая в КМЧ для монтажа расходомера в пластиковый трубопровод, выдерживает давление не более 0,6 МПа.

1.2.2. Расходомер обеспечивает хранение результатов работы в архивах:

- часовом – 1560 записей (65 суток);
- суточном – 385 записей;
- месячном – 120 записей (12 лет).

Считывание архивов возможно на персональный компьютер по интерфейсу RS-485.

Срок сохранности архивной и установочной информации в расходомере при отключении внешнего питания не менее 1 года.

1.2.3. Изменения всех метрологически значимых параметров расходомера фиксируются в журнале действий пользователя. Глубина журнала – 3000 записей.

1.2.4. В расходомере также предусмотрена система диагностики отказов и нештатных ситуаций, возникающих в процессе работы и связанных с такими факторами, как опустошение трубопровода, воздействие внешнего магнитного поля, загрязнение электродов и т.д. (см. раздел 5 части II руководства по эксплуатации).



- 1.2.5. Питание расходомера осуществляется стабилизированным напряжением постоянного тока значением из диапазона (22-29) В с уровнем пульсаций не более  $\pm 1,0$  %. Питание от сети переменного тока 220 В частотой 50 Гц может обеспечиваться с помощью источника вторичного питания (ИВП), поставляемого по заказу (Приложение В).
- 1.2.6. Устойчивость к внешним воздействующим факторам расходомера в рабочем режиме (по ГОСТ Р 52931):
- температура окружающего воздуха от минус 25 до 55 °С, относительная влажность 100 % при температуре 30 °С и ниже, с конденсацией влаги (группа С1);
  - атмосферное давление – от 66,0 до 106,7 кПа (группа Р2);
  - вибрация – в диапазоне от 10 до 55 Гц с амплитудой до 0,35 мм (группа N2).
- Степень защиты расходомера соответствует коду IP68 по ГОСТ 14254.
- 1.2.7. Вид и габаритные характеристики расходомера и присоединительной арматуры приведены в Приложении А.

### 1.3. Метрологические характеристики

1.3.1. Пределы допускаемых относительных погрешностей  $\delta$  исполнений расходомеров «ВЗЛЕТ СК» при измерении среднего объемного расхода (объема) приведены в табл.2.

**Таблица 2**

Исполнение расходомера	$\delta$ , не более	Диапазон измеряемого среднего объемного расхода, м <sup>3</sup> /ч (динамический диапазон) при прямом и обратном направлении потока
СК-Х0ХХ	$\pm 0,5$ %	от $0,05 \cdot Q_{\text{наиб}}$ до $Q_{\text{наиб}}$ <b>(1:20)</b>
	$\pm 1,0$ %	от $0,02 \cdot Q_{\text{наиб}}$ до $0,05 \cdot Q_{\text{наиб}}$ <b>(от 1:50 до 1:20)</b>
	$\pm 2,0$ %	от $0,0067 \cdot Q_{\text{наиб}}$ до $0,02 \cdot Q_{\text{наиб}}$ <b>(от 1:150 до 1:50)</b>
	$\pm 3,0$ %	от $0,004 \cdot Q_{\text{наиб}}$ до $0,0067 \cdot Q_{\text{наиб}}$ <b>(от 1:250 до 1:150)</b>
	$\pm 5,0$ %	от $0,002 \cdot Q_{\text{наиб}}$ до $0,004 \cdot Q_{\text{наиб}}$ <b>(от 1:500 до 1:250)</b>
СК-Х3ХХ	$\pm 2,0$ %	от $0,0067 \cdot Q_{\text{наиб}}$ до $Q_{\text{наиб}}$ <b>(1:150)</b>

1.3.2. Пределы допускаемой относительной погрешности регистрации времени наработки – не более  $\pm 0,1$  %.

## 1.4. Состав

Комплект поставки расходомера приведен в табл.3.

**Таблица 3**

Наименование	Кол.	Прим.
Расходомер-счетчик электромагнитный «ВЗЛЕТ СК»	1	Прим. 1,2
Комплект монтажных частей (КМЧ)	1	Прим. 3
Паспорт	1	
Комплект эксплуатационной документации в составе: - руководство по эксплуатации ч. I, II		Прим. 4

### ПРИМЕЧАНИЯ.

1. Исполнение и типоразмер расходомера – в соответствии с общим заказом.
2. При выпуске из производства выполняется типовая настройка расходомера (см. Приложение А части II настоящего РЭ).
3. Состав КМЧ определяется по заказу. В зависимости от исполнения в комплекты входят подводные и отводные патрубки различной длины и исполнений, хомуты для быстросъемного фланцевого соединения, уплотнительные прокладки, крепежные изделия и т.д. Состав КМЧ для различных вариантов монтажа расходомера приведен в Приложении А.
4. Эксплуатационная документация и карты заказа на данное изделие и другую продукцию, выпускаемую фирмой «Взлет», размещены на сайте по адресу [www.vzljot.ru](http://www.vzljot.ru).

Там же размещены программа «Универсальный просмотрщик», включающий в свой состав инструментальную программу «Монитор Взлет СК» для работы с прибором по последовательному интерфейсу RS-485.

По заказу в комплект поставки расходомера могут включаться:

- габаритный имитатор, который может устанавливаться в трубопровод вместо расходомера при отправке последнего в поверку или ремонт;
- преобразователь измерительный «ВЗЛЕТ АС» исполнения ИБК-СК для снятия показаний расходомера по интерфейсу RS-485;
- преобразователь измерительный «ВЗЛЕТ АС» (адаптер сигналов) исполнения USB-RS232\485 для настройки расходомера с персонального компьютера;
- источник вторичного питания ~220/=24В (см. Приложение В).

## 1.5. Устройство и работа

### 1.5.1. Принцип работы

Расходомер состоит из электромагнитного первичного преобразователя расхода и вторичного преобразователя – микропроцессорного измерительного блока.

Принцип работы электромагнитного расходомера основан на измерении электродвижущей силы индукции, возникающей в объеме электропроводящей жидкости, движущейся в магнитном поле, создаваемом электромагнитной системой во внутренней полости проточной части первичного преобразователя расхода (рис.3).

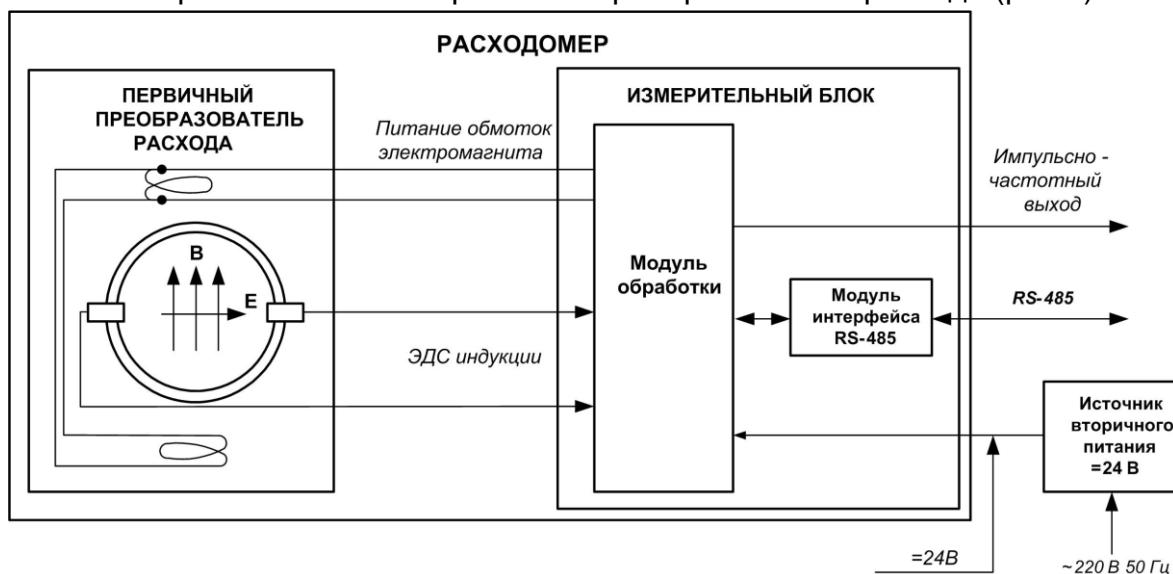


Рис.3. Структурная схема расходомера.

ЭДС индукции  $E$  пропорциональна средней скорости потока жидкости  $v$ , расстоянию между электродами  $d$  (внутреннему диаметру первичного преобразователя) и магнитной индукции  $B$ :

$$E = k \cdot B \cdot d \cdot v,$$

где  $k$  – коэффициент пропорциональности.

Для данного типоразмера ЭМП  $B$  и  $d$  – величины постоянные. Значение ЭДС не зависит от температуры, вязкости и проводимости жидкости при условии, что проводимость превышает значение, указанное в технических характеристиках.

Измерительный блок содержит модуль обработки и модуль интерфейса RS-485.

Модуль обработки обеспечивает:

- питание обмоток электромагнита;
- прием и обработку измерительного сигнала (ЭДС индукции), определение значения среднего объемного расхода;
- преобразование измеренного среднего объемного расхода в последовательность выходных импульсно-частотных сигналов;
- определение направления потока;

- накопление объема и времени наработки нарастающим итогом;
- диагностику работы прибора;
- хранение установочных данных и настроечных параметров, журнала действий пользователя, а также архивных данных;
- защиту параметров накопления и установочных данных от несанкционированного доступа.

### 1.5.2. Уровни доступа

В расходомере предусмотрены три уровня доступа к установочным и калибровочным параметрам. Уровни доступа отличаются возможностями по изменению установочных, калибровочных параметров ЭМР и обозначаются как режимы РАБОТА, СЕРВИС и НАСТРОЙКА.

Назначение режимов:

- РАБОТА – эксплуатационный режим (режим пользователя)
- СЕРВИС – режим подготовки к эксплуатации;
- НАСТРОЙКА – режим юстировки (калибровки) и поверки.

Описание режимов приведено в части II настоящего руководства.

### 1.5.3. Вывод информации

1.5.3.1. В расходомере предусмотрен универсальный выход. Режим работы, назначение, а также параметры работы выхода задаются программно при выпуске из производства.

Питание оконечного каскада выхода может осуществляться только от внешнего источника – пассивный режим.

Схема оконечного каскада и описание его режимов работы приведены в Приложении Б.

Длина линии связи выхода расходомера в импульсно-частотном режиме – до 300 м.

Значения установочных параметров при выпуске из производства приведены в Приложении А части II настоящего руководства.

1.5.3.2. В расходомере имеется последовательный интерфейс RS-485.

Возможности и характеристики последовательного интерфейса RS-485:

- позволяет управлять прибором, считывать измерительную, архивную, установочную и диагностическую информацию, модифицировать установочные параметры;
- поддерживает протокол ModBus (RTU ModBus и ASCII ModBus), принятый в качестве стандартного в приборах фирмы «ВЗЛЕТ»;
- обеспечивает связь по кабелю в группе из нескольких абонентов, одним из которых может быть персональный компьютер, при длине линии связи до 1200 м;
- предоставляет возможность передачи информации по каналу сотовой связи, в том числе и в Интернет при подключении адаптера сотовой связи АССВ-030 к интерфейсу одиночного прибора или к линии связи группы приборов;

- позволяет организовывать диспетчерскую сеть для многих одиночных и групп приборов как однотипных, так и разнотипных по назначению, используя канал сотовой связи на базе программного комплекса «ВЗЛЕТ СП».

Скорость обмена по интерфейсу RS-485 (от 2400 до 19200 Бод), а также параметры связи устанавливаются программно.

Для модификации значений установочных параметров расходомера на объекте необходимо программное обеспечение «Монитор ВЗЛЕТ СК».

#### 1.5.4. Регистрация результатов работы

Результаты измерений и вычислений записываются во внутренние архивы прибора: часовой, суточный, месячный, глубина которых приведена в п.1.2.2.

Структура архивной записи:

- номер записи;
- время архивации;
- **V+**, объем для прямого направления потока нарастающим итогом;
- **V-**, объем для обратного направления потока нарастающим итогом;
- общее время работы прибора (время наработки);
- время наличия НС за интервал архивирования;
- флаги НС, возникших за интервал архивирования.

#### 1.5.5. Сервисные функции

В расходомере имеется возможность установки отсечек по измерению расхода в процентах от значения  $Q_{\text{наиб}}$ : **По нарастанию**, **По убыванию**, а также реализована функция обработки измерительного сигнала с помощью фильтра и адаптивного алгоритма автомата установки расхода. Константа фильтра сигнала расхода и параметры автомата установки расхода определяют время реакции прибора на изменение расхода.

В расходомере диагностируется нештатная ситуация по критерию «пустая труба» при превышении уровня зондирующего сигнала, подаваемого на электроды, над пороговым значением, записанным в расходомер по результатам калибровки на пустом трубопроводе. Пороговое значение сигнала рассчитывается как сотая часть от эталонного (калибровочного) и отображается в процентах в программе «Монитор Взлет СК».

Кроме этого, в расходомере реализованы функции определения воздействия на прибор постоянным магнитным полем и контроля загрязнения электродов.

Подробное описание настроек сервисных функций приведено в части II настоящего руководства.

#### 1.5.6. Конструкция

- 1.5.6.1. Первичный преобразователь расхода представляет собой полый магнитопроницаемый цилиндр, внутри которого протекает контролируемая жидкость. Снаружи цилиндра располагаются обмотки

электромагнита. Изнутри цилиндр покрыт электроизоляционным материалом или выполнен целиком из него. Для съема измерительного сигнала в стенках цилиндра диаметрально расположены два электрода (рис.А.1), контактирующие с контролируемой жидкостью. Материал электродов – нержавеющая сталь 12Х18Н10Т.

- 1.5.6.2. Проточная часть расходомера на входе и выходе оснащена фланцами. Ответные части фланцев приварены к металлическим подводящему и отводящему патрубкам. Стягивание фланцев ППР и подводящих и отводящих патрубков выполняется с помощью специальных хомутов (рис.А.6), тем самым обеспечивая быстросъемное фланцевое соединение. Герметичность соединения ППР и патрубков обеспечивается кольцевой проточкой зеркала фланцев ППР, в которые укладываются резиновые прокладки.

Для монтажа расходомера в пластиковый трубопровод, на пластмассовые подводящий и отводящий патрубки запрессованы металлические патрубки с фланцами, обеспечивающие быстросъемное фланцевое соединение с ППР расходомера.

- 1.5.6.3. Расходомер имеет разные конструкции подводящих и отводящих патрубков (см. Приложение А):

- фланцованный подводящий патрубок для монтажа в напорный трубопровод или в безнапорный трубопровод с изолирующим щитом, к ответному (противоположному от ППР) концу которого приваривается фланец;
- подводящий патрубок для монтажа в безнапорный трубопровод без фланца – имеет DN менее DN подводящего трубопровода и просто вставляется в трубопровод, при этом герметичность соединения обеспечивается жгутом из вспененного полиэтилена, монтажной пеной и гидравлическим цементом, входящими в соответствующий комплект КМЧ;
- подводящий патрубок для монтажа в пластиковый трубопровод – без фланца, изготовлен из пластика с запрессованной металлической вставкой для соединения с ППР расходомера и расширителем (адаптером) для обеспечения герметичного стыка с трубопроводом;
- отводящий патрубок для монтажа в безнапорный трубопровод с изгибом и открытым концом – т.н. «излив»;
- отводящий патрубок для монтажа в напорный трубопровод, к ответному (противоположному от ППР) концу которого приваривается фланец;
- отводящий патрубок для монтажа в пластиковый напорный трубопровод – без фланца, изготовлен из пластика с запрессованной металлической вставкой для соединения с ППР расходомера и имеет фаску на противоположном конце для стыка с расширителем трубопровода.

- 1.5.6.4. Для обеспечения жесткости конструкции расходомера при монтаже в безнапорные трубопроводы (с открытым концом отводящего патрубка), используется цепной подвес, который крепится с одной стороны, к анкерам со шпильками, устанавливаемыми в стенки ко-

лодца, с другой стороны к монтажному кронштейну в верхней части корпуса расходомера (см. рис.А.1).

1.5.6.5. Измерительный блок содержит электронный модуль обработки и конструктивно выполнен в едином корпусе с ППР.

Подвод питания и обмен данными обеспечивается с помощью единого кабеля (см. рис.А.7), который подключается к специальному герметичному разъему на корпусе расходомера.

### **1.5.7. Система сбора данных**

Система сбора и выносной индикации от расходомера может быть организована с помощью преобразователя измерительного «ВЗЛЕТ АС» исполнения ИВК-СК.

Преобразователь измерительный «ВЗЛЕТ АС» исполнения ИВК-СК обеспечивает:

- связь по внутреннему интерфейсу RS-485 с расходомером «ВЗЛЕТ СК»;
- прием и обработку измерительной информации, поступающей от расходомера, подключенного по внутреннему интерфейсу, а также чтение архивов;
- вывод измерительной, архивной, установочной и диагностической информации на индикатор и на регистрирующее устройство, одним из которых может быть ПК, по интерфейсу RS-232 или RS-485, Ethernet.

Подробное описание ИВК-СК приведено в документе «Преобразователь измерительный «ВЗЛЕТ АС». Исполнение ИВК-СК. Руководство по эксплуатации» В56.00-00.00.



## 1.6. Маркировка и пломбирование

1.6.1. Сверху на корпусе ППР лазерной гравировкой наносятся следующие данные (рис.4):

- наименование прибора;
- товарный знак и логотип фирмы-изготовителя;
- знак утверждения типа средства измерения;
- напряжение питания расходомера;
- максимальное давление измеряемой жидкости;
- код степени защиты по ГОСТ 14254;
- диаметр условного прохода;
- заводской номер расходомера.

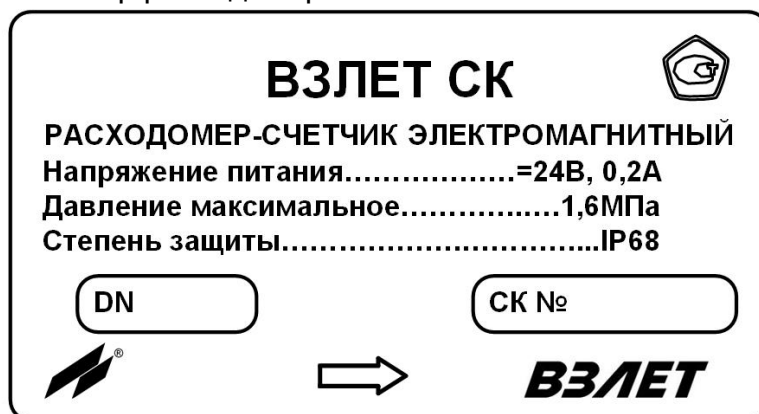


Рис.4. Гравировка на верхней части корпуса ППР расходомера.

Кроме того, на шильде нанесена стрелка, указывающая направление потока жидкости.

ПРИМЕЧАНИЕ. В расходомере для измерения прямого потока жидкости, стрелка на шильде имеет однонаправленное направление, в расходомере реверсивного исполнения – двунаправленное направление.

1.6.2. После поверки пломбируется разъем питания и связи (рис.5) на корпусе расходомера.

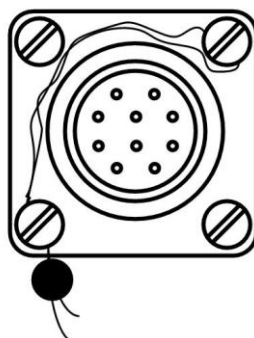


Рис.5. Вид пломбируемого разъема.

## 2. ИСПОЛЬЗОВАНИЕ ПО НАЗНАЧЕНИЮ

### 2.1. Эксплуатационные ограничения

- 2.1.1. Эксплуатация расходомера должна производиться в условиях внешних воздействующих факторов, не превышающих допустимых значений, оговоренных в п.1.2.6.
- 2.1.2. Расходомер может устанавливаться в горизонтальный или наклонный трубопровод. Исполнение расходомера для напорных трубопроводов может устанавливаться в вертикальный трубопровод с направлением движения жидкости снизу вверх.
- 2.1.3. Тип и состав контролируемой жидкости (наличие и концентрация взвесей, посторонних жидкостей и т.п.), режим работы и состояние трубопровода не должны приводить к появлению коррозии и/или отложений, влияющих на работоспособность и метрологические характеристики расходомера (см. раздел 6 «Техническое обслуживание»).
- 2.1.4. Монтаж расходомера на объекте должен быть выполнен в соответствии с разделом «Монтаж расходомера» настоящего руководства.
- 2.1.5. Требования к условиям эксплуатации и выбору места монтажа, приведенные в настоящей эксплуатационной документации, учитывают наиболее типичные факторы, влияющие на работу расходомера.

На объекте эксплуатации могут существовать или возникнуть в процессе его эксплуатации факторы, не поддающиеся предварительному прогнозу, оценке или проверке и которые производитель не мог учесть при разработке.

В случае проявления подобных факторов следует устранить их или найти иное место эксплуатации, где данные факторы отсутствуют или не оказывают влияния на работу изделия.

### 2.2. Меры безопасности

- 2.2.1. К работе с расходомером допускается обслуживающий персонал, изучивший документацию на изделие.
- 2.2.2. При работе с расходомером должны соблюдаться «Правила технической эксплуатации электроустановок потребителей» и «Межотраслевые правила по охране труда (Правила безопасности) при эксплуатации электроустановок».
- 2.2.3. При проведении работ с расходомером опасными факторами являются:
  - напряжение переменного тока с действующим значением до 264 В частотой 50 Гц (при работе с источником вторичного питания);
  - давление в трубопроводе (до 1,6 МПа);
  - другие опасные факторы, связанные с профилем и спецификой объекта, где эксплуатируется расходомер.

***Запрещается использовать расходомеры при давлении в трубопроводе более 1,6 МПа!***

2.2.4. При обнаружении внешних повреждений прибора или кабелей связи следует отключить прибор до выяснения специалистом возможности дальнейшей эксплуатации.

2.2.5. В процессе работ по монтажу, пусконаладке или ремонту расходомера запрещается:

- производить подключение к расходомеру кабеля питания и связи при включенном питании;
- производить демонтаж подводящих и отводящих патрубков и расходомера из трубопровода до полного снятия давления на участке трубопровода, где производятся работы;
- использовать электрорадиоприборы и электроинструменты без подключения их корпусов к магистрали защитного заземления, а также использовать перечисленные устройства в неисправном состоянии.

### **2.3. Выбор типоразмера расходомера**

Выбор типоразмера расходомера определяется диапазоном расходов на объекте, где будет устанавливаться ППР. Если диапазон расходов для данного объекта укладывается в диапазон расходов нескольких типоразмеров ЭМР, то определять нужный типоразмер рекомендуется исходя из заданного предельного значения потерь напора.

## 3. МОНТАЖ РАСХОДОМЕРА

### 3.1. Транспортировка

Транспортировка расходомера к месту монтажа должна осуществляться в заводской таре.

После транспортировки расходомера к месту установки при отрицательной температуре и внесении его в помещение с положительной температурой во избежание конденсации влаги необходимо выдержать расходомер в упаковке не менее 3-х часов.

При распаковке расходомера проверить его комплектность в соответствии с паспортом на данный прибор.

### 3.2. Общие требования по монтажу

Монтаж расходомера может выполняться как в металлический, так и в пластиковый (металлопластиковый) трубопровод.

Для монтажа ЭМР на объекте необходимо наличие свободного участка на трубопроводе для установки сборной конструкции. Прямолинейные участки трубопровода необходимой длины до и после ППР обеспечиваются элементами присоединительной арматуры.

При монтаже расходомеров в ПВХ-трубопроводы необходимо обеспечить длину прямолинейного участка до расходомера не менее  $3 \cdot DN$  с учетом длины подводящего патрубка.

Массогабаритные характеристики ЭМР, вид сборных конструкций расходомера для различных способов монтажа и состав КМЧ приведены в Приложении А.

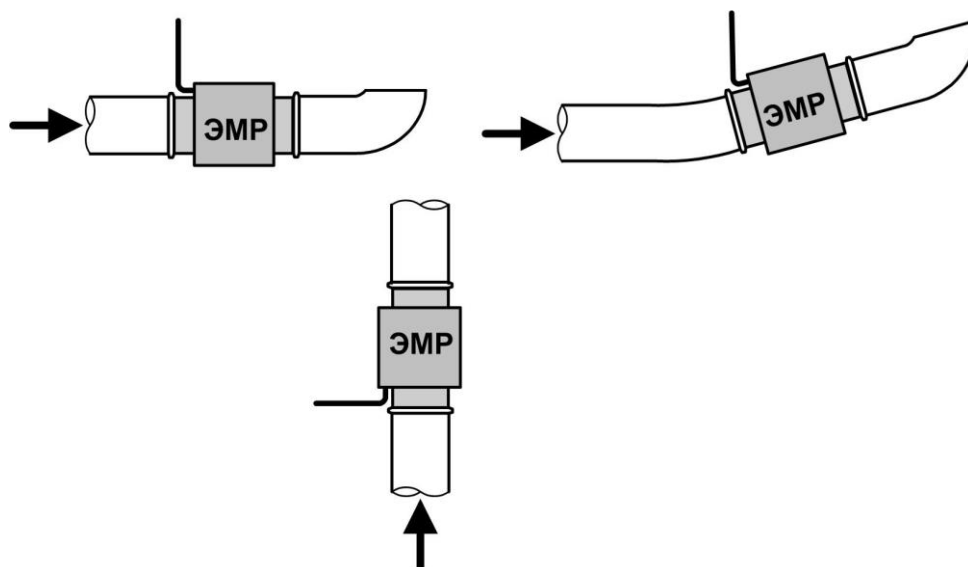
**ВНИМАНИЕ! Не допускается размещение ЭМР в условиях, не соответствующих указанным в руководстве по эксплуатации.**

### 3.3. Выбор места монтажа

3.3.1. Расходомер допускается монтировать в горизонтальный, наклонный трубопровод с восходящим потоком и в вертикальный напорный трубопровод (рис.6).

Точная и надежная работа расходомера обеспечивается при выполнении в месте установки следующих условий:

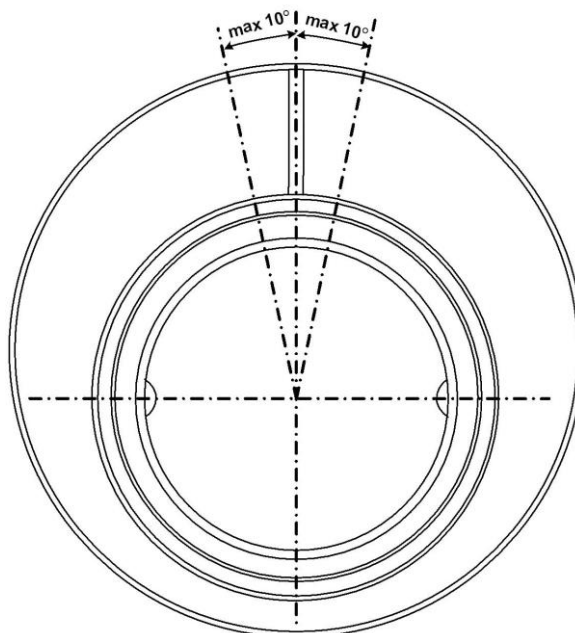
- внутренний канал ППР полностью заполнен жидкостью;
- давление жидкости в трубопроводе исключает газообразование;
- в месте установки ЭМР в трубопроводе не скапливается воздух;
- напряженность внешнего магнитного поля промышленной частоты не должна превышать 400 А/м.



**Рис.6. Рекомендуемые места установки ЭМП в трубопроводе.**

***ВНИМАНИЕ!*** Запрещается на всех этапах работы с ЭМП касаться руками электродов, находящихся во внутреннем канале ППР.

3.3.2. При монтаже в горизонтальный или наклонный трубопровод следует располагать ЭМП монтажным кронштейном кверху (рис.7). Угол отклонения плоскости монтажного кронштейна от вертикальной плоскости, проходящий через ось трубопровода, не должен превышать  $10^\circ$ .



**Рис.7. Допустимые отклонения плоскости монтажного кронштейна.**

Аналогичное ограничение накладывается при монтаже расходомера в вертикальный трубопровод.

## 3.4. Монтаж ЭМР в металлический трубопровод

### 3.4.1. Элементы присоединительной арматуры

Для монтажа расходомера в металлический трубопровод используется присоединительная арматура, поставляемая по заказу в виде комплектов, подготовленных к монтажу. В комплекты входят: подводы (фланцованные и бесфланцевые), отводы (фланцованные и с открытым концом), хомуты, крепеж, прокладки и т.д.

**Имитатор** имеет DN и габаритно-установочные размеры, соответствующие размерам ППР расходомера, для монтажа которого предназначен комплект арматуры. Имитатор может использоваться вместо ЭМР при проведении монтажно-сварочных работ в напорных трубопроводах, а также при отправке расходомера на периодическую поверку или в ремонт. Имитатор не входит в состав КМЧ, и поставляется по заказу.

**Фланцованные подводы и отводы** – подводящий и отводящий парубки, свободные концы которых снабжены плоскими приварными фланцами. Соответствуют ГОСТ 8734 или ГОСТ 8732 и имеют DN, равный DN расходомера.

**Отвод с открытым концом** – отводящий патрубок типа **излив**.

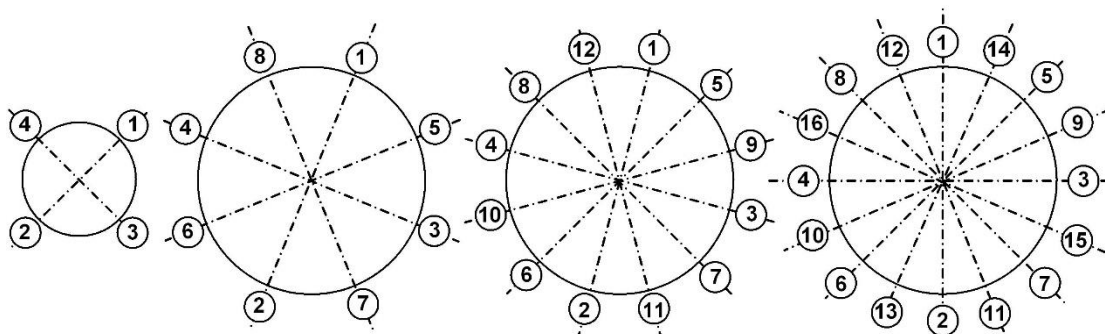
Вид элементов присоединительной арматуры с указанием справочных линейных размеров, а также состав КМЧ приведены в Приложении А.

### 3.4.2. Монтаж с использованием фланцованных подводов и отводов

- 3.4.2.1. Расходомеры с фланцованными подводами и отводами используются для установки в напорные трубопроводы. Для монтажа расходомеров используется комплект монтажных частей №3 (см. рис.А.4 Приложения А). При монтаже рекомендуется использовать габаритный имитатор.
- 3.4.2.2. Перед началом работ на трубопроводе в месте установки комплекта арматуры участки труб, которые могут отклониться от нормального осевого положения после разрезания трубопровода, следует закрепить хомутами к неподвижным опорам. Трубопровод следует освободить от жидкости.

**ВНИМАНИЕ!** Для предотвращения повреждения расходомера на участке монтажа рекомендуется установить осевой компенсатор.

- 3.4.2.3. Собрать конструкцию, состоящую из имитатора и фланцованных подводов и отводов. Установить прокладки в ответные фланцы, привариваемые к свободным концам разрезанного трубопровода, и стянуть их болтами с фланцами подводов и отводов. Затяжка гаек должна быть равномерной, в очередности, обозначенной на рис.8.



**Рис.8. Очередность затяжки гаек на фланцах.**

Во избежание образования перекосов и несоосности, рекомендуется затяжку гаек производить за несколько проходов.

Величина крутящего момента при затяжке должна быть не более, указанной в табл.4.

**Таблица 4. Значения крутящего момента  $M_k$  при затяжке гаек**

DN	80	100	150	200	250	300
$M_k, Н·м$	50	60	80	100	110	120

- 3.4.2.4. Трубопровод разрезать и сварить в освободившийся участок собранную конструкцию.
- 3.4.2.5. Сварка ответных фланцев со свободными концами разрезанного трубопровода в месте установки ППР должна осуществляться в соответствии с ГОСТ 16037 «Соединения сварные стальных трубопроводов».
- 3.4.2.6. При сварке следует обеспечить защиту внутренних полостей арматуры и трубопровода от попадания сварного графа и окалины.
- 3.4.2.7. После сварки для снятия механических напряжений выполнить термообработку сварных швов в соответствии с РТМ-1с-2000 «Сварка, термообработка и контроль трубных систем котлов и трубопроводов при монтаже и ремонте энергетического оборудования».
- 3.4.2.8. После окончания работ включить трубопровод с ослабленными креплениями к опорам в работу, чтобы проверить герметичность сварных швов и стыков в соответствии с нормами для данного типа трубопровода. При отсутствии герметичности выполнить повторный монтаж.

Перед заменой имитатора на расходомер промыть систему.

Арматура после сварки не должна испытывать нагрузок от трубопровода (изгиба, сжатия, растяжения, кручения из-за перекоса, несоосности или неравномерности затяжки крепежа).

Во избежание данных явлений, необходимо сохранить опоры на подводящем и отводящем участках трубопровода. Крепления к опорам следует затянуть.

- 3.4.2.9. Заменить имитатор на расходомер. Установить расходомер таким образом, чтобы плоскость кронштейна монтажного располагалась



в вертикальной плоскости с отклонением не более  $10^\circ$  (см. рис.7), а стрелка на шильде расходомера совпадала с направлением потока жидкости. Подключить кабель питания и связи.

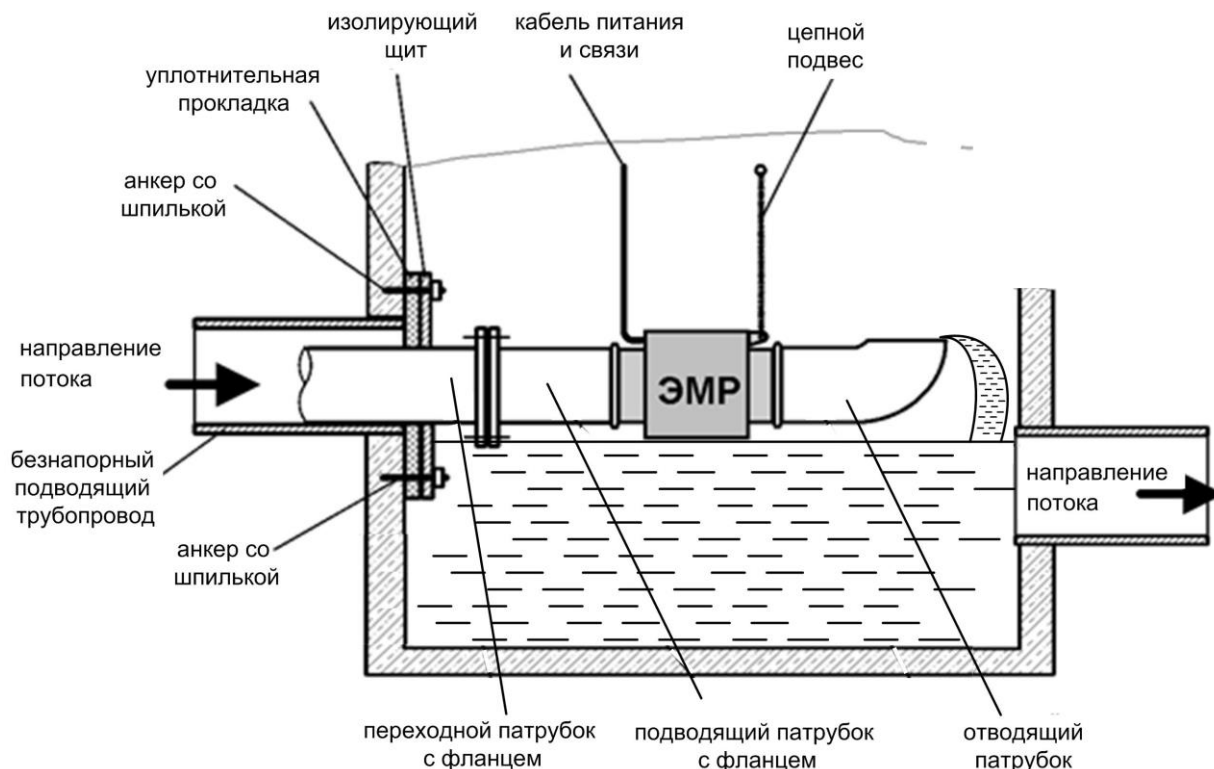
**ПРИМЕЧАНИЕ.** Расходомер для измерения параметров реверсивного потока может устанавливаться произвольно по отношению к направлению потока в трубопроводе.

Установка расходомера в трубопровод должна производиться после проведения всех сварочных, строительных и прочих работ.

**ЗАПРЕЩАЕТСЯ поворачивать ЭМР, установленный в трубопровод, вокруг оси трубопровода.**

### 3.4.3. Монтаж с использованием фланцованного подвода и излива

- 3.4.3.1. Расходомеры с фланцеванными подводами и изливами используются для установки в безнапорные трубопроводы. Монтаж выполняется с использованием комплекта монтажных частей №2 (см. рис.А.3 Приложения А) и может выполняться, например, в трубопровод большего диаметра, на торце которого установлен изолирующий щит с фланцеванным патрубком с DN, равным DN расходомера (см. рис.9).
- 3.4.3.2. Монтаж расходомера должен выполняться с соблюдением требования: излив должен быть ориентирован плоскостью вверх.



**Рис.9. Монтаж расходомера с использованием изолирующего щита.**

#### 3.4.3.3. Общий порядок монтажа:

- изолирующий щит с отверстием соответствующего диаметра надеть на фланцеванный переходный патрубок, после чего соединить их вместе посредством сварки; сварочные работы проводить в соответствии с указаниями, приведенными в п.3.4.2;



- надеть уплотнительную прокладку с отверстием соответствующего диаметра на свободный конец фланцованного переходного патрубка;
- свободный конец переходного патрубка ввести в безнапорный подводный трубопровод;
- изолирующий щит с уплотнительной прокладкой закрепить на стенке колодца при помощи анкеров со шпильками, гайки затянуть;
- установить прокладки во фланец переходного патрубка и стянуть его болтами с фланцем прямолинейного участка (подводящего патрубка). Затяжка гаек должна быть равномерной, в очередности, обозначенной на рис.8;
- закрепить расходомер с использованием цепного подвеса, для чего предварительно установить в стенки колодца анкера со шпильками; цепь равномерно натянуть, обеспечивая угол отклонения от вертикали не более указанного на рис.7;
- к ответной части фланца подводящего патрубка присоединить входной фланец ППР расходомера с помощью хомута для быстрого съемного фланцевого соединения;
- аналогичным образом присоединить к выходному фланцу ППР расходомера излив (отводящий патрубок);
- подключить кабель питания и связи.

#### **3.4.4. Монтаж с использованием бесфланцевого подвода и излива**

- 3.4.4.1. Данная конструкция также используется для монтажа в безнапорные трубопроводы. Монтаж выполняется с использованием комплекта монтажных частей №1 (см. рис.А.2 Приложения А) и может выполняться, например, в открытый конец трубопровода большего диаметра (рис.10).
- 3.4.4.2. Требования к установке расходомера аналогичны изложенным в предыдущем разделе.
- 3.4.4.3. Общий порядок монтажа:
- свободный конец подводящего патрубка ввести в безнапорный трубопровод и закрепить его с использованием материалов из КМЧ №1, приведенных на рис.10 (жгут из вспененного полиэтилена, гидроизоляционный материал, смесь на цементной основе ГидроСтоп);
  - закрепить расходомер на стенках колодца с использованием цепного подвеса, для чего предварительно завернуть в стенки колодца анкера со шпильками; цепь равномерно натянуть, обеспечивая угол отклонения от вертикали не более указанного на рис.7;
  - к ответной части фланца подводящего патрубка присоединить входной фланец ППР расходомера с помощью хомута для быстрого съемного фланцевого соединения;
  - аналогичным образом присоединить к выходному фланцу ППР расходомера излив (отводящий патрубок);
  - подключить кабель питания и связи.

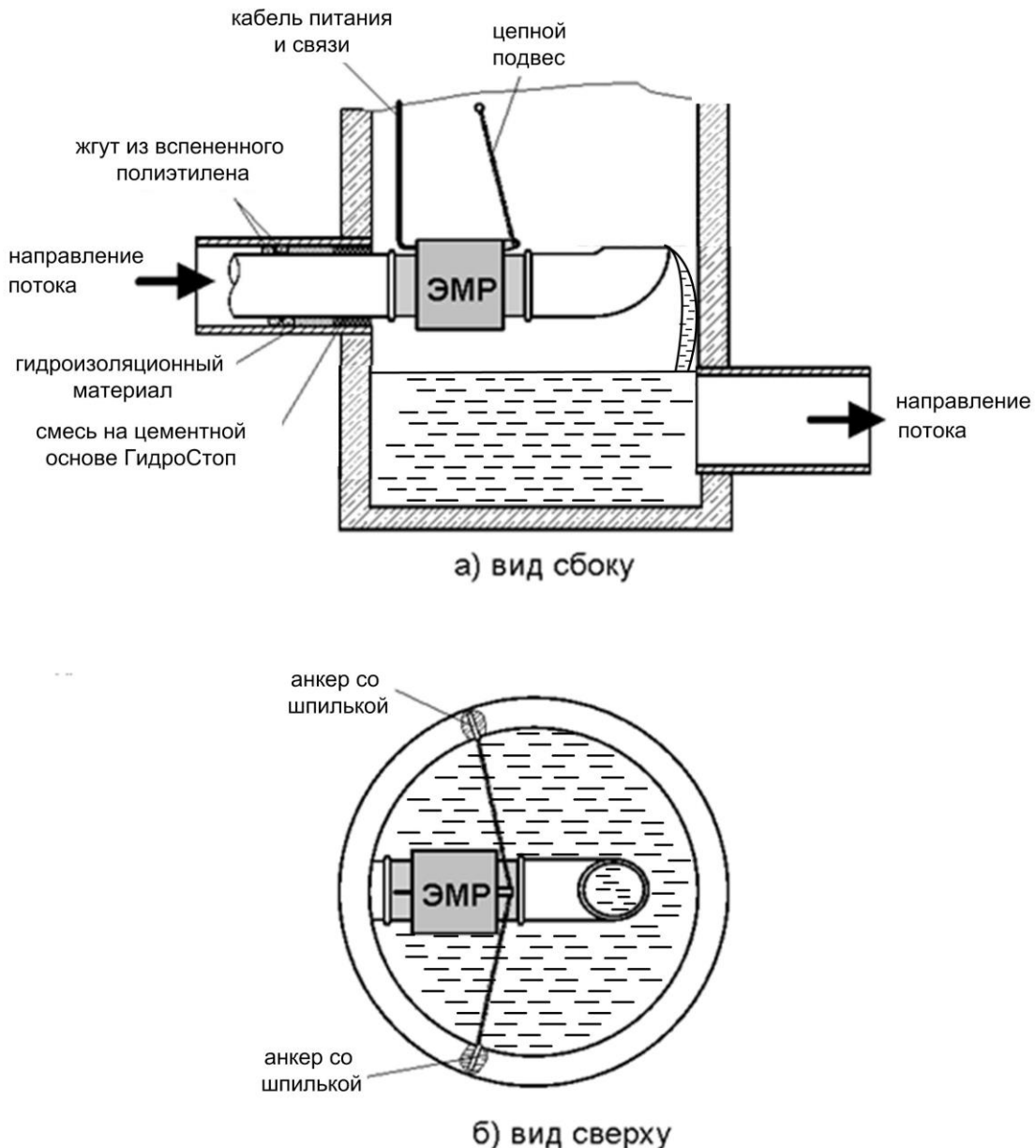


Рис.10. Монтаж расходомера с использованием бесфланцевого подвода.

### 3.5. Монтаж ЭМР в пластиковый (металлопластиковый) трубопровод

#### 3.5.1. Монтаж в напорный трубопровод

3.5.1.1. Для монтажа расходомеров в пластиковые (металлопластиковые) напорные трубопроводы используется комплект монтажных частей №4 (см. рис.А.5 Приложения А).

3.5.1.2. В КМЧ №4 включается пластиковый подводящий патрубок (адаптер), имеющий со стороны соединения с входящим трубопроводом расширитель с уплотняющей прокладкой, а со стороны соединения с ППР расходомера – запрессованный и вклеенный в него металлический патрубок с фланцем, обеспечивающий быстроразъемное фланцевое соединение. Отводящий патрубок (переход НПВФ)

имеет такой же металлический патрубок с фланцем для соединения с ППР, запрессованный в пластиковый отвод, который на другом конце имеет фаску для облегчения соединения с отводящим трубопроводом.

#### 3.5.1.3. Общий порядок монтажа:

- разрезать трубопровод для монтажа сборной конструкции, при этом принять меры по исключению возможности отклонения разрезанных участков от нормального осевого положения по аналогии с монтажом в металлический трубопровод;
- на расширитель свободного конца подводящего патрубка (адаптера) нанести силиконовую смазку и одеть его на подводящий участок трубопровода;
- на фаску отводящего патрубка нанести силиконовую смазку и вставить его в отводящий участок трубопровода;
- присоединить ППР расходомера к фланцам подводящего и отводящего патрубков хомутами для быстросъемного фланцевого соединения;
- подключить кабель питания и связи.

#### 3.5.2. Монтаж в безнапорный трубопровод

Порядок монтажа расходомера в ПВХ безнапорный трубопровод аналогичен изложенному в предыдущем разделе, за исключением того, что для закрепления расходомера используется конструкция с цепным подвесом (см. п.3.4.4). В качестве излива может использоваться стандартный 90-градусный или 67,5-градусный поворотный фитинг для ПВХ труб. Свободный конец фитинга может быть обрезан в горизонтальной плоскости.

### 3.6. Электромонтаж расходомера

***ВНИМАНИЕ! В расходомере степень защиты IP68 обеспечивается только при выполнении следующих требований:***

- заглушка с блочного разъема (рис.А.1) снимается непосредственно перед присоединением кабеля питания и связи;
- кабель питания и связи присоединяется к расходомеру через блочный разъем, целиком заполненный силиконовым компаундом типа JET-LUBE SILICONE COMPOUND DM-3;
- разделанная часть кабеля питания и связи размещается вне зоны затопления.

#### 3.6.1. После установки ЭМР в трубопровод присоединить кабель питания и связи (рис.А.7) к расходомеру, соблюдая следующий порядок действий:

- а) отвернуть и снять заглушки с разъема блочного и с разъема кабеля питания и связи;
- б) взять кабель за корпус кабельного разъема и совместить ключи на разъемах блочном и кабельном;
- в) прикладывая легкое осевое усилие, ввести штыри вилки в гнезда розетки;

г) слегка покачивая кабельный разъем влево, вправо, вверх, вниз вращать рукой накидную гайку на кабельном разъеме по часовой стрелке;

**ВНИМАНИЕ! Если накидная гайка не наворачивается или наворачивается с перекосом, следует отвернуть гайку и повторить процедуру завинчивания, не допуская осевого перекоса блочного разъема и накидной гайки.**

д) завинчивание накидной гайки продолжать до получения плотного соединения вилки и розетки блочного и кабельного разъемов (накидная гайка перестает вращаться). Измерить зазор между фланцем блочного разъема и торцом накидной гайки кабельного разъема, величина зазора должна быть не более 6 мм.

3.6.2. Разделанную часть кабеля подключить в соответствии с маркировкой к источнику питания и приемникам выходных сигналов расхода (рис.А.7).

3.6.3. При необходимости увеличения общей длины линий питания и связи, к разделанной части кабеля подключить дополнительный кабель, марка которого, например, указана в табл.5. Длина кабеля, соответствующей марки, не должна превышать длины, приведенной в табл.5.

**Таблица 5**

Назначение линии	Общая длина линии не более, м	Марка кабеля	Сечение жил не менее, мм <sup>2</sup>
Электропитание	250	ВВГз, ВВГзнг	2,5
Интерфейс RS-485	1200	МКВЭВ, КММ	0,35
Универс. выход	300		

Рекомендуется соединение жил основного и дополнительного кабеля производить при помощи клеммных соединителей в монтажной коробке с требуемым уровнем защиты IP.

Например, распределительная коробка SPELSBERG ABOX 060 SB-L, 12-ти парные клеммы ЗВИ-3 и гермовводы PG7(PG16). Также возможно использование изделий других производителей с аналогичными характеристиками.

После монтажа клеммной коробки, в случае необходимости обеспечения степени защиты IP68, можно использовать заливку внутреннего объема коробки компаундом Hensel GH 0350 или аналогичным.

3.6.4. Кабель питания и связи, по возможности, крепится к стене. Для защиты от механических повреждений дополнительный участок кабеля рекомендуется размещать в металлической трубе или металлорукаве.

## 4. ДЕМОНТАЖ

- 4.1. Демонтаж расходомера для отправки на периодическую поверку или ремонт производится в нижеуказанном порядке:
- отключить питание расходомера; отключить кабель питания и связи от расходомера;
  - перекрыть движение жидкости в месте установки ППР, убедиться в полном снятии давления в трубопроводе и слить жидкость;
  - демонтировать ППР;
  - установить на место ППР имитатор, если он поставляется при заказе;
  - в конструкции для безнапорных трубопроводов при отсутствии имитатора прикрепить излив к подводящему патрубку при помощи хомута для быстросъемного фланцевого соединения.
- ПРИМЕЧАНИЕ. Для облегчения демонтажа ППР и замены его на имитатор в напорных трубопроводах, допускается извлечение из трубопровода всей сборной конструкции вместе с подводящим и отводящим патрубками.
- 4.2. В напорных трубопроводах после установки имитатора проверить герметичность стыков. При необходимости заменить прокладки. При отсутствии протеканий возможно включение трубопровода в работу.
- 4.3. Перед упаковкой очистить внутренний канал электромагнитного ППР от отложений и остатков жидкости.

## 5. ВВОД В ЭКСПЛУАТАЦИЮ

- 5.1. При вводе расходомера в эксплуатацию должно быть проверено:
- соответствие направления стрелки на шильде нереверсивного расходомера направлению потока жидкости в трубопроводе;
  - правильность подключения расходомера и взаимодействующего оборудования в соответствии с выбранной схемой;
  - правильность заданных режимов работы универсального выхода расходомера;
  - соответствие напряжения питания требуемым техническим характеристикам.
- 5.2. Расходомер при первом включении или после длительного перерыва в работе готов к эксплуатации после:
- 30-минутной промывки ППР потоком жидкости;
  - 30-минутного прогрева расходомера.
- 5.3. Для защиты от несанкционированного доступа при эксплуатации должны быть опломбированы винты разъема кабеля питания и связи (рис.5) на корпусе расходомера.

При наличии байпаса необходимо опломбировать его задвижки в закрытом положении.

## 6. ТЕХНИЧЕСКОЕ ОБСЛУЖИВАНИЕ

6.1. Введенный в эксплуатацию расходомер рекомендуется, при наличии доступа, подвергать периодическому осмотру не реже одного раза в две недели с целью контроля:

- работоспособности расходомера;
- соблюдения условий эксплуатации;
- наличия напряжения питания;
- отсутствия внешних повреждений составных частей расходомера;
- надежности электрических и механических соединений.

**ВНИМАНИЕ! Не следует без необходимости отсоединять кабель питания и связи от герморазъема.**

Осмотр расходомера может проводиться и чаще, если того требуют условия эксплуатации.

В случае отсутствия возможности осмотра расходомера, оценку работоспособности необходимо проводить по косвенным признакам: стабильные показания расхода, наличие связи по интерфейсу.

6.2. Не реже одного раза в 3 месяца необходимо проводить профилактический осмотр внутреннего канала ППР на наличие загрязнений и/или отложений. Допускается наличие легкого рыжеватого налета, который, по возможности, должен удаляться с помощью чистой мягкой ветоши, смоченной в воде.

При наличии загрязнений и/или отложений другого вида, либо их существенной толщины необходимо произвести очистку внутренней поверхности ППР с помощью воды, чистой ветоши и неабразивных моющих средств сразу же после извлечения расходомера из трубопровода. Допускается в расходомерах для безнапорных трубопроводов производить очистку ППР через излив без демонтажа.

6.3. Несоблюдение условий эксплуатации изделия в соответствии с п.1.2.6, внешние повреждения или повреждения внутренней поверхности ППР могут привести к отказу расходомера или превышению допустимого уровня погрешности измерений.

При выявлении повреждений изделия, кабеля питания и связи необходимо обратиться в сервисный центр или региональное представительство для определения возможности его дальнейшей эксплуатации.

Внеочередная поверка расходомера производится после соответствующего заключения надзорных органов о неудовлетворительной работе прибора.

6.4. При отправке расходомера на поверку или в ремонт необходимо после демонтажа очистить внутренний канал ППР от отложений, образовавшихся в процессе эксплуатации, а также от остатков рабочей жидкости.

Отправка расходомера для проведения поверки, либо ремонта должна производиться с паспортом расходомера.

В сопроводительных документах необходимо указывать почтовые реквизиты, телефон и факс отправителя, а также способ и адрес обратной доставки.



## 7. УПАКОВКА, ХРАНЕНИЕ И ТРАНСПОРТИРОВАНИЕ

7.1. Расходомер «ВЗЛЕТ СК» упаковывается в индивидуальную тару категории КУ-2 по ГОСТ 23170 (коробку из гофрированного картона, либо деревянный ящик).

Присоединительная арматура поставляется в отдельной таре рассыпью или в сборе на один или несколько комплектов.

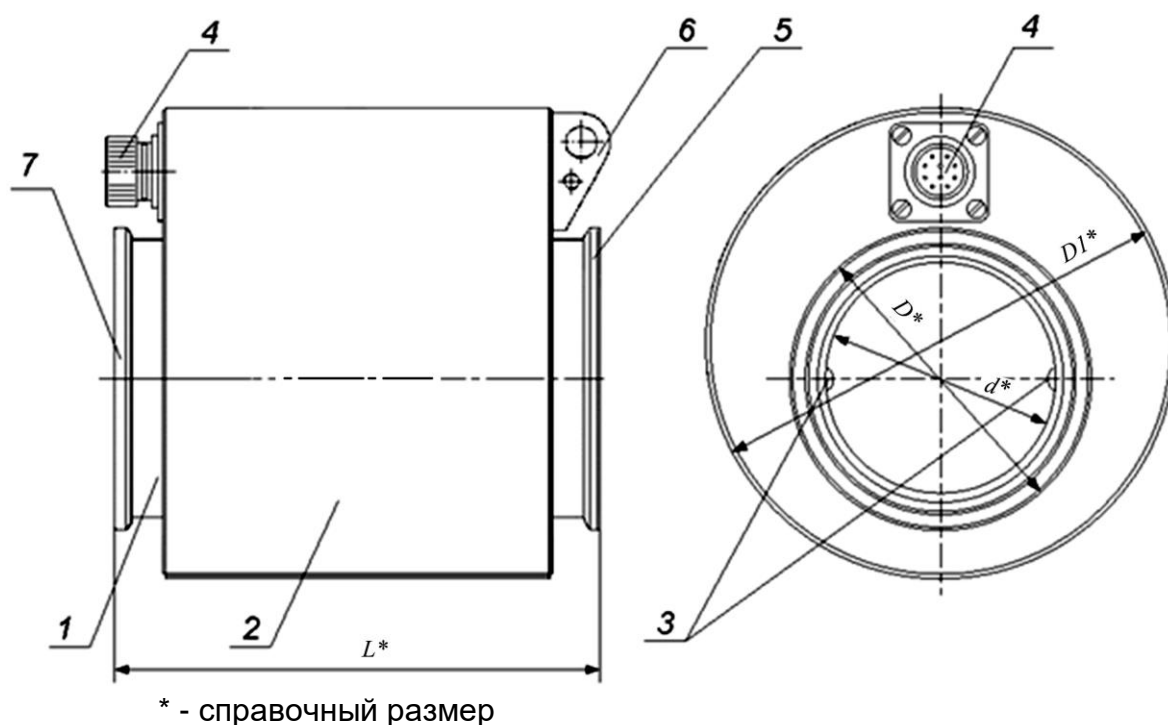
7.2. Хранение расходомера должно осуществляться в упаковке изготовителя в сухом отапливаемом помещении в соответствии с требованиями группы 1 по ГОСТ 15150. В помещении для хранения не должно быть токопроводящей пыли, паров кислот и щелочей, а также газов, вызывающих коррозию и разрушающих изоляцию.

Расходомер не требует специального технического обслуживания при хранении.

7.3. Расходомеры могут транспортироваться автомобильным, речным, железнодорожным и авиационным транспортом (кроме негерметизированных отсеков) при соблюдении следующих условий:

- транспортировка осуществляется в заводской таре;
- отсутствует прямое воздействие влаги;
- температура не выходит за пределы от минус 50 до 50 °С;
- влажность не превышает 98 % при температуре до 35 °С;
- вибрация в диапазоне от 10 до 500 Гц с амплитудой до 0,35 мм или ускорением до 49 м/с<sup>2</sup>;
- удары со значением пикового ускорения до 98 м/с<sup>2</sup>;
- уложенные в транспорте изделия закреплены во избежание падения и соударений.

## ПРИЛОЖЕНИЕ А. Вид составных частей расходомера

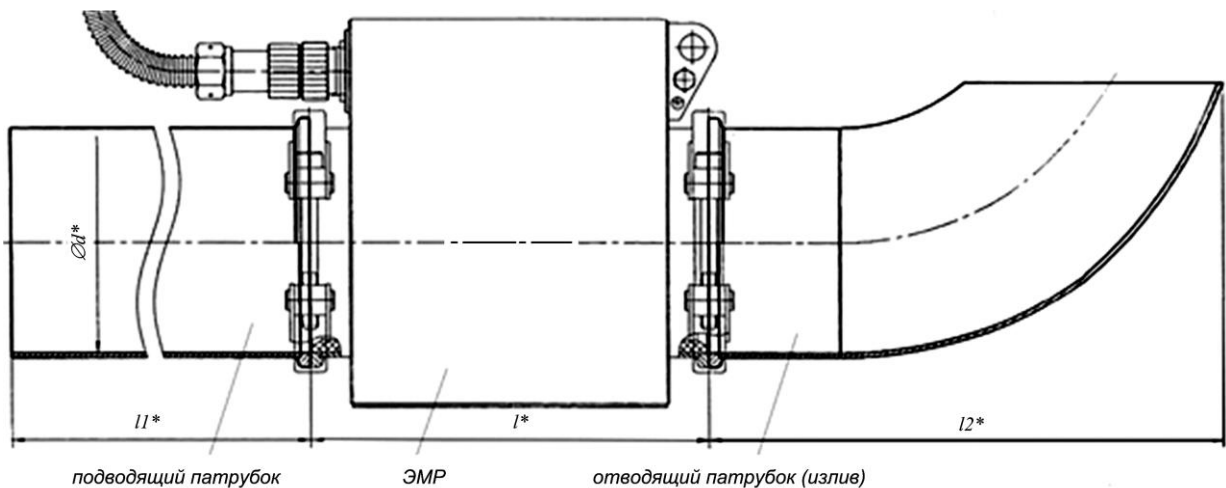


1 – первичный преобразователь расхода; 2 – корпус измерительного блока; 3 – электроды; 4 – разъем кабеля питания и связи; 5 – фланец на выходе проточной части для обеспечения быст­роразъемного монтажа; 6 – кронштейн монтажный; 7 – фланец на входе проточной части для обеспечения быст­роразъемного монтажа.

Рис.А.1. Вид расходомера «ВЗЛЕТ СК».

Таблица А.1.

Обозначение	DN	d, мм	D, мм	D1, мм	L, мм
ШКСД.407212.009	80	77	104	172	200
-01	100	97	124	192	200
-02	150	141	174	252	200
-03	200	176	219	292	250
-04	250	230	269	342	250
-05	300	277	319	393	300



\* - справочный размер

**Рис.А.2. Сборная конструкция с подводящим патрубком без фланца и изливом для установки в безнапорные трубопроводы (КМЧ №1).**

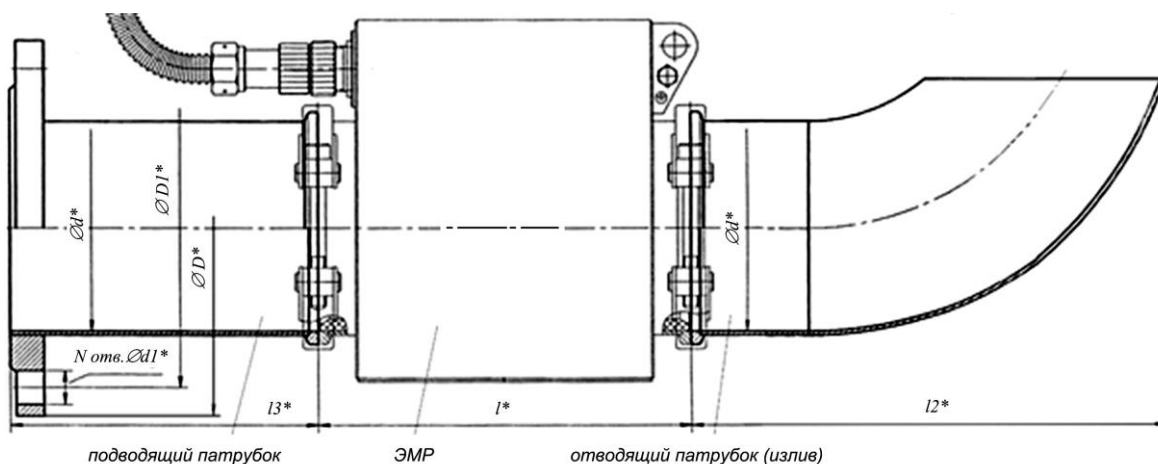
**Таблица А.2.**

Обозначение	DN	d, мм	l, мм	l1, мм	l2, мм
ШКСД.407212.009	80	90	200	245	214
-01	100	110	200	305	261
-02	150	160	200	455	378
-03	200	200	250	608	551
-04	250	250	250	758	646
-05	300	300	300	908	743

В состав КМЧ №1 включаются:

подвод В41.46-17.00-XX	
отвод В41.46-19.00-XX	
анкер распорный 4-х сегментный – 2 шт.	Sormat PFG ES HBF-M8x50
скоба D-образная 1,0-8x32 – 1 шт.	DIN 82101
талреп 0,2 ГУ-ОШ (крюк-кольцо) – 2 шт.	ГОСТ 9690
цепь В2-5x20 – 1 шт., длина – по заказу	ГОСТ 2319
гидроизоляционный материал	Абрис ВС-Б
жгут пенополиэтиленовый «Изонел»	ППЭЖ-С 30
сухая смесь на цементной основе	ГидроСтоп

**ПРИМЕЧАНИЕ.** В состав всех КМЧ входят уплотнительные кольца ГОСТ 9833 требуемого диаметра, хомут (см. рис.А.6), кабель питания и связи (см. рис.А.7).



\* - справочный размер

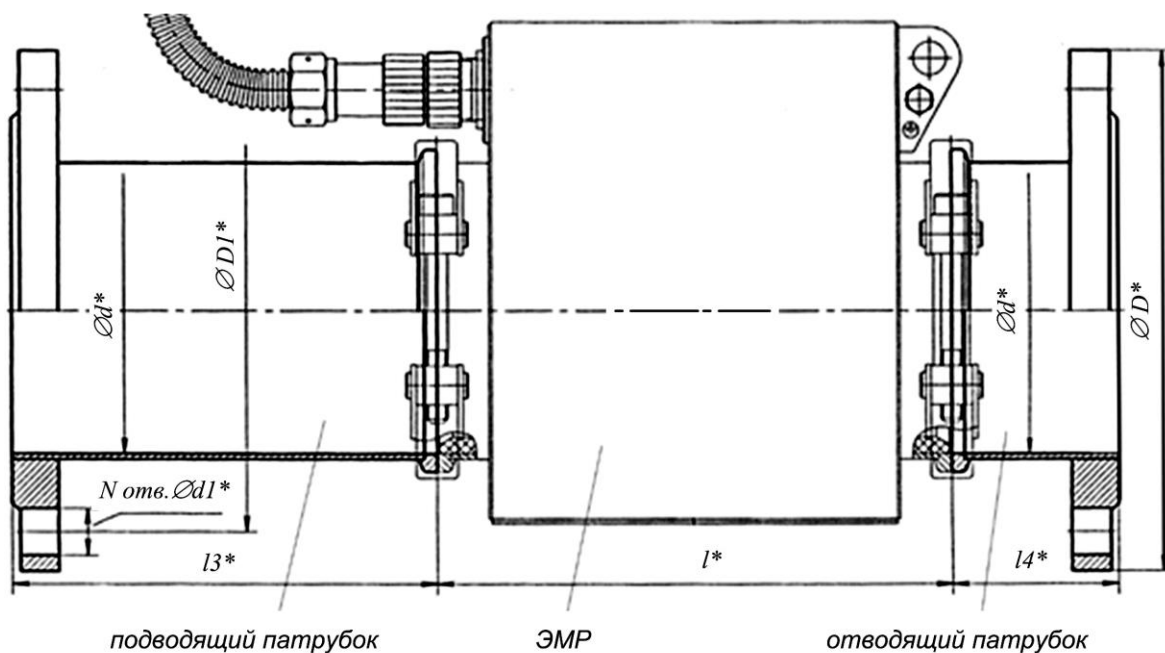
**Рис.А.3. Сборная конструкция с фланцевым подводящим патрубком и изливом для установки в безнапорные трубопроводы (КМЧ №2).**

**Таблица А.3.**

Обозначение	DN	d, мм	d1×Nomв.	D, мм	D1, мм	l, мм	l2, мм	l3, мм
ШКСД.407212.009	80	90	18 × 4	180	150	200	214	165
-01	100	110	18 × 4	200	170	200	261	165
-02	150	160	18 × 8	255	225	200	378	165
-03	200	200	18 × 8	310	280	250	551	168
-04	250	250	18 × 12	360	335	250	646	168
-05	300	300	22 × 12	420	395	300	743	168

В состав КМЧ №2 включаются:

Подвод фланцевый В41.46-24.00-XX длинный	
отвод В41.46-19.00-XX	
анкер распорный 4-х сегментный – 2 шт.	Sormat PFG ES HBF-M8x50
скоба D-образная 1,0-8x32 – 1 шт.	DIN 82101
талреп 0,2 ГУ-ОШ (крюк-кольцо) – 2 шт.	ГОСТ 9690
цепь В2-5x20 – 1 шт., длина – по заказу	ГОСТ 2319



\* - справочный размер

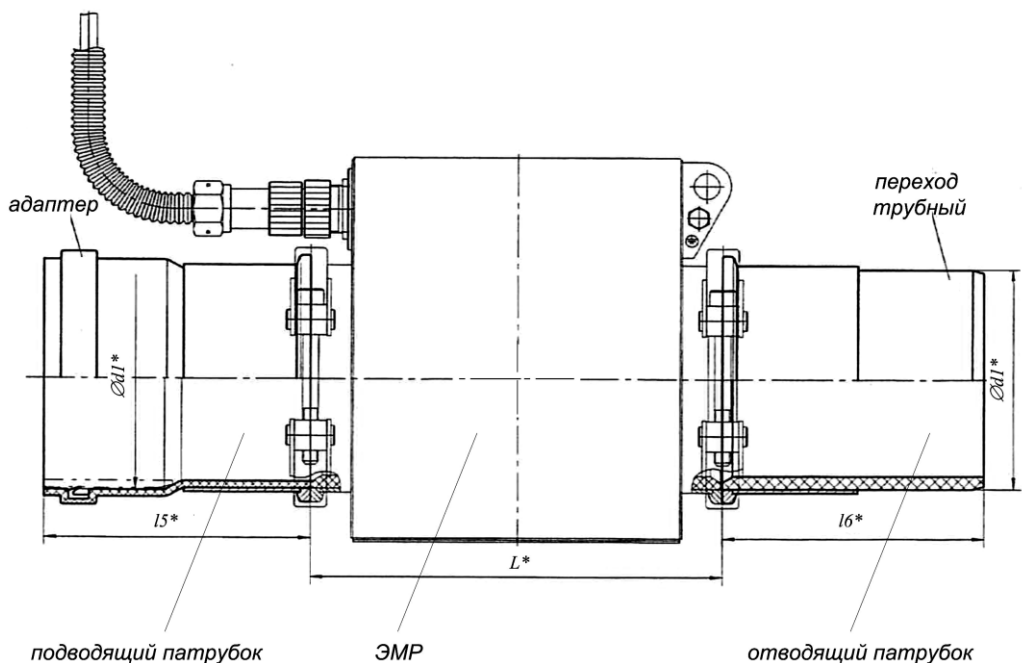
**Рис.А.4. Сборная конструкция с фланцеванными подводящим и отводящим патрубками для установки в напорный трубопровод (КМЧ №3).**

**Таблица А.4.**

Обозначение	DN	d, мм	d1×Nотв.	D, мм	D1, мм	l, мм	l3, мм	l4, мм
ШКСД.407212.009	80	90	18 × 4	180	150	200	165	65
-01	100	110	18 × 4	200	170	200	165	65
-02	150	160	18 × 8	255	225	200	165	65
-03	200	200	18 × 8	310	280	250	168	68
-04	250	250	18 × 12	360	335	250	168	68
-05	300	300	22 × 12	420	395	300	168	68

В состав КМЧ №3 включаются:

подвод фланцевый В41.46-24.00-XX длинный	
подвод фланцевый В41.46-24.00-XX короткий	
габаритный имитатор	по заказу
болты М16-8g х60.46.016, М20-8g х60.46.016	ГОСТ 7798
гайки М16-7Н.5.019, М20-7Н.5.019	ГОСТ 5915
шайбы 16.65Г.019, 20.65Г.019	ГОСТ 6402
шайбы 16.01.019, 20.01.019	ГОСТ 11371



\* - справочный размер

**Рис.А.5. Сборная конструкция для установки в пластиковый трубопровод из труб НПВХ (КМЧ тип №4).**

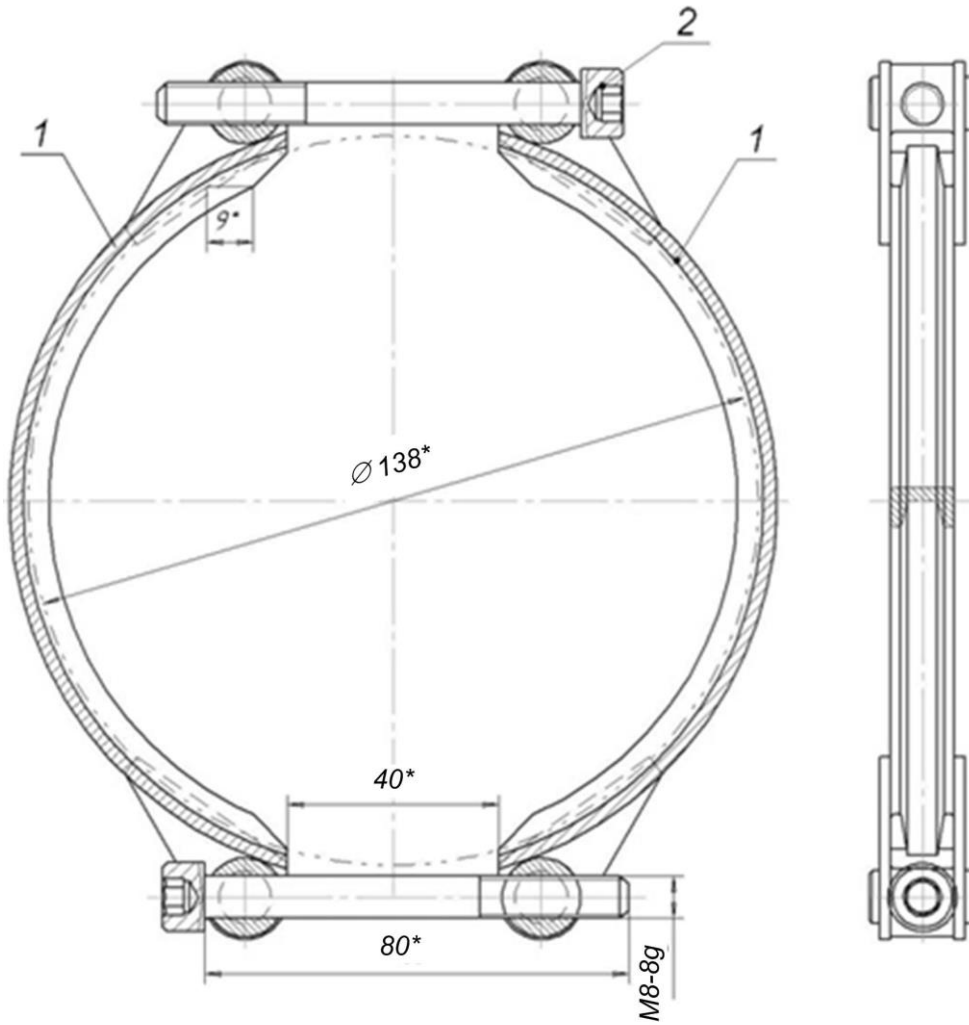
**Таблица А.5.**

Обозначение	DN	d1, мм	l, мм	l5, мм	l6, мм
ШКСД.407212.009	80	90	200	-	-
-01	100	110	200	120	125
-02	150	160	200	160	145
-03	200	200	250	190	185
-04	250	250	250	210	200
-05	300	300	300	-	230

В состав КМЧ тип №4 включаются:

адаптер НПВХ В41.46-21.00-XX	
переход НПВХ В41.46-22.00-XX	
габаритный имитатор	по заказу
анкер распорный 4-х сегментный* – 2 шт.	Sormat PFG ES HBF-M8x50
скоба D-образная* 1,0-8x32 – 1 шт.	DIN 82101
талреп 0,2 ГУ-ОШ (крюк-кольцо)* – 2 шт.	ГОСТ 9690
цепь В2-5x20* – 1 шт., длина – по заказу	ГОСТ 2319

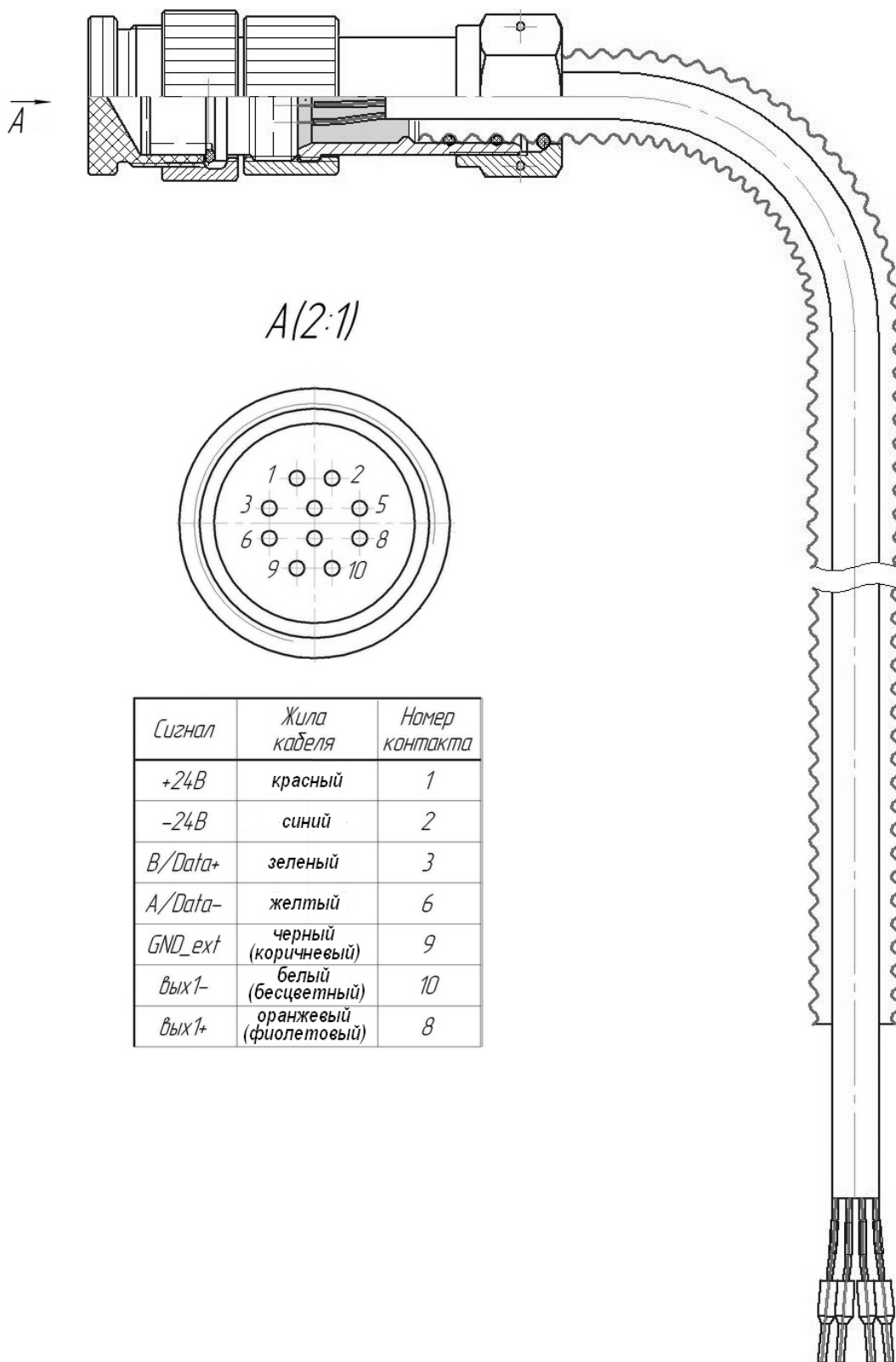
\* - при монтаже в безнапорный трубопровод. В качестве излива используется стандартный 90-градусный или 67,5-градусный поворотный фитинг для ПВХ-труб требуемого диаметра, соединяемый с отводящим патрубком (переходом). Фитинг в состав КМЧ не включается.



\* - справочный размер

1 – обкладка профильная; 2 – винт стяжной.

**Рис.А.6. Хомут для быстроразъемного фланцевого соединения.**

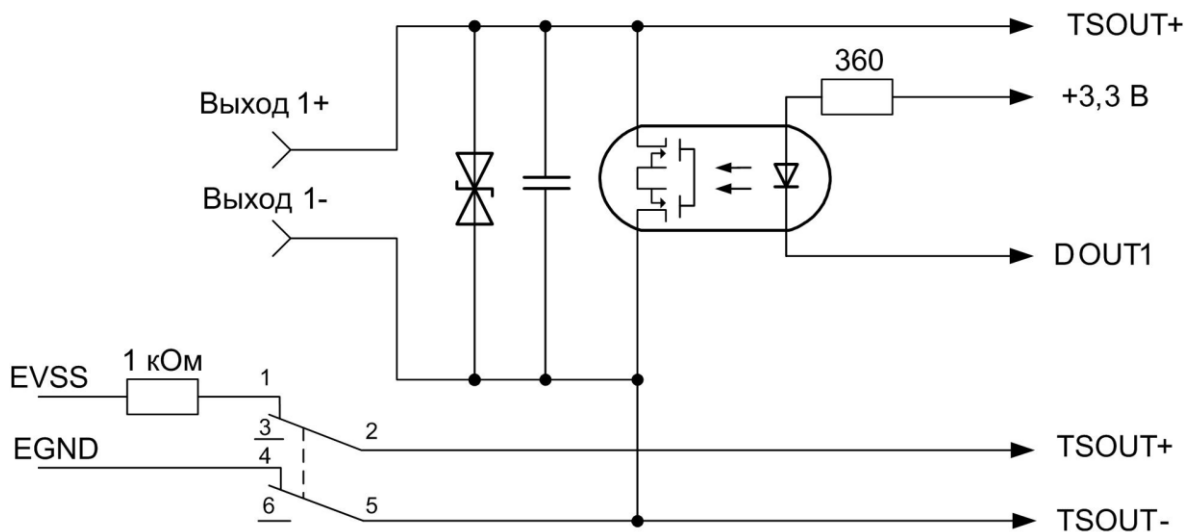


**Рис.А.7. Кабель питания и связи.**



## ПРИЛОЖЕНИЕ Б. Схема оконечного каскада универсального выхода

Оконечный каскад универсального выхода расходомера выполнен по схеме, приведенной на рис.Б.1.

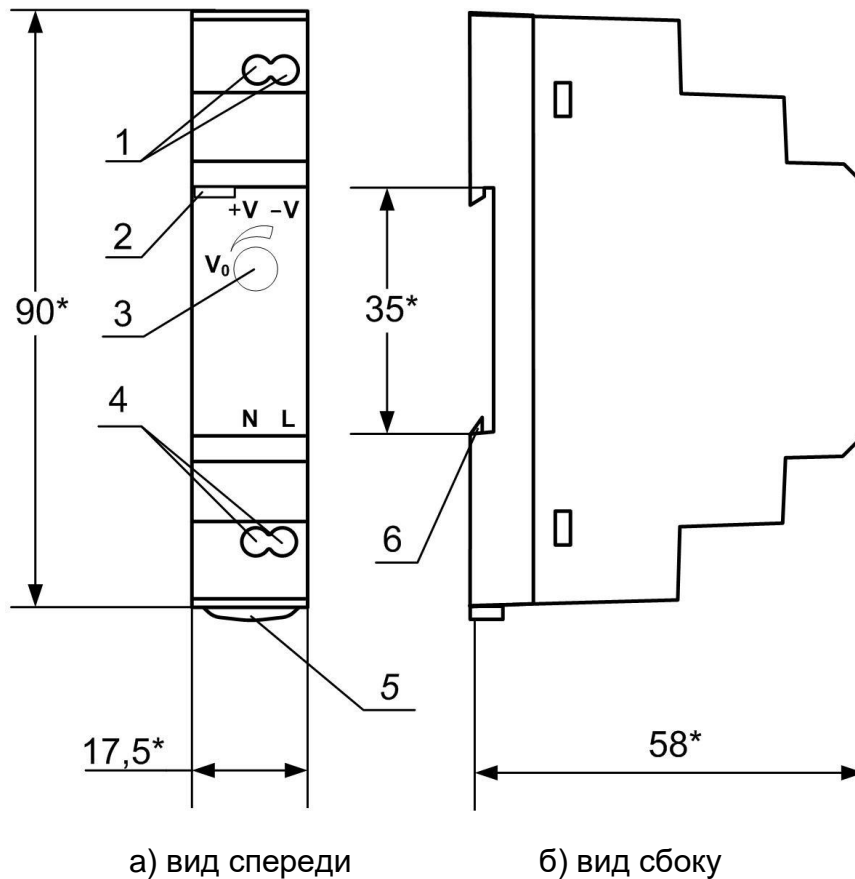


**Рис.Б.1. Схема оконечного каскада универсальных выходов.**

В пассивном режиме допускается питание от внешнего источника напряжением постоянного тока от 3 до 30 В. Допустимое значение коммутируемого тока нагрузки не более 150 мА.

Длина линии связи – до 300 м.

## ПРИЛОЖЕНИЕ В. Источник вторичного питания



\* - справочный размер

- 1 – винты контактной колодки выходного напряжения =24 В;
- 2 – светодиодный индикатор включения источника вторичного питания;
- 3 – винт подстройки выходного напряжения;
- 4 – винты контактной колодки подключения напряжения питания ~220 В 50 Гц (L – линия, N – нейтраль);
- 5 – серьга для освобождения защелки;
- 6 – защелка для крепления на DIN-рейке.

Рис.В.1. Источник вторичного питания серии HDR-15-24 (=24 В 15 Вт).

rel\_sk-xxxx\_doc1.7